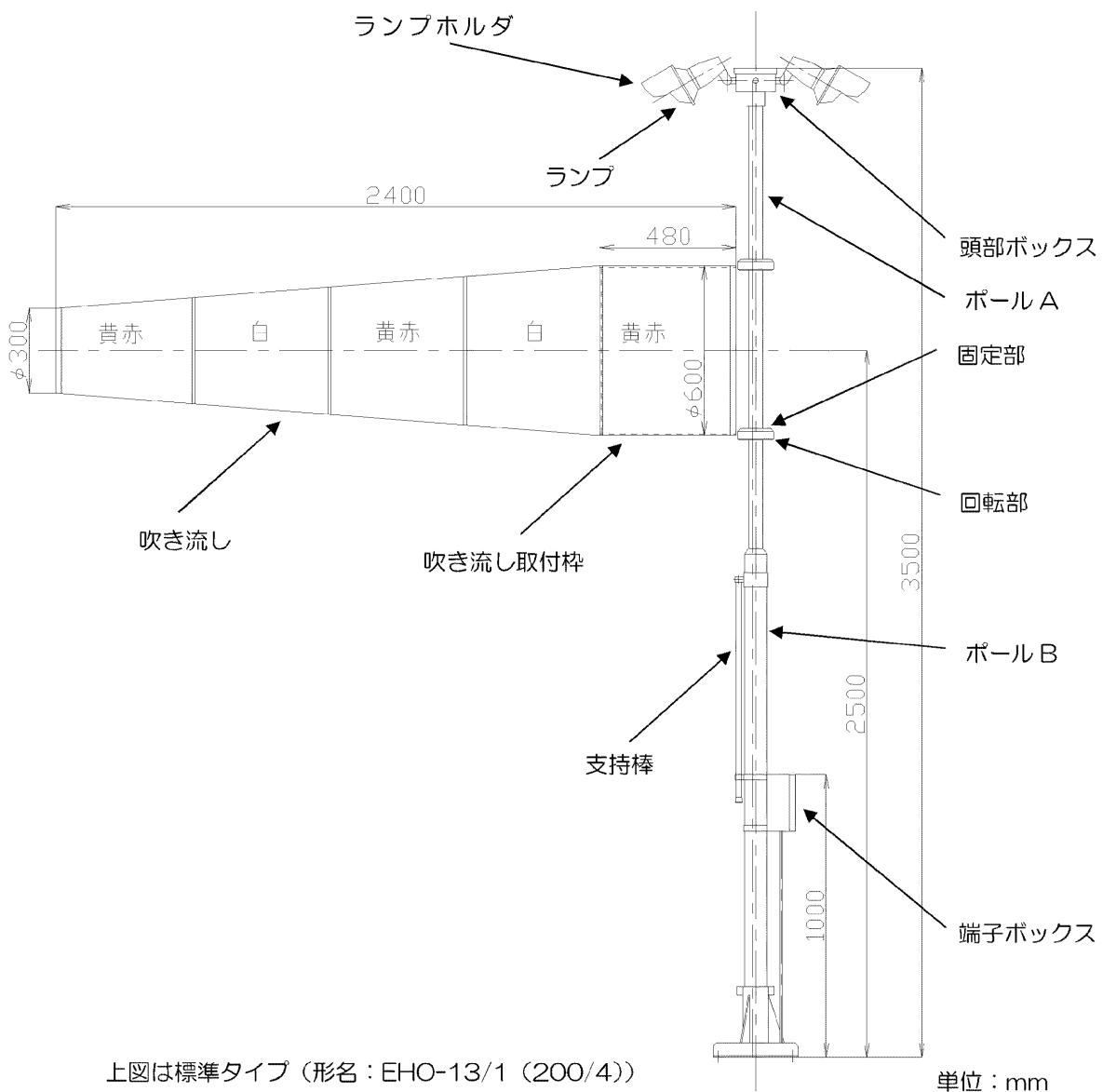


対象機種	ヘリポート用風向灯（EHO-13/1 シリーズ）
------	--------------------------

このたびは東芝ヘリポート用風向灯（EHO-13/1 シリーズ）をお買い上げいただき、まことにありがとうございました。お求めの商品を正しく施工・ご使用いただくために、この取扱説明書をよくお読みください。お読みになったあとは、必ず保管してください。

1. 各部のなまえ








工事店様へ 工事が終了しましたら、この説明書は必ずお客様へお渡しください。

2. 安全上のご注意




- ご使用の前に、この「安全上のご注意」をよくお読みのうえ、正しくお使いください。
- お読みになった後は本機のそばなど、いつも手元においてご使用ください。
- この取扱説明書および商品への表示では、ご使用される方や他人への危害と財産の損害を未然に防ぎ、製品を安全にお使いいただくために、重要な内容を記載しています。

2-1 [施工上のご注意]

- 施工に関しては、電気設備技術基準、内線規定、航空法に従ってください。
- 照明器具の電気工事は、主任電気工事士の管理が義務付けられています。
- 工事が終了しましたら、この説明書は必ずお客様へお渡しください。






 警告	この表示を無視して、誤った取り扱いをすると、人が死亡または重傷を負う可能性が想定される内容を示します。
 取り付け	<ul style="list-style-type: none"> ■この機器の取り付けは高所作業となりますので、設置は高所作業の経験のある方が有資格者に依頼してください。 ■取扱説明書に従って、正しい配線、結線工事を行ってください。誤結線があると火災、感電、故障の原因となります。 ■配線は適合した電線、プラグ、圧着端子を使い、確実に行ってください。接続が不完全な場合は、接続不良による発熱、火災の原因となります。 ■機器の固定は、堅牢な地盤に正しく設置してください。地盤が弱かったり、固定がゆるかったりすると強風や地震により変形や倒壊、機器の破損、けがの原因となります。 ■この機器は必ず正立して取り付けてください。横取り付けや逆さ取り付けはしないでください。機器の嵌合部分や取り付け部分に無理な力が加わり、破損や防水性能の低下の原因となります。
 アース工事	<ul style="list-style-type: none"> ■この機器のアース端子は電気設備技術基準に従い接地してください。アースが不完全な場合は感電の原因となります。また、ガス管に接地すると危険ですから絶対におやめください。
 改造	<ul style="list-style-type: none"> ■機器本体に通線孔をあけるなどの加工はしないでください。防水性能の低下や機器の強度低下の原因となります。 ■この機器は改造しないでください。無断で改造したことにより生じた事故については、一切の責任を負いません。
 使用環境	<ul style="list-style-type: none"> ■この機器をヘリコプター離着陸場以外の場所で使用しないでください。ヘリコプター離着陸場以外の場所で使用したことにより生じた事故については、一切の責任を負いません。 ■吹き流しは、風速 35m/s 以上の強風が吹く恐れのある場合は、本体から取り外してください。強風により、ポール破損、倒壊の恐れ、また吹き流しの破損の原因となります。

2. 安全上のご注意

	<p>注意 この表示を無視して、誤った取り扱いをすると、人が傷害を負う危険が想定される場合、および物的損害の発生が想定される内容を示します。</p>
 取り付け	<ul style="list-style-type: none"> ■結線後は、端子ボックスのカバーは元どおり、しっかりとねじ止めて固定してください。ねじ止めを忘れて、固定がゆるかったりすると、強い風雨や振動でカバーが外れる原因となります。 ■端子ボックスに通線加工をした後は切粉などを確実に除去してください。感電の恐れがあります。 ■この機器への配線は、高圧放電灯（水銀ランプ、メタルハライドランプなど）などノイズを発生する恐れのある器具の配線とは離して配線してください。誤動作の原因となります。
 電源電圧	<ul style="list-style-type: none"> ■表示された電圧以外での使用はおやめください。火災、感電の原因となります。

2-2 [使用上のご注意]

- お客様はお読みになった後も必ず保管してください。

	<p>警告 この表示を無視して、誤った取り扱いをすると、人が死亡または重傷を負う可能性が想定される内容を示します。</p>
 交換	<ul style="list-style-type: none"> ■吹き流しやランプの交換を行うときは必ず機器への電源を切ってください。感電の原因となります。また消灯直後はランプ、ランプ近傍は高温となっていますので手を触れないでください。 ■吹き流しは東芝ライテック製を使用してください。指定品以外を使用しますと、ヘリコプターからの視認性が劣り、所定の機能を満たさなくなる可能性があります。 ■ランプは必ず指定のランプを使用してください。指定以外のランプを使用しますと過熱による器具の変形、火災の原因となります。
 保守	<ul style="list-style-type: none"> ■煙が出ている、異常な音がするなどの異常状態が発生しましたら、機器への電源を切って納入したメーカーに連絡してください。 ■ボールが曲がったり、吹き流しに亀裂が入ったりした場合には、機器への電源を切って納入したメーカーに連絡してください。 ■雷が鳴り出したら、作業をやめ本体に触れないでください。感電の原因となります。
	<p>注意 この表示を無視して、誤った取り扱いをすると、人が傷害を負う危険が想定される場合、および物的損害の発生が想定される内容を示します。</p>
 保守	<ul style="list-style-type: none"> ■この機器の清掃や点検、吹き流しやランプの交換は、風の強い日には行わないでください。吹き流しが絡みついたりしてけがの原因となります。 ■吹き流し回転部には、油などを注油しないでください。スムーズな回転の妨げの原因となり、吹き流しやボールの破損原因となります。 ■定期的にボルト、ねじ、吹き流しの取付紐などにゆるみがないか点検してください。ゆるんだ状態で使用しますと破損の原因となります。 ■お手入れ、点検やランプ交換時に機器に無理な力を加えないでください。機器の嵌合部分や取り付け部分に無理な力が加わり、破損、故障の原因となります。

3. 設置のしかた

3-1 [風向灯の立てかた]

1. アンカーボルト (M16、突出 30mm 以上) を図 1 のピッチで、堅牢な基礎へ埋め込んでください。

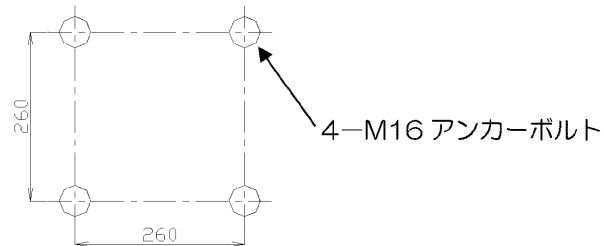


図 1 アンカーボルト取り付けピッチ

- 端子箱には入線用の孔は開けていませんので、配管などに合わせて必要な孔を開けてください。
- 図 2 に示す本体下部の基板 B の 4 箇所の孔 (φ18 : M16 ボルト 4 本用) をアンカーボルトに合わせて固定してください。ポールは基板のヒンジ方向に倒れますので、ポールが倒れる方向に吹き流しやランプ交換作業を行うスペースが確保できるように、設置してください。
- 基板 A の固定ボルト (M12 ボルト 4 本) を外してポールの中にある支持棒を確実に引き出し、図 2 の回転軸を中心に矢印方向にポールをゆっくり倒してください。詳細は 3-2 [ポールの倒しかた] をご参照ください。
- 吹き流しを取付枠に取り付けてください。吹き流しは、付属の紐を使用して枠に確実に結んでください。詳細は 3-3 [吹き流しの取り付け方法] をご参照ください。
- 電源線を端子箱に配線してください。端子箱内部の端子台への配線方法は風向灯の図面を参照してください。
- ランプをランプホルダーに確実に締め込んでください。
- ポールを頂部から徐々に持ち上げて垂直になるように立ててください。ポールが垂直に立っていないと正しい風向きを示しませんので注意願います。
- 電源を投入して、各ランプが点灯することを確認してください。

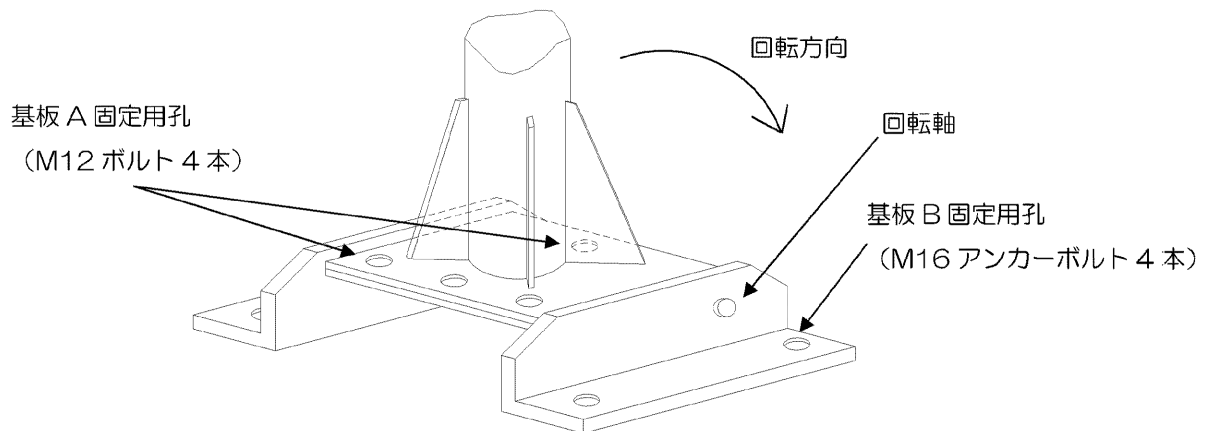


図 2 風向灯基板部



■ ポールを倒すときは、基板 A の固定ボルト (M12 ボルト 4 本) を確実に外してください。外さずに倒すと破損しますので、絶対におやめください。

3. 設置のしかた

3-2 [ポールの倒しかた]

部品の交換や手入れなどでポールを倒す場合は、以下の手順で行ってください。この作業は、風の強いときに行いますと吹き流しが絡み付いたりして危険ですので、風の穏やかなときに二人以上で作業するようにしてください。

1. 基板 A を基板 B に固定しているボルト (M12 ボルト 4 本) を外して倒してください。(図 2 参照)
(ボルトは 4 本全て確実に外してください。ボルトを外さずに倒すと、破損しますので絶対におやめください。)
2. 支持棒をポールに対して 90 度になるように確実に引き出してください。
3. ポール下部から徐々にヒンジ側に倒して、支持棒の先端が地面に届くまでゆっくり倒してください。
4. 作業時に吹き流しが邪魔になる場合は、枠の中に吹き流しを収納してください。
5. ポールを立てる場合は、以上の逆の順序で立ててください。

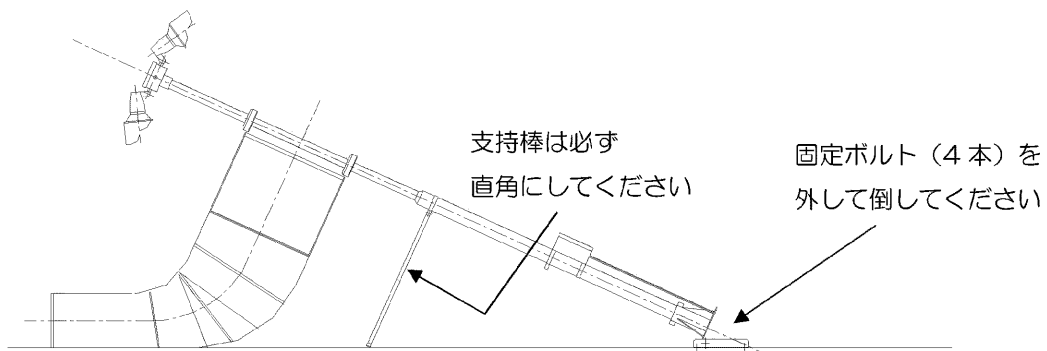


図 3 風向灯を倒した状態

3-3 [吹き流しの取り付け方法]

1. 吹き流しを取付枠にかぶせてください。方向がありますので、注意してください。(図 4 参照)

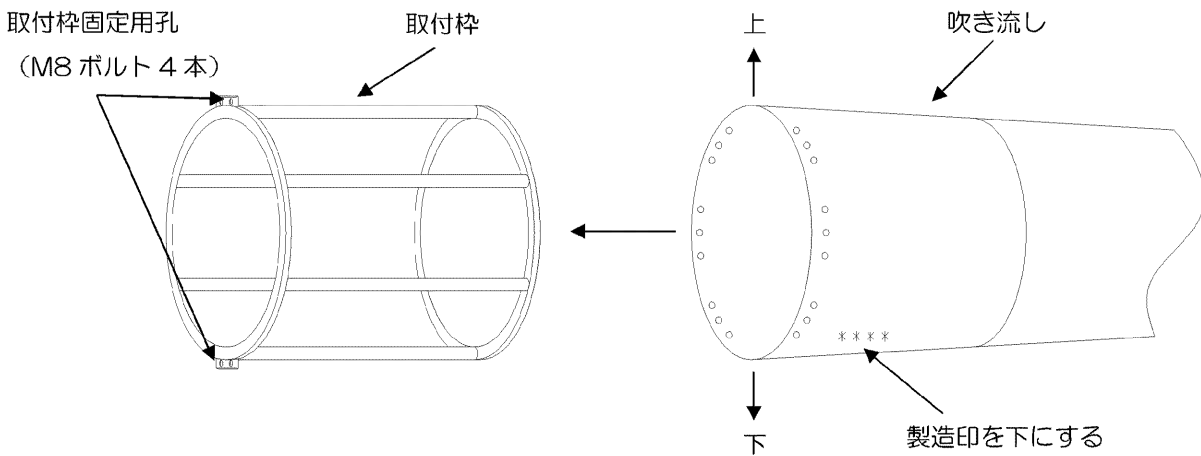


図 4 吹き流し取り付け方法

3. 設置のしかた

2. 取付紐を上方向より左右均一の長さに通し、たるみのないようにしっかりと引っ張ってください。

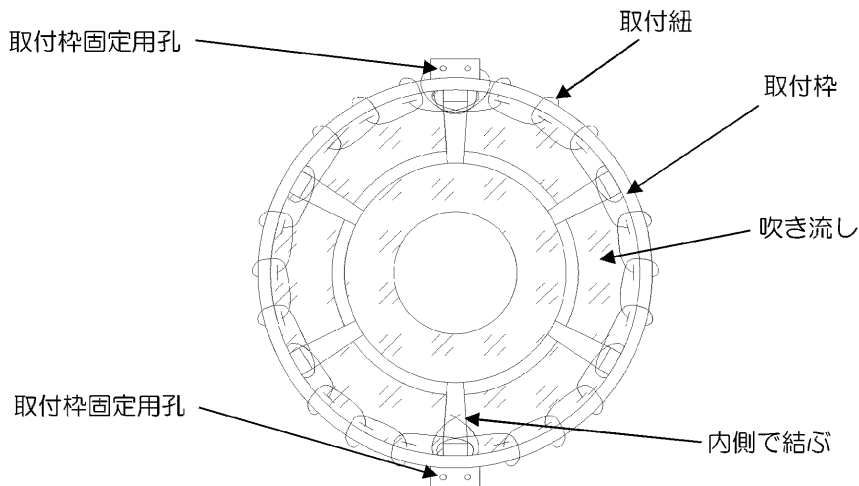


図5 吹き流し取り付け方法（取付紐の通し方）

3. すべての孔と取付枠に取付紐を通し終わったら、取付紐の先端を吹き流しの内側で結んでください。結び目が外側に出ると、ひっかける恐れがありますので、長く余った分は切断してください。
4. 吹き流しを取付枠に取り付けましたら、取付枠をポール回転部に取り付け、固定してください。

4. 部品の交換方法

4-1 [吹き流しの交換方法]

1. 3-2「ポールの倒しかた」に従ってポールを倒してください。
2. ポールの回転部に吹き流し取付枠を固定しているボルト（M8 ボルト 4 本）をゆるめて、吹き流しごと取付枠を外してください。（ボルトは下の 2 本から先に外してください）
3. 取付枠に吹き流しを結んでいる取付紐をほどいて、吹き流しを外してください。
4. 新しい吹き流しを 3-3「吹き流しの取り付け方法」に従って取り付けてください。なお、吹き流しと同時に取付紐を交換してください。
5. 吹き流し取付枠を外したときと逆の順序で、ポールの回転部に M8 ボルト 4 本で確実に固定してください。
6. ポールを頂部から徐々に持ち上げて垂直になるように立てた後、M12 ボルト 4 本で基板 A に確実に固定してください。
7. 吹き流しは当社指定品（形名：GH-P22（O/W））を使用してください。

4-2 [ランプの交換方法]

1. 3-2「ポールの倒しかた」に従ってポールを倒してから、ランプを左に回して取り外してください。ランプは確実に締付け、固定してください。
2. 新しいランプは右に回してしっかりとソケットに締め込んでください。4 個のランプの内、1 個が断芯した場合は、他の 3 個も寿命末期になっていますので、同時に交換するようにしてください。
3. ランプは屋外用反射形投光電球（RF110V180WH）を使用してください。

5. お手入れのしかた

1. ポールなどの本体の塗装が剥離や退色した場合は、補修用の航空黄赤の塗料を使用して塗装を行ってください。このとき、回転部には塗料が流れ込まないように注意してください。
2. 定期的にボルト、ビス、吹き流しの取付紐などにゆるみがないか点検してください。また試験点灯も定期的に行ってください。

6. ご注意とお願い

1. ランプは屋外用反射形投光電球（RF110V180WH）を使用してください。
2. 台風等、風速 35m/s 以上の強風が吹く恐れのある場合は、吹き流しを取り外して、ポールを立てた状態にしてください。
風向灯を倒しておく場合は、風に煽られることのない様に、支持棒だけではなくポールを固定するなどの対策を講じてください。
3. 吹き流しは、消耗品ですので 1 年に 1 回程度の割合で交換してください。
吹き流しは当社指定品（形名：GH-P22（O/W））を使用してください。
4. 風向灯の加工は、端子箱の入線孔以外は絶対に行わないでください。
5. 吹き流しの回転部には、油などを注入しないでください。

7. 仕様

表 1 標準仕様一覧表

項目 \ 型名	EHO-13/1 (200/4)	EHO-13/1R (200/4)	EHO-13/1RC (200/4)	EHO-13/1AZ (200/4)
全高	約 3.5m	約 3.8m	約 3.9m	約 4.5m
質量	約 37kg	約 41kg	約 43kg	約 46kg
避雷針	なし	なし	なし	あり ^{※1}
航空障害灯 OM-3A	なし	あり	なし	なし
航空障害灯 OM-3C	なし	なし	あり	なし
吹き流し長	2.4m			
吹き流し色	航空黄赤色—白			
ポール材質	アルミニウム			
本体塗装色	航空黄赤色			
予備品	ランプ・・・8 個（4 個は製品に実装、4 個は予備品として付属） 吹き流し・・・3 枚			

※1 避雷針の保護角度は 55° になります（JIS A 4201：2003 の保護レベルⅣ、受雷部までの高さが 20m までのとき）。なお、取り付け場所により保護角度が変わることがあります。

■保守・点検のために

(施工記録) 保守のために、下表内容を確認の上、適切な保守用品をお求めください。

器 具 品 番		保守作業上の注記
取 付 年 月 日		

保証について

- 保証期間は、商品お買い上げ日より1年間です。但し、LED器具の点灯装置、蛍光灯器具・HID器具の安定器（インバータバラスト含む）は3年間です。
- ランプ（LED電球やLEDユニットフラット形を含む）、点灯管、電池などの消耗品は対象外です。
- 24時間連続使用など、1日20時間以上の長時間使用の場合は、上記の半分の期間とします。
- 取扱説明書、本体貼付ラベル等の注意書に従った使用状態で保証期間内に故障した場合には、無償修理させていただきます。

修理を依頼される時

- 保証期間中は、お買い上げ日を特定できるものを添えてお買い上げの販売店（工事店）までお申し出ください。
- 保証期間を過ぎている時はお買い上げの販売店（工事店）にご相談ください。修理によって機能が維持できる場合は、ご希望により有料修理させていただきます。
- アフターサービスについてご不明な点並びに修理に関するご相談は、お買い上げの販売店（工事店）または東芝ライテック商品ご相談センターにお問い合わせください。その際は器具の形名、お買い上げ時期をお忘れなくお知らせください。

保証の免責事項

- 保証期間内でも次の場合には原則として有料にさせていただきます。
 - 使用上の誤り及び不当な修理や改造による故障及び損傷
 - お買い上げ後の取付場所移設、輸送、落下などによる故障及び損傷
 - 火災、地震、水害、落雷、その他天災地変、異常電圧、指定外の使用電源（電圧、周波数）などによる故障及び損傷
 - 車両、船舶等に搭載された場合に生じる故障及び損傷
 - 施工場の不備に起因する故障や不具合
 - 法令、取扱説明書で要求される保守点検を行わないことによる故障及び損傷
 - 日本国内以外での使用による故障及び損傷
- 離島及び離島に準ずる遠隔地への出張修理を行った場合には出張に要する実費を申し受けます。

部品について

- 修理のために取り外した部品は、特段のお申し出がない場合は弊社にて引き取らせていただきます。
- 修理の際、弊社の品質基準に適合した再利用部品を使用することがあります。
- 補修用修理部品の保有期間
弊社は、この照明器具の補修用性能部品を製造打切後6年保有しています。補修用性能部品とは、その製品の機能を維持するために必要な部品です。（セード・グローブは含まれません。）

修理・お取り扱い・お手入れについてご不明な点は

お買い上げの販売店へご相談ください。

販売店にご相談ができない場合は、下記の窓口へ

東芝ライテック商品ご相談センター

0120-66-1048 (通話料：無料)
 受付時間：365日 9:00~20:00
 携帯電話・PHSなど 046-862-2772 (通話料：有料)
 FAX 0570-000-661 (通信料：有料)

・お客様からご提供いただいた個人情報は、修理やご相談への回答、カタログ発送などの情報提供に利用いたします。
 ・利用目的の範囲内で、当該製品に関連する東芝グループ会社や協力会社に、お客様の個人情報を提供する場合があります。

日本国内専用
 Use only in Japan

東芝ライテック株式会社

〒212-8585 神奈川県川崎市幸区堀川町72番地34

お客様はお読みになったあとも必ず保存してください。

O121001B