

形名	LET-41561-LS9	LET-42561-LS9
適合ランプ(別売)	東芝直管形LEDランプ(LDL40タイプ)	

このたびは東芝直管形LEDランプシステム照明器具をお買いあげいただきましてまことにありがとうございました。お使いになる方や他人への危害と財産の損害を未然に防ぎ、商品を安全に正しくお使いいただくために、この取扱説明書をよくお読みください。

### ■安全上のご注意

照明機器の工事に関しては、電気工事の有資格者の施工管理が義務付けられています。工事が終了しましたら、この取扱説明書は必ずお客様へお渡しください。

・お客様はお読みになったあとも必ず保管してください。

#### 工事店様へ 施工上のご注意

#### お客様へ 使用上のご注意

	<b>警告</b> この表示を無視して、誤った取扱いをすると、人が死亡または重傷を負う可能性が想定される内容を示します。
	<b>禁止</b> <ul style="list-style-type: none"> <li>この器具は天井直付け、壁(横)付け、レースウェイ取り付け専用器具です。ダクトには取り付けない。(器具落下の原因)</li> <li>器具に表示された電源電圧(定格電圧±6%以内)以外で使用しない。(短寿命、火災の原因)</li> <li>ランプや器具を改造したり、部品を変更しない。(落下・感電・火災等の原因)</li> </ul>
	<b>必ず実施</b> <ul style="list-style-type: none"> <li>屋内防湿用で-25℃~35℃の範囲で使用してください。(火災の原因)</li> <li>アース工事は電気設備の技術基準に従い確実に行ってください。アースが不完全な場合は、感電の原因となります。</li> <li>器具の取り付けは、質量に耐える所に本体表示並びに取扱説明書に従って行う。(器具落下の原因)</li> <li>電源線接続は、確実に挿し込む。(発熱、火災の原因)</li> </ul>

	<b>警告</b> この表示を無視して、誤った取扱いをすると、人が死亡または重傷を負う可能性が想定される内容を示します。
	<b>禁止</b> <ul style="list-style-type: none"> <li>ランプ交換やお手入れの際は、必ず電源を切ること。(感電の原因)</li> <li>ランプ交換の際は、"L形口金付直管形LEDランプ"を指定ください。間違った種類・ワット(W)数のランプを使用した場合は、過熱によりランプや器具が変形、変色したり火災の原因となります。</li> <li>ランプや器具を布や紙などの可燃物で覆ったり、被せたり、燃えやすいものを近づけたりしない。(火災の原因)</li> <li>器具のすきまなどに針金などを差し込まない。(けがや感電・火災などの原因)</li> </ul>

	<b>注意</b> この表示を無視して、誤った取扱いをすると、人が重傷を負う危険が想定される場合および物的損害の発生が想定される内容を示します。
	<b>禁止</b> <ul style="list-style-type: none"> <li>吹き出し口の冷風が直接当たらない位置に設置する。</li> <li>屋外や軒下、湿気、水気のある場所で使用しない。(絶縁不良、感電の原因)</li> <li>この器具は、腐食性ガスが発生する場所では使用しない。(変質、変色、絶縁不良、落下の原因)</li> <li>器具を密閉した空間に使用しない。(LED短寿命の原因)</li> <li>-25℃雰囲気中での頻繁な点滅は避けてください。</li> </ul>

	<b>注意</b> この表示を無視して、誤った取扱いをすると、人が重傷を負う危険が想定される場合および物的損害の発生が想定される内容を示します。
	<b>禁止</b> <ul style="list-style-type: none"> <li>金属部分をクレンザーやたわしでみがかない。(傷、腐食の原因)</li> <li>ガソリン、ベンジン、シンナー等の薬品で拭いたり、殺虫剤をかけたらない。(破損、落下、感電の原因)</li> <li>ランプを清掃する際は、ランプを器具から外して乾いた布でふく。</li> </ul>
	<b>必ず実施</b> <ul style="list-style-type: none"> <li>お手入れの際は、必ず電源を切ってください。(感電の原因)</li> <li>器具のお手入れは、乾いた柔らかい布か、ぬるま湯または中性洗剤を浸した布をよくしぼってからふいてください。(メッキ部分は乾いた布でふいてください。)</li> <li>照明器具には寿命があります。設置して10年経つと、外観に異常がなくとも内部の劣化は進行しています。点検・交換をおすすめします。※使用条件は周囲温度30℃、年間3000時間点灯です。周囲温度が高い場合・点灯時間が長い場合などは寿命が短くなります。1年に1回は「安全チェックシート」により自主点検、および定期的に工事店等の専門家による点検を実施してください。(「安全チェックシート」は弊社ホームページに掲載しております。)点検せずに長時間使い続けるとまともに火災・感電・落下などに至る場合があります。</li> </ul>

	<b>お願い</b> <ul style="list-style-type: none"> <li>ラジオ、ワイヤレス方式の機器は、なるべく照明器具から離してご使用ください。雑音が入る場合があります。</li> <li>ランプ取り付けには方向性がありますのでご注意ください。</li> </ul>
--	--

### ■ランプ交換時のご注意

<ul style="list-style-type: none"> <li>器具適合のランプ種類(口金形状)、ワット数をご確認ください。</li> <li>ランプ交換は必ず電源を切った状態でを行い、ランプ交換後に電源を投入してください。</li> <li>ランプ寿命末期やランプ故障時などに安全のため電源の安全回路が動作することがあります。この安全回路は、正常ランプ(正常負荷)を取り付けた状態で電源を再投入するとリセットされ、ランプが正常点灯します。</li> </ul>
--

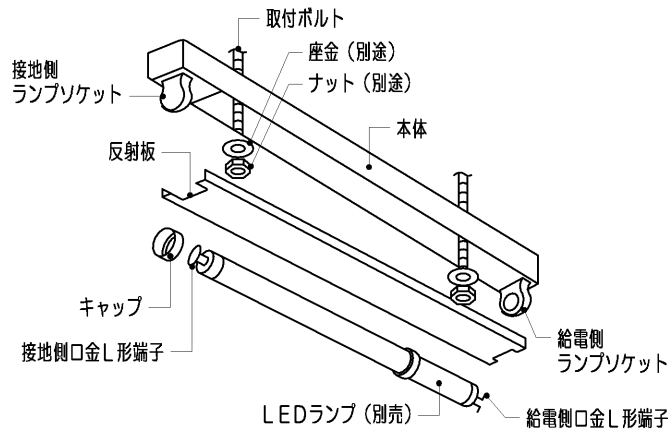
### ■適合ランプ基本特性(周囲温度(-25℃時)) LET-41561-LS9

ランプ種類	省電力ランプ/定格出力ランプ (LDL40T/19)			40ランプ						高出力ランプ								
	(LDL40T/17)	(LDL40T/22)	(LDL40T/23)	(LDL40T/24)	(LDL40T/31)	(LDL40T/17)	(LDL40T/22)	(LDL40T/23)	(LDL40T/24)	(LDL40T/31)	(LDL40T/17)	(LDL40T/22)	(LDL40T/23)	(LDL40T/24)	(LDL40T/31)			
入力電圧(V)	100	200	242	100	200	242	100	200	242	100	200	242	100	200	242	100	200	242
入力電流(A)	0.257	0.127	0.107	0.232	0.116	0.099	0.297	0.145	0.122	0.307	0.150	0.126	0.312	0.152	0.129	0.382	0.184	0.154
消費電力(W)	25.5	25.0	25.0	23.0	23.0	23.0	29.5	28.5	29.0	30.5	29.5	30.0	31.0	30.0	30.0	38.0	36.5	36.5

### LET-42561-LS9

ランプ種類	省電力ランプ/定格出力ランプ (LDL40T/19)			40ランプ						高出力ランプ								
	(LDL40T/17)	(LDL40T/22)	(LDL40T/23)	(LDL40T/24)	(LDL40T/31)	(LDL40T/17)	(LDL40T/22)	(LDL40T/23)	(LDL40T/24)	(LDL40T/31)	(LDL40T/17)	(LDL40T/22)	(LDL40T/23)	(LDL40T/24)	(LDL40T/31)			
入力電圧(V)	100	200	242	100	200	242	100	200	242	100	200	242	100	200	242	100	200	242
入力電流(A)	0.478	0.236	0.199	0.433	0.215	0.181	0.558	0.272	0.228	0.573	0.281	0.235	0.583	0.287	0.239	0.729	0.352	0.293
消費電力(W)	47.5	46.5	47.0	43.0	42.5	42.5	55.5	54.0	54.0	57.0	55.5	55.5	58.0	57.0	57.0	72.5	70.0	70.0

## ■各部のなまえ



■本体と反射板の組合せ表 [本体・反射板は別梱包・別売です。]

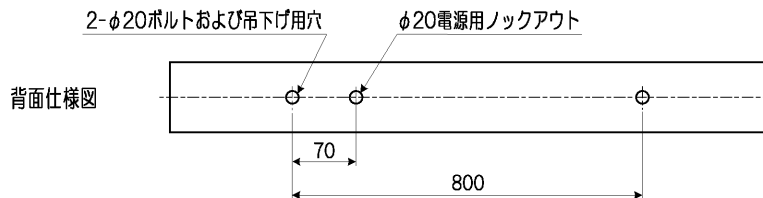
組合せ形名	質量 (kg)	本体形名	反射板形名
LET-41562K-LS9	2.5	LET-41561-LS9	T-4182L
LET-42562K-LS9	3.6	LET-42561-LS9	T-4282L

この取扱説明書は同種類のLED器具と共通になっておりますので、お求めの器具と姿図がちがっている場合があります。

## ■器具の取り付けかた

### 1 器具の取り付け寸法

(単位mm)



### 2 器具の取り付け準備

- ① ランプソケットを取り付けてください。(第1図)
- ② 口出し線の被覆を剥いてください。



第1図

### 3 器具本体の取り付け

- ① 本体の電源用穴に付属のプッシュをはめ込んでください。
- ② 本体を取付ボルトで確実に取り付けてください。  
(取付ボルトはW3/8またはM10を使用し座金を必ず入れてください。)  
**不備がありますと、器具落下の原因となります。**
- ③ 電源線・アース線・口出し線を接続してください。  
口出し線の色分けは、黒色が電源の高圧側、黄色が電源の低圧側となっております。  
接続部は自己融着テープ・絶縁テープを使用して、絶縁処理・防水処理を確実に行ってください。(第2図)

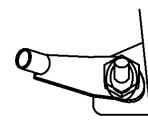
**接続の絶縁処理・防水処理に不備がありますと不点灯・感電・火災の原因となります。**



リード線の内側にも防水処理を行なってください。

第2図

- ④ 接地端子を利用し、D種(第三種)接地工事を行なってください。(第3図)  
※アース工事は電気設備の技術基準に従い確実に行ってください。  
接続、保護が不完全な場合、感電、火災の原因となります。



第3図

## ■ 器具の取り付けかた

- ⑤ LEDランプにキャップ (パッキン・パッキンオサエ) をはめ込んでください。(第4図)

注) ランプは東芝製直管形LEDランプをご使用ください。

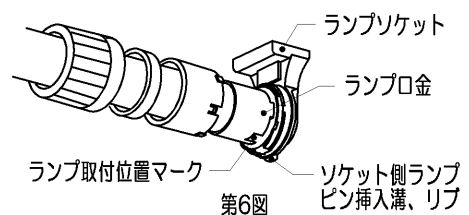
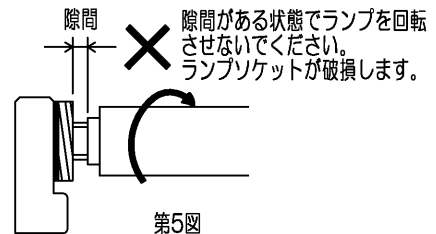
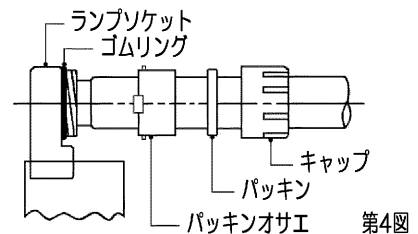
- ⑥ LEDランプの接地側口金端子を接地側ランプソケットに差し込んだ後に、給電側ランプソケットを持ち、器具端側に広げながら給電側を差し込んでください。そして90°回転させランプを確実に取り付けてください。(第5図)

不備がありますと、落下の原因となります。

- ⑦ LEDランプの正常取付状態は、ランプ口金のランプ取付位置マークがランプソケットのランプピン溝、リブと同じ位置になるようにランプを回転させ調整してください。(第6図)

- ⑧ ランプソケットのゴムリングがキャップでかくれるまでしっかり締め付けてください。

締め付けに不備がありますと、防水性が低下します。



## 修理・お取り扱い・お手入れについてご不明な点は

### お買い上げの販売店へご相談ください。

販売店にご相談ができない場合は、下記の窓口へ

#### 東芝ライテック商品ご相談センター

**0120-66-1048** (通話料: 無料)

受付時間: 365日 9:00~18:00

携帯電話・PHSなど 046-862-2772 (通話料: 有料)

FAX 0570-000-661 (通話料: 有料)

- ・お客様からご提供いただいた個人情報は、修理やご相談への回答、カタログ発送などの情報提供に利用いたします。
- ・利用目的の範囲内で、当該製品に関連する東芝グループ会社や協力会社へ、お客様の個人情報を提供する場合があります。

日本国内専用  
Use only in Japan

## 保証について

- ・保証期間は、商品お買い上げ日より1年間です。但し、LED器具の点灯装置については3年間です。
- ・セード、グローブ、リモコン送信器は保証対象とし、ランプ、点灯管、電池などの消耗品は対象外とさせていただきます。
- ・24時間連続使用など、1日20時間以上の長時間使用の場合は、上記の半分期間とします。
- ・取扱説明書、本体貼付ラベル等の注意書に従った使用状態で保証期間内に故障した場合には、無償修理させていただきます。

## 修理を依頼される時

- ・保証期間中は、**お買い上げ日を特定できるもの**を添えてお買い上げの販売店(工事店)までお申し出ください。
- ・保証期間を過ぎている時はお買い上げの販売店(工事店)にご相談ください。修理によって機能が維持できる場合は、ご希望により有料修理させていただきます。
- ・アフターサービスについてご不明な点並びに修理に関するご相談は、お買い上げの販売店(工事店)または東芝ライテック商品ご相談センターにお問い合わせください。
- ・その際は器具の形名、お買い上げ時期をお忘れなくお知らせください。

## 保証の免責事項

1. 保証期間内でも次の場合には原則として有料にさせていただきます。
  - (1) 使用上の誤り及び不当な修理や改造による故障及び損傷
  - (2) お買い上げ後の取り付け場所移設、輸送、落下などによる故障及び損傷
  - (3) 火災、地震、水害、落雷、その他天災地変、異常電圧、指定外の使用電源(電圧、周波数)などによる故障及び損傷
  - (4) 車両、船舶等に搭載された場合に生じる故障及び損傷
  - (5) 施工上の不備に起因する故障や不具合
  - (6) 法令、取扱説明書で要求される保守点検を行わないことによる故障及び損傷
  - (7) 日本国内以外での使用による故障及び損傷
2. 離島および離島に準ずる遠隔地への出張修理を行った場合には出張に要する実費を申し受けます。

## 補修用性能部品の保有期間

- ・補修用性能部品の保有期間  
弊社は照明器具の補修用性能部品を製造打ち切り後6年間保有しています。性能部品とは、その製品の機能を維持するために必要な部品です。補修用性能部品には、同等機能を有する代替品を含みます。

東芝ライテック株式会社

〒212-8585 神奈川県川崎市幸区堀川町72番地34

お客様はお読みになったあとも必ず保管してください。

001CA509G

