

形名	LMT-21851-LS9	<防湿・防雨形>
適合ランプ(別売)	東芝制御装置内蔵形直管LEDランプ LDM20SS	

このたびは東芝制御装置内蔵形直管LEDランプ照明器具をお買いあげいただきましてまことにありがとうございました。お使いになる方や他人への危害と財産の損害を未然に防ぎ、商品を安全に正しくお使いいただくために、この取扱説明書をよくお読みください。

■安全上のご注意

照明機器の工事に関しては、電気工事の有資格者の施工管理が義務付けられています。工事が終了しましたら、この取扱説明書は必ずお客様にお渡しください。

・お客様はお読みになったあとも必ず保存してください。

工事店様へ 施工上のご注意

お客様へ 使用上のご注意

	警告 この表示を無視して、誤った取扱いをすると、人が死亡または重傷を負う可能性が想定される内容を示します。
	・この器具は各部のなまへの取付方向をご確認ください。傾斜天井には取り付けない。(器具落下の原因)
	・器具に表示された電源電圧(定格電圧±6%以内)以外で使用しない。(短寿命、火災の原因)
	・ランプや器具を改造したり、部品を変更しない。(落下、感電、火災等の原因)
	・アース工事は電気設備の技術基準に従い確実に行ってください。アースが不完全な場合は、感電の原因になります。
	・器具の取り付けは、質量に耐える所に本体表示並びに取扱説明書に従って行う。(器具落下の原因)
	・電源線接続は確実に接続し、適切な防水処理を行う。(発熱、火災、漏電の原因)
	・器具の取り付けの際は手袋を着用すること。(けがの原因)

	警告 この表示を無視して、誤った取扱いをすると、人が死亡または重傷を負う可能性が想定される内容を示します。
	・ランプや器具を布や紙などの可燃物で覆ったり、被せたり、燃えやすいものを近づけたりしない。(火災の原因)
	・器具のすきまなどに釘金などを差し込まない。(けがや感電・火災などの原因)
	・ランプ交換やお手入れの際は、必ず電源を切ること。(感電の原因)
	・ランプ交換の際は、上記適合ランプを指定ください。間違った種類・ワット(W)数のランプを使用した場合は、過熱によりランプや器具が変形、変色したり、火災の原因になります。

	注意 この表示を無視して、誤った取扱いをすると、人が重傷を負う危険が想定される場合および物的損害の発生が想定される内容を示します。
	・器具は、5℃～35℃の範囲で使用する。(火災の原因)
	・器具は軒下などの雨線内の屋側でご使用になれます。振動の強い場所、その他の屋外では使用しない。(絶縁不良、感電の原因)
	・この器具は腐食性ガスが発生する場所で使用しない。(変質、変色、絶縁不良、落下の原因)
	・直射日光の当たる場所に使用しないでください。変色・変形・火災・短寿命の原因になります。
	・器具を密閉した空間に使用しない。(LED短寿命の原因)

	注意 この表示を無視して、誤った取扱いをすると、人が重傷を負う危険が想定される場合および物的損害の発生が想定される内容を示します。
	・金属部分をクレンザーやたわしでみがかない。(傷、腐食の原因)
	・ガソリン、ベンジン、シンナー等の薬品で拭いたり、殺虫剤をかけたりしない。(破損、落下、感電の原因)
	・器具のお手入れは、乾いたやわらかい布か、ぬるま湯または中性洗剤で浸した布をよく絞ってからふく。(メッキ部分は乾いた布でふいてください。)
	・ランプを清掃する際は、ランプを器具から外して乾いた布でふく。
	・照明器具には寿命があります。設置して10年経つと、外観に異常がなくても内部の劣化は進行しています。点検・交換をおすすめします。※使用条件は周囲温度30℃、年間3000時間点灯です。周囲温度が高い場合・点灯時間が長い場合などは寿命が短くなります。
	・1年に1回は「安全チェックシート」により自主点検、および定期的に工事店等の専門家による点検を実施してください。(「安全チェックシート」は弊社ホームページに掲載しております。)
	・点検せずに長時間使い続けるとまれに火災・感電・落下などに至る場合があります。

■適合ランプ基本特性(周囲温度25℃時)

ランプ種類	電源内蔵ランプ(LDM20SS)		
入力電圧(V)	100	200	242
入力電流(A)	0.105	0.053	0.044
消費電力(W)	10	10	10

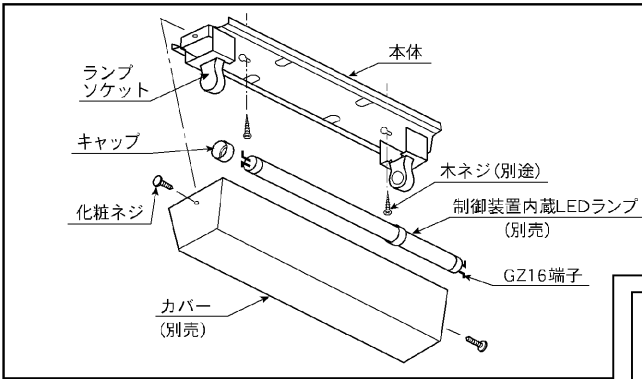
お願い

・ラジオ、ワイヤレス方式の機器は、なるべく照明器具から離してご使用ください。雑音が入る場合があります。



(5370164)A

■各部のなまえ



■本体とカバーの組合せ表

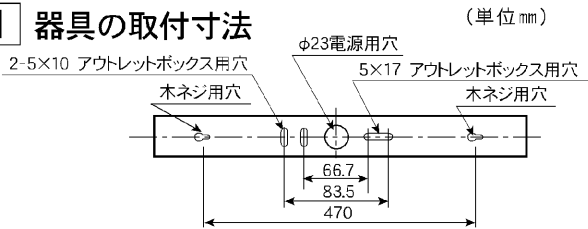
組合せ形名	本体	枠・カバー	取付方向
LMT-21851-LS9+CO-2100N	LMT-21851-LS9	CO-2100N	壁付専用
LMT-21851-LS9+CO-2105N		CO-2105N	壁付専用
LMT-21851-LS9+CO-2111N		CO-2111N	天井取付・壁付

(本体・カバーは別梱包・別売りです。)

この取扱説明書は同種類のLED器具と共通になっておりますので、お求めの器具と姿図がちがっている場合があります。

■器具の取り付けかた

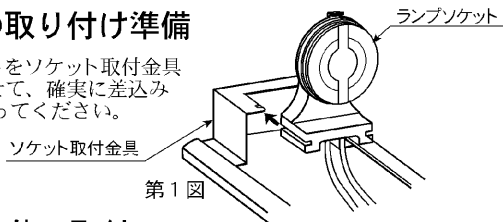
1 器具の取付寸法



※ 付属のパッキングを使用し、器具本体を取り付けてください。
注) 直線上に器具を配置する場合はカバー取付の構造上150mm程度の間隔をあけて施工してください。

2 器具の取り付け準備

ランプソケットをソケット取付金具にスライドさせて、確実に差込み取り付けを行ってください。(第1図)



3 器具本体の取付

① 本体を確実に取り付けてください。(木ネジは丸木ネジの呼び4.1を使用してください。)

⚠ 不備がありますと器具落下の原因となります。

図のような水が溜まる方向には取り付けしないでください。(第2図)

第2図



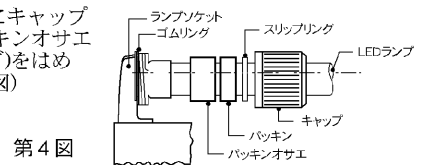
② 電源線と口出線を接続してください。

⚠ 不完全な場合は、接続不良による発熱、火災、感電の原因となります。

③ 接地端子を利用し、D種(第三種)接地工事を行ってください。(第3図)

第3図

④ LEDランプ両端にキャップ(パッキン・パッキンオサエ・スリッピング)をはめ込みます。(第4図)



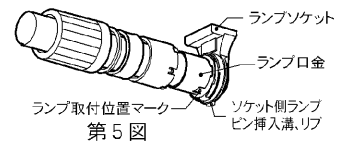
第4図

⑤ LEDランプピンをソケットに差し込んだ後、90°回転させ、ランプを確実に取り付けてください。

⚠ 不備がありますと落下の原因となります。

⑥ LEDランプの正常取付状態は、ランプ口金のランプ取付位置マークがランプソケットのランプピン溝、リブと同じ位置になるようにランプを回転させ、調整してください。(第5図)

⑦ ランプソケットのゴムリングがキャップでかくれるまでしっかり締め付けてください。



第5図

⚠ 締め付けに不備がありますと、防水性が低下します。

⑧ カバーを化粧ネジで本体に確実に取り付けてください。

⚠ 不備がありますと落下の原因となります。

修理・お取り扱い・お手入れについてご不明な点は

お買い上げの販売店へご相談ください。販売店にご相談ができない場合は、下記の窓口へ

東芝ライテック照明ご相談センター

0120-66-1048 (通話料:無料)
受付時間: 365日 9:00~20:00
携帯電話・PHSなど 046-862-2772 (通話料:有料)
FAX 0570-000-661 (通話料:有料)

・お客様からご提供いただいた個人情報、修理やご相談への回答、カタログ発送などの情報提供に利用いたします。
・利用目的の範囲内で、当該製品に関連する東芝グループ会社や協力会社に、お客様の個人情報を提供する場合があります。

日本国内専用

Use only in Japan

保証について

- ・保証期間は、商品お買い上げ日より1年間です。但し、LED器具の点灯装置、蛍光灯器具・HID器具の安定器(インバータバラスト含む)については3年間です。
- ・セード、グローブ、リモコン送信機は保証対象とし、ランプ、点灯管、電池などの消耗品は対象外とさせていただきます。
- ・24時間連続使用など、1日20時間以上の長時間使用の場合は、上記の半分の期間とします。
- ・取扱説明書、本体貼付ラベル等の注意書に従った使用状態で保証期間内に故障した場合には、無償修理させていただきます。

修理を依頼される時

- ・保証期間中は「お買い上げ日」を特定できるものを添えてお買い上げの販売店(工事店)までお申し出ください。
- ・保証期間を過ぎている時はお買い上げの販売店(工事店)にご相談ください。修理によって機能が維持できる場合は、ご希望により有料修理させていただきます。
- ・アフターサービスについてご不明な点並びに修理に関するご相談は、お買い上げの販売店(工事店)または東芝ライテック照明ご相談センターにお問い合わせください。
- ・その際は器具の形名、お買い上げ時期をお忘れなくお知らせください。

保証の免責事項

- 保証期間内でも次の場合は原則として有料とさせていただきます。
 - 使用上の誤り及び不当な修理や改造による故障及び損傷。
 - お買い上げ後の取付場所移設、輸送、落下などによる故障及び損傷。
 - 火災、地震、水害、落雷、その他天災地変、異常電圧、して以外の使用電源(電圧、周波数)などによる故障及び損傷。
 - 車両、船舶等に搭載された場合に生じる故障及び損傷。
 - 施工上の不備に起因する故障や不具合。
 - 法令、取扱説明書で要求される保守点検を行わないことによる故障及び損傷。
 - 7) 日本国内以外での使用による故障及び損傷。
- 離島および離島に準ずる遠隔地への出張修理を行った場合には出張に要する実費を申し受けます。

補修用性能部品の保有期間

弊社は、この照明器具の補修用性能部品を製造打ち切り後6年間保有しています。補修用性能部品とは、その部品の機能を維持するために必要な部品です。

東芝ライテック株式会社 施設・屋外照明部 施設照明担当 〒212-8585 神奈川県川崎市幸区堀川町72番地34 TEL(044)331-7556 FAX(044)548-9604

お客様はお読みになったあとも必ず保管してください。

