

形名	LMT-21003-LS9 LMT-21103-LS9
----	--------------------------------

適合ランプ(別売)	東芝制御装置内蔵形直管LEDランプ LDM20SS
-----------	---------------------------

このたびは東芝制御装置内蔵形直管LEDランプ照明器具をお買いあげいただきましてまことにありがとうございました。お使いになる方や他人への危害と財産の損害を未然に防ぎ、商品を安全に正しくお使いいただくために、この取扱説明書をよくお読みください。

■安全上のご注意

照明機器の工事に関しては、電気工事の有資格者の施工管理が義務付けられています。工事が終了しましたら、この取扱説明書は必ずお客様へお渡しください。

• お客様はお読みになったあとも必ず保管してください。

工事店様へ 施工上のご注意

	警告 この表示を無視して、誤った取扱いをすると、人が死亡または重傷を負う可能性が想定される内容を示します。
	<ul style="list-style-type: none"> • 器具に表示された電源電圧(定格電圧±6%以内)以外で 使用しない。(短寿命、火災の原因) • ランプや器具を改造したり、部品を変更しない。 (落下・感電・火災等の原因)
	<ul style="list-style-type: none"> • 屋内専用です。5℃～35℃の範囲で使用してください。 (火災の原因) • アース工事は電気設備の技術基準に従い確実に行ってください。アースが不完全な場合は、感電の原因となります。 • 器具の取り付けは、質量に耐える所に本体表示並びに取扱説明書に従って行う。(器具落下の原因) • 電源線接続は、確実に挿し込む。(発熱、火災の原因) • 器具の取り付けの際は手袋を着用すること。(けがの原因)

	注意 この表示を無視して、誤った取扱いをすると、人が重傷を負う危険が想定される場合および物的損害の発生が想定される内容を示します。
	<ul style="list-style-type: none"> • 屋外や軒下、湿気、水気のある場所で使用しない。 (絶縁不良、感電の原因) • この器具は、腐食性ガスが発生する場所では使用しない。 (変質、変色、絶縁不良、落下の原因) • 器具を密閉した空間に使用しない。(LED短寿命の原因)

■適合ランプ基本特性(周囲温度(25℃時))

ランプ種類	電源内蔵ランプ(LDM20SS)		
	100	200	242
入力電圧(V)	100	200	242
入力電流(A)	0.105	0.053	0.044
消費電力(W)	10	10	10

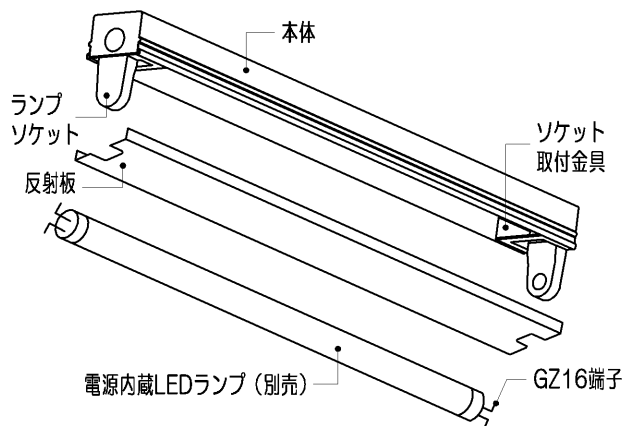
お客様へ 使用上のご注意

	警告 この表示を無視して、誤った取扱いをすると、人が死亡または重傷を負う可能性が想定される内容を示します。
	<ul style="list-style-type: none"> • ランプ交換やお手入れの際は、必ず電源を切ること。 (感電の原因) ランプ交換の際は、上記適合ランプを指定ください。 間違った種類・ワット(W)数のランプを使用した場合は、過熱によりランプや器具が変形、変色したり火災の原因となります。 • ランプや器具を布や紙などの可燃物で覆ったり、被せたり、燃えやすいものを近づけたりしない。(火災の原因) • 器具のすきまなどに針金などを差し込まない。 (けがや感電・火災などの原因)

	注意 この表示を無視して、誤った取扱いをすると、人が重傷を負う危険が想定される場合および物的損害の発生が想定される内容を示します。
	<ul style="list-style-type: none"> • 金属部分をクレンザーやたわしでみがかない。 (傷、腐食の原因) • ガソリン、ベンジン、シンナー等の薬品で拭いたり、殺虫剤をかけたりしない。(破損、落下、感電の原因) • ランプを清掃する際は、ランプを器具から外して乾いた布でふく。
	<ul style="list-style-type: none"> • お手入れの際は、必ず電源を切ってください。 (感電の原因) • 器具のお手入れは、乾いた柔らかい布か、ぬるま湯または中性洗剤を浸した布をよくしぼってからふいてください。(メッキ部分は乾いた布でふいてください。) • 照明器具には寿命があります。設置して10年経つと、外観に異常がなくても内部の劣化は進行しています。点検・交換をおすすめします。※使用条件は周囲温度30℃、年間3000時間点灯です。周囲温度が高い場合・点灯時間が長い場合などは寿命が短くなります。1年に1回は「安全チェックシート」により自主点検、および定期的に工事店等の専門家による点検を実施してください。(「安全チェックシート」は弊社ホームページに掲載しております。)点検せずに長時間使い続けるとまれに火災・感電・落下などに至る場合があります。

お願い	<ul style="list-style-type: none"> • ラジオ、ワイヤレス方式の機器は、なるべく照明器具から離してご使用ください。雑音が入る場合があります。 • ランプ取り付けには方向性がありますのでご注意ください。 • 電源電圧の変化によりランプの明るさが変わり、ちらつきや光の揺らぎが発生する場合があります。
------------	--

■各部のなまえ



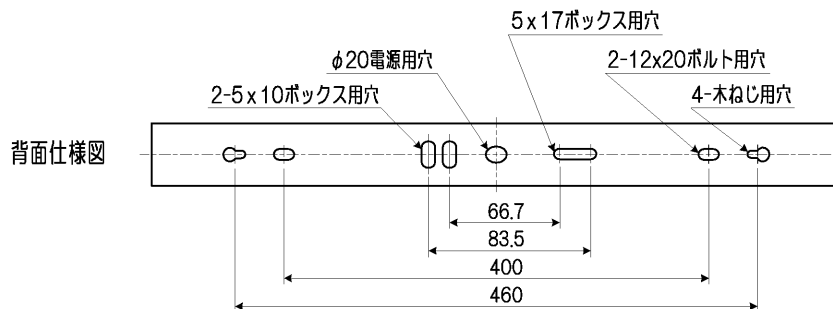
組合せ形名	質量 (kg)	本体形名	反射笠形名
—————	0.6	LMT-21003-LS9	—————
LMT-21103K-LS9	0.7	LMT-21103-LS9	R-2111L
LMT-21113K-LS9	0.6	LMT-21103-LS9	HR-2111L

この取扱説明書は同種類のLED器具と共通になっておりますので、お求めの器具と姿図がちがっている場合があります。

■器具の取り付けかた

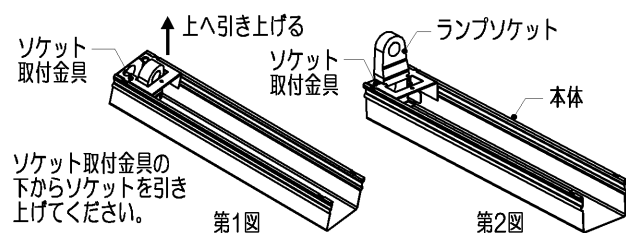
1 器具の取り付け寸法

(単位mm)



2 器具の取り付け準備

- ① ランプソケットをソケット取付部にしっかり差し込んで取り付けてください。(第1図)(第2図)



3 器具本体の取り付け

- ① 本体を取付ボルトまたは木ねじで確実に取り付けてください。(取付ボルトはW3/8またはM10を使用し座金を必ず入れてください。)(木ねじは丸木ねじの呼び4.1を使用してください。)

不備がありますと、器具落下の原因となります。

- ② 電源線、アース線を端子台に確実に差し込んでください。リリースする場合は、必ずリリースボタンをドライバーで押し込んで線を引き抜いてください。(第3図)

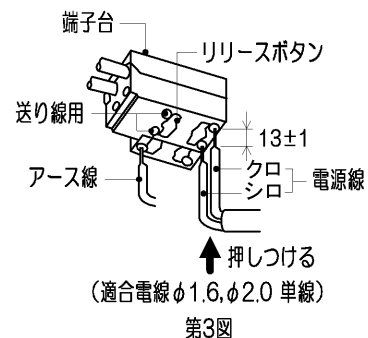
不完全な場合とリリースボタン以外を押した場合は、接触不良による発熱、火災、感電の原因となります。

端子台の容量は20Aです。

容量を超えると発熱、火災の原因となります。

1. 電源線、アース線の挿入部は、反射板との当たりを防ぐため小さく曲げ、端子台に押しつけてください。

※送り線(貫通配線部)は必ずVVFケーブルのシースを残してください。



第3図

■ 器具の取り付けかた

- ③ 反射板を本体に確実に取り付けてください。

不備がありますと、落下の原因となります。

反射板の取り付け方

反射板端部を本体下面にはめ込んで、反射板全体を本体になじませながら取り付けてください。(第4図)

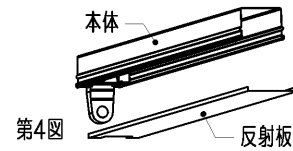
反射笠の取り付け方

ソケット取付金具に止めねじ(本体に付属)でねじ止めしてください。(第5図)(第6図)

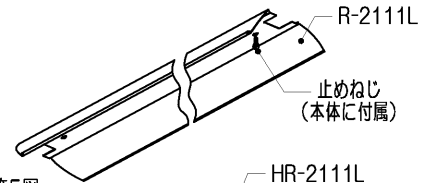
- ④ LEDランプをランプソケットに差し込んだ後90°回転させ、ランプを確実に取り付けてください。

不備がありますと、落下の原因となります。

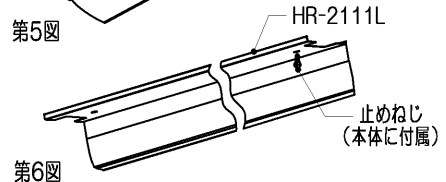
- ⑤ LEDランプの正常取付状態は、ランプロ金のランプ取付位置マークがランプソケットのGZ16端子挿入口と同じ位置になるようにランプを回転させ調整してください。(第7図)



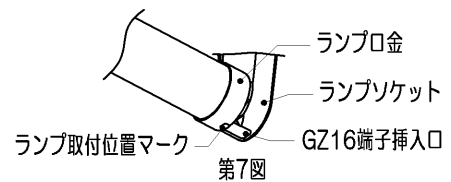
第4図



第5図



第6図

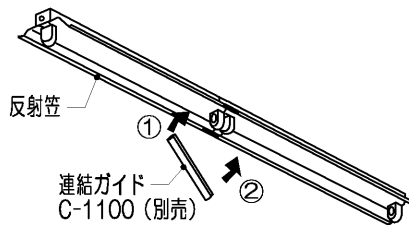


第7図

4 連結の取り付け

- ① 反射笠の連結取付

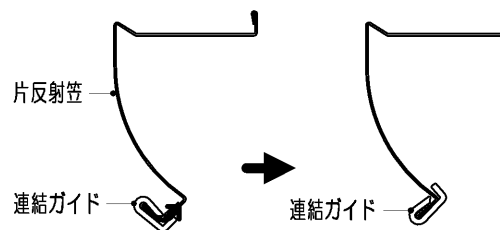
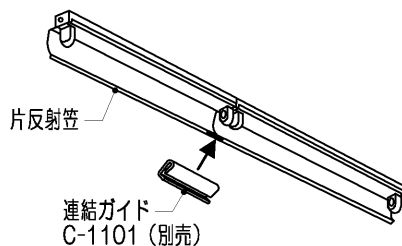
反射笠の位置を合わせる場合は、反射笠用連結ガイドC-1100(別売)をご使用ください。



※反射笠のカール部に連結ガイドを差し込み取り付けてください。

- ② 片反射笠の連結取付

反射笠の位置を合わせる場合は、片反射用連結ガイドC-1101(別売)をご使用ください。



※片反射笠の形状に沿って連結ガイドをスライドさせ取り付けてください。

修理・お取り扱い・お手入れについてご不明な点は

お買い上げの販売店へご相談ください。

販売店にご相談ができない場合は、下記の窓口へ

日本国内専用
Use only in Japan

東芝ライテック商品ご相談センター

0120-66-1048 (通話料：無料)

携帯電話 046-862-2772 (通話料：有料)

FAX 0570-000-661 (通話料：有料)

ホームページアドレス <https://www.tlt.co.jp/>

- ・お客様からご提供いただいた個人情報は、修理やご相談への回答、カタログ発送などの情報提供に利用いたします。
- ・利用目的の範囲内で、当該製品に関連する東芝グループ会社や協力会社に、お客様の個人情報を提供する場合があります。

保証とアフターサービス

弊社ホームページに掲載のメーカー保証規程をご確認ください。
修理を依頼されるときは『修理サービス規程』をご確認ください。

メーカー保証規程：https://www.tlt.co.jp/tlt/support/warranty/warranty_policy.htm

修理サービス規程：https://www.tlt.co.jp/tlt/support/repair_service/repair_policy.htm

ご不明な点並びに修理に関するご相談は、お買い上げの販売店（工事店）または弊社
ご相談センターにお問い合わせください。

その際は商品の形名、お買い上げ時期、故障の状況などをお知らせください。



メーカー保証規程



修理サービス規程

保証について

- ・メーカー保証期間は、商品お買い上げ日より（引き渡し日）3年間です。但し、リモコンなどの付属品は、製品の保証期間にかかわらず、1年間です。
- ・24時間連続使用など、1日20時間以上の長時間使用の場合は、上記の半分の期間とします。

補修用性能部品の保有期間

弊社は、照明器具の補修用性能部品を製造打ち切り後6年保有しています。

補修用性能部品とは、その製品の機能を維持するために必要な部品です。

※補修用性能部品には、同等機能を有する代替品を含みます。

※材料の終息等により、保有期間前に修理できない場合があります。

東芝ライテック株式会社

〒212-8585

神奈川県川崎市幸区堀川町72番地34

お客様はお読みになったあとも必ず保管してください。

0034677C