

|           |                                     |                                      |                                     |                        |                        |
|-----------|-------------------------------------|--------------------------------------|-------------------------------------|------------------------|------------------------|
| 形名        | LEDG85030<br>LEDG85606<br>LEDG85042 | LEDG85031<br>LEDG85606N<br>LEDG85047 | LEDG85032<br>LEDG85039<br>LEDG85049 | LEDG85602<br>LEDG85040 | LEDG85605<br>LEDG85041 |
| 適合ランプ(別売) | LEDユニットフラット形(GX53口金) LDF21-GX53まで   |                                      |                                     |                        |                        |
| 推奨ランプ(別売) | LEDユニットフラット形(GX53口金) LDF16-GX53     |                                      |                                     |                        |                        |

このたびは東芝LED照明器具をお買い上げいただきまして、まことにありがとうございました。

● この商品を安全に正しく使用していただくために、お使いになる前にこの取扱説明書をよくお読みになり十分に理解してください。

### ■安全上のご注意 必ずお守りください

お使いになる人や他の人への危害、財産の損害を防ぐために、お守りいただくことを説明しています。「表示の説明」は、誤った取り扱いをしたときに生じる危害・損害の程度の区分を説明し、「図記号の説明」は、図記号の意味を示しています。

#### 工事店様へ

・照明器具の電気工事は、主任電気工事士の管理が義務付けられています。  
・工事終了後、この取扱説明書を必ずお客様へお渡しください。

#### お客様へ

・この器具の取り付け、取り外しには資格が必要です。  
・取り付け、取り外しは、販売店、工事店に依頼してください。  
・お読みになった後は、お使いになるかたがいつでも見られるところに必ず保管してください。

#### 図記号の説明

|  |                                 |
|--|---------------------------------|
|  | 中の絵と近くの文で、してはいけないこと(禁止)を示します。   |
|  | 中の絵と近くの文で、しなければならないこと(指示)を示します。 |



## 警告

「死亡または重傷を負う可能性がある内容」を示します。

|   |                      |   |                                      |
|---|----------------------|---|--------------------------------------|
| <ul style="list-style-type: none"> <li>● 次の場所での取り付け、使用はしない(屋内専用)<br/>(落下によるけが・感電・火災などの原因)<br/>・薄い、または強度が不十分な天井面<br/>・暖房器具、ガス器具などの真上付近の温度の高い場所<br/>(使用可能温度は、5℃～35℃の範囲)<br/>・屋外・浴室などの湿気の多い場所<br/>・振動の激しい場所や、器具に衝撃の加わる場所<br/>・風や直射日光の常にあたる場所<br/>・天井から滴り落ちる水滴が集中する場所<br/>(変形・変色の原因)</li> </ul>   | <br>禁止               | <ul style="list-style-type: none"> <li>● 器具・ランプに直接水をかけて洗わない<br/>(器具の破損・落下・感電などの原因)</li> <li>● ランプ交換やお手入れのときは、電源を切る<br/>(感電の原因)</li> <li>● ランプ交換は、取説に表示されているランプの種類、ワット(W)数の適合ランプを使用する<br/>(変形・変色・火災の原因)</li> <li>● 調光器対応でないランプは、調光器を組み合わせ使用しない<br/>(発煙・発火・破損の原因)</li> </ul>                                  | <br>禁止<br><br><br>指示                 |
| <ul style="list-style-type: none"> <li>● 絶縁体にナイフなどで傷を付いたり、傷が付いた状態で通電しない<br/>(絶縁破壊による電線の焼損の原因)</li> <li>● 作業をするときは、電源(ブレーカー)を切る<br/>(感電の原因)</li> <li>● 器具の取り付け・取りはずし方法は、取扱説明書に従う(落下・感電・火災の原因)</li> <li>● 器具を取り付けるときは、ランプをはずす<br/>(感電の原因)</li> <li>● 器具は確実に取り付ける<br/>(落下・感電・火災の原因)</li> <li>● 器具の取り付け方向は、本体の表示に従う<br/>(方向が異なると、落下・感電・火災の原因)</li> <li>● 交流100Vで使用する(過熱による火災の原因)</li> </ul> | <br>禁止<br><br><br>指示 | <ul style="list-style-type: none"> <li>● ランプに直接水をかけたり、器具のすき間などに針金などを差し込まない<br/>(ランプの破損による、けが・感電・火災の原因)</li> <li>● 紙や布などを器具にかぶせたり、器具の近くに置いたりしない<br/>(火災などの原因)</li> <li>● 蛍光ランプ(EFF形)を使用しない<br/>(やけど・変質の原因)</li> <li>● 器具を分解・改造・修理・部品変更しない<br/>(火災・感電・落下の原因)</li> <li>● LED光源を直視しない<br/>(目に障害のおそれ)</li> </ul> | <br>禁止<br><br><br>分解禁止<br><br><br>指示 |



## 注意

「軽傷を負うことや、家屋・家財などの損害が発生する可能性がある内容」を示します。

|  |                               |  |                        |
|--|-------------------------------|--|------------------------|
| <ul style="list-style-type: none"> <li>● ランプ交換などでグローブやランプをはずした後、再度取り付ける場合は、取扱説明書に従う<br/>(部品落下の原因)</li> <li>● 45度以上傾斜した天井に取り付けない<br/>(器具落下のおそれ)<br/>※45度以下の傾斜天井に取り付ける場合、詳しくは2ページをご確認ください</li> </ul> | <br>指示<br><br><br>45度以上傾斜した天井 | <ul style="list-style-type: none"> <li>● 1年に1回の「安全チェックシート」による自主点検、および3年に1回の工事店などの専門家による点検を実施する<br/>(点検せずに長期間使い続けると、まれに発煙・発火・感電の原因)<br/>◎「安全チェックシート」は、当社のホームページに掲載しています。</li> <li>● 点灯中・消灯直後は、ランプや器具を触らない<br/>(やけどの原因)</li> </ul> | <br>指示<br><br><br>接触禁止 |
|--|-------------------------------|--|------------------------|

**■各部のなまえ** この取扱説明書は同種類の器具と共通になっているため、お買い上げの器具とイラストが異なる場合があります。

**天井面取付専用  
壁面・床置取付不可  
屋内用**

本体  
端子台  
ランプ(別売)  
セード  
ソケット取付金具  
ソケット  
セード取付金具

お願い  
器具周囲面より0.1m以上  
離して取り付けてください。

0.1m以上

●付属品  
・木ねじ ……………2本  
・耐熱保護チューブ ……2本

**■器具の取り付け時の注意事項**

**本体が安定しない場合や傾斜天井(45度以下)に取り付ける場合**

**⚠注意**

45度を超える傾斜天井には取り付けしないでください。  
器具落下のおそれがあります。

45度以下

本体の長穴が傾斜方向の下側に位置するように、取り付けてください。

4.5×17長穴  
電源線用穴  
下側

●付属の木ねじ(2本)を使用して固定してください。

- ① 本体のロックアウト(2カ所)を、本体の裏面からドライバーなどで打ち抜く
- ② 木ねじで本体を固定する(2カ所)

ロックアウト穴(2カ所)  
木ねじ(2本)

**■器具を取り付ける前に** ※器具取り付けの際は必ず電源を切ってください。

※器具取り付けの前に下記手順で各部品を取りはずしてください。

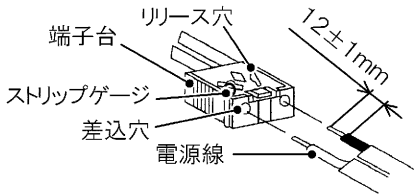
- ① 本体をおさえセードを左へ回し、本体から取りはずしてください。
- ② 本体に貼り付けてある付属品を取りはずしてください。
- ③ 取付ナットをゆるめて、ソケット取付金具をはずしてください。

セード  
取付ナット  
本体  
ソケット取付金具  
はずす

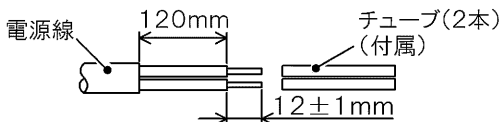
## ■ 器具の取り付けかた・取りはずしかた

• 作業をするときは、電源(ブレーカー)を切る

- 1 取り付け寸法図を参照し、取付面より電源線を引きだす
- 2 ストリップゲージに合わせて、電源線の被覆を所定の長さ(12±1mm)にストリップする



- 3 付属の耐熱保護チューブの長さに合わせてシースをむいて耐熱保護チューブかぶせる



適合電線φ1.6、φ2.0単線

- 4 本体の中央から電源線を引き出す
- 5 本体を付属の木ねじ(2本)で本体に確実に取り付ける  
※本体に取り付ける際に、電線を本体と取付面との間ではさまないように注意してください。
- 6 電源線を端子台の奥まで確実に差し込む  
※電源線を引き抜く場合は、必ず電源を切り、リリース穴内部のレバーをマイナスドライバーで押して電源線を引き抜いてください。
- 7 ソケット取付金具を本体に取付ナット(2ヶ所)で取り付ける  
※取付ナットは取付金具のダボを超えてから確実に取り付けてください。
- 8 ソケット端子部とランプのピンの位置を合わせ、カチッと節度のあるところまでランプを右に回して確実に取り付ける  
※ランプ交換の際は、ランプを左に回してください。

### ⚠ 警告

- 電源線皮むき寸法は12±1mmで、垂直にカットしてください。
- 結線は電源線を奥まで確実に差し込んでください。(感電・火災の原因)

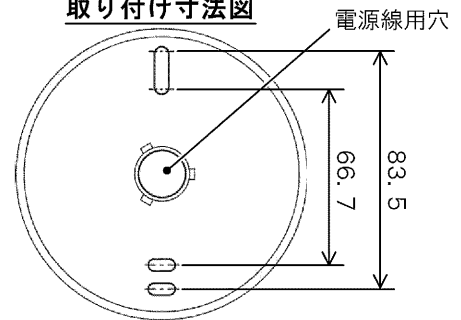
### お願い

- 電源線はまっすぐなφ1.6mm、φ2.0mmの単線を使用してください。
- 曲がった電線、より線は使用しないでください。
- 電源線結線や器具加工のときは、電源線をねじったり回したりしないでください。
- ポリエチレン系絶縁体を使用したEM(エコマテリアル)ケーブルを使用する場合は、器具内に引き込んだケーブルの外部被覆(シース)を除去し、絶縁体の露出がないように耐熱保護チューブの上から黒色テープまたはチューブで覆い、全芯線に遮光処理を施してください。

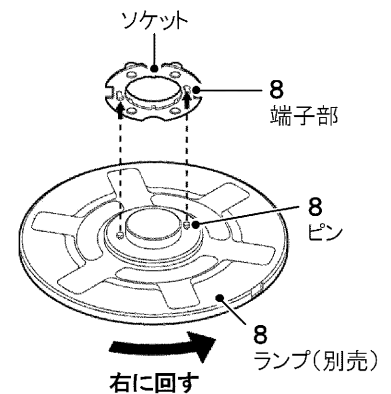
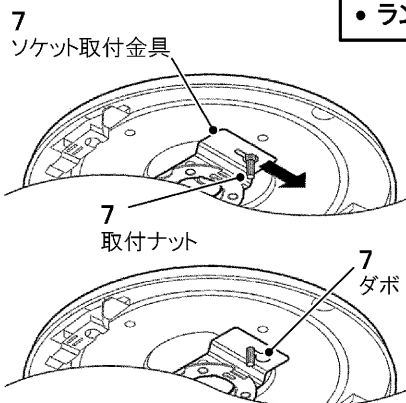
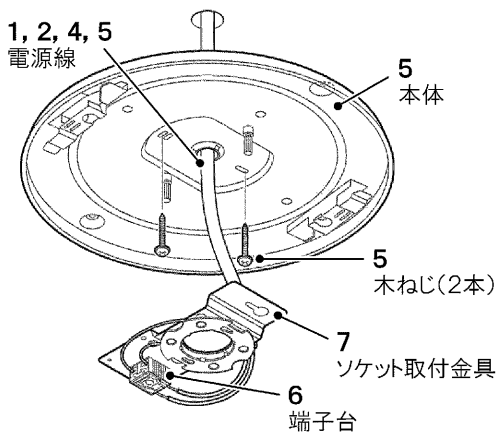
### ⚠ 警告

電源線の耐熱保護チューブまたは遮光処理部の端部が器具の外までできるように、壁側へ電源線を押し込んでください。押しこみが不十分の場合は絶縁不良・火災の原因となります。

### 取り付け寸法図



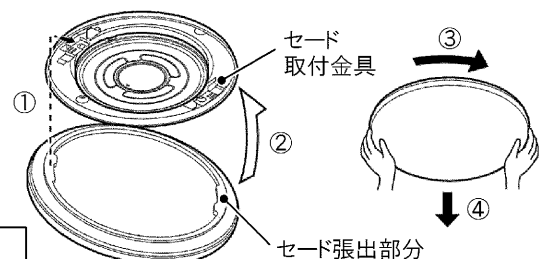
• ランプ、取付金具は確実に取り付ける



- 9 セードを取り付けてください。
  - ① セードの張出部分をカバー取付金具とセード取付金具の間にセットしてください。
  - ② セードを持ち上げます。
  - ③ “カチッ”と音がするまで、セードを右に回してください。
  - ④ セードを軽く引っぱって、はずれないことを確認してください。

### ⚠ 警告

セードを本体に確実に取り付けてください。すべてのセード取付金具にセードが取り付けられていることを確認してください。取り付けが不十分だと、落下してけがの原因になります。



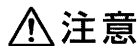
### セードのはずしかた

“カチッ”と音がしたあとセードがとまるまで左に回してください。

## ■ご使用についてのお知らせ

- LED光源にはバラつきがあるため、同じ形名の商品でも商品ごとに発光色や明るさが異なることがあります。
- 安全上、LED光源を直視することはおやめください。
- 照射距離が近い場合や照射面などによって、光ムラが発生することがあります。
- 照明器具には寿命があります。設置して8～10年経つと、外観に異常がなくても内部の劣化が進行しています。点検・交換をおすすめします。 ※ 使用条件は周囲温度30℃、1日10時間点灯、年間3000時間点灯。(JISC8105-1解説による)
- 照明器具を使用中、近くでラジオやテレビを使用すると雑音が入ることがあります。雑音が入る場合、照明器具とラジオ・テレビの距離をできるだけ遠ざけるか、それぞれの向きを変えてください。
- 壁紙や天井クロス素材によっては、照明器具の熱で変色・変質することがあります。

## ■お手入れのしかた いつも明るく安全にお使いいただくために、6カ月ごとに照明器具のお掃除をしてください。



**注意**

・ランプ交換、お手入れの際は必ず電源を切ってください。感電の原因になります。

- 器具のよごれ(ホコリや虫など)は、ぬるま湯、または薄めた中性洗剤に浸してよく絞ったやわらかい布で拭き取ってください。このとき、ぬれた手でソケット部分に触れないでください。
- ランプは取りはずしてから、乾いた布で拭いてください。

### お願い

- ガソリン、ベンジン、シンナーなどの薬品で拭いたり、殺虫剤をかけたたりしないでください。器具が傷む原因となります。
- 金属部分をクレンザーやたわしでみがかないでください。傷が付いたり、腐食の原因となります。

## ■仕様

- ※ 適合ランプ、推奨ランプの仕様です。
- ※ 適合ランプ、推奨ランプの消費電力、入力電流については取り付ける器具によって異なる場合がありますが異常ではありません。
- ※ 適合ランプ、推奨ランプの詳細については、商品図面をご覧ください。

| 適合ランプ(GX53口金) | 定格電源電圧[V] | 定格周波数[Hz] | 定格寿命[時間] | 入力電流[A] | 消費電力[W] |
|---------------|-----------|-----------|----------|---------|---------|
| LDF21-GX53    | AC100     | 50/60     | 40,000   | 0.37    | 21.3    |
| 適合ランプ(GX53口金) | 定格電源電圧[V] | 定格周波数[Hz] | 定格寿命[時間] | 入力電流[A] | 消費電力[W] |
| LDF16-GX53    | AC100     | 50/60     | 40,000   | 0.273   | 16.3    |

## ■保証とアフターサービス

### 保証について

- 保証期間は、**商品お買い上げ日より1年間です。**但し、LED器具の点灯装置、蛍光灯器具・HID器具の安定器(インバータバラスト含む)については3年間です。
- ランプ、点灯管、電池などの消耗品は対象外とさせていただきます。
- 24時間連続使用など、1日20時間以上の長時間使用の場合は、上記の半分の期間とします。
- 取扱説明書、本体貼付ラベル等の注意書に従った使用状態で保証期間内に故障した場合には、無償修理させていただきます。

### 保証の免責事項

- 保証期間内でも次の場合には原則として有料にさせていただきます。
  - (1) 使用上の誤り及び不当な修理や改造による故障及び損傷
  - (2) お買い上げ後の取り付け場所移設、輸送、落下などによる故障及び損傷
  - (3) 火災、地震、水害、落雷、その他天災地変、異常電圧、指定外の使用電源(電圧、周波数)などによる故障及び損傷
  - (4) 車両、船舶等に搭載された場合に生じる故障及び損傷
  - (5) 施工上の不備に起因する故障や不具合
  - (6) 法令、取扱説明書で要求される保守点検を行わないことによる故障及び損傷
  - (7) 日本国内以外での使用による故障及び損傷
- 離島および離島に準ずる遠隔地への出張修理を行った場合には出張に要する実費を申し受けます。

### 修理を依頼される時

- 保証期間中は、**お買い上げ日を特定できるもの**を添えてお買い上げの販売店(工事店)までお申し出ください。
- 保証期間を過ぎている時はお買い上げの販売店(工事店)にご相談ください。修理によって機能が維持できる場合は、ご希望により有料修理させていただきます。
- アフターサービスについてご不明な点並びに修理に関するご相談は、お買い上げの販売店(工事店)または東芝ライテック照明ご相談センターにお問い合わせください。
- その際は器具の形名、お買い上げ時期をお忘れなくお知らせください。

### 部品について

- 修理のため取り外した部品は、特段のお申し出がない場合は弊社にて引き取らせていただきます。
- 修理の際、弊社の品質基準に適合した再利用部品を使用することがあります。
- 補修用性能部品の保有期間  
弊社は、この照明器具の補修用性能部品を製造打ち切り後6年間保有しています。補修用性能部品とは、その部品の機能を維持するために必要な部品です。

## 修理・お取り扱い・お手入れについてご不明な点は

お買い上げの販売店へご相談ください。

販売店にご相談ができない場合は、下記の窓口へ

### 東芝ライテック照明ご相談センター

**0120-66-1048** (通話料：無料)

受付時間：365日 9:00～20:00

携帯電話・PHSなど 046-862-2772 (通話料：有料)

FAX 0570-000-661 (通話料：有料)

お客様からご提供いただいた個人情報、修理やご相談への回答、カタログ発送などの情報提供に利用いたします。  
利用目的の範囲内で、当該製品に関連する東芝グループ会社や協力会社に、お客様の個人情報を提供する場合があります。

**日本国内専用**  
Use only in Japan

## ■お客様メモ

購入年月日 年 月 日

東芝ライテック株式会社 住宅照明部

〒212-8585 神奈川県川崎市幸区堀川町72-34

TEL(044)331-7553

FAX(044)548-9604

お読みになった後は、お使いになるかたがいつでも見られるところに必ず保管してください。