

形名	LET-12042Y-LD9	人感センサ内蔵
----	----------------	---------

明るさタイプ	色温度	適合LEDバー形名	明るさタイプ	色温度	適合LEDバー形名
7,000lmタイプ	5000K	LEM-07042N	3,500lmタイプ	5000K	LEM-03542N
	4000K	LEM-07042W		4000K	LEM-03542W
5,200lmタイプ	5000K	LEM-05242N	2,600lmタイプ	5000K	LEM-02642N
	4000K	LEM-05242W		4000K	LEM-02642W
4,000lmタイプ	5000K	LEM-04042N	2,000lmタイプ	5000K	LEM-02042N
	4000K	LEM-04042W		4000K	LEM-02042W

このたびは東芝LED照明器具をお買いあげいただきましてまことにありがとうございました。お使いになる方や他人への危害と財産の損害を未然に防ぎ、商品を安全に正しくお使いいただくために、この取扱説明書をよくお読みください。

■安全上のご注意

照明機器の工事に関しては、電気工事の有資格者の施工管理が義務付けられています。工事が終了しましたら、この取扱説明書は必ずお客様へお渡しください。

・お客様はお読みになったあとも必ず保管してください。

工事店様へ 施工上のご注意

	警告 この表示を無視して、誤った取扱いをすると、人が死亡または重傷を負う可能性が想定される内容を示します。
	禁止 <ul style="list-style-type: none"> 器具に表示された電源電圧（定格電圧±6%以内）以外で使用しない。（短寿命、火災の原因） 器具を改造したり、部品を変更しない。（落下・感電・火災等の原因） アース工事は電気設備の技術基準に従い確実に行ってください。アースが不完全な場合は、感電の原因となります。
	必ず実施 <ul style="list-style-type: none"> 器具の取り付けは、質量に耐える所に本体表示並びに取扱説明書に従って行う。（器具落下の原因） 電源線接続は、確実に挿し込む。（発熱、火災の原因） 器具の取り付けの際は手袋を着用すること。（けがの原因）

	注意 この表示を無視して、誤った取扱いをすると、人が重傷を負う危険が想定される場合および物的損害の発生が想定される内容を示します。
	禁止 <ul style="list-style-type: none"> 屋内専用で5℃～35℃の範囲で使用する。（火災の原因） 屋外や軒下、湿気、水気のある場所で使用しない。（絶縁不良、感電の原因） この器具は、腐食性ガスが発生する場所では使用しない。（変質、変色、絶縁不良、落下の原因） 器具を密閉した空間に使用しないでください。LED短寿命の原因となります。

お客様へ 使用上のご注意

	警告 この表示を無視して、誤った取扱いをすると、人が死亡または重傷を負う可能性が想定される内容を示します。
	禁止 <ul style="list-style-type: none"> 器具を布や紙などの可燃物で覆ったり、被せたり、燃えやすいものを近づけたりしない（火災の原因） 器具のすきまなどに針などを差し込まない。（けがや感電・火災などの原因） お手入れの際は、必ず電源を切る（感電の原因）

	注意 この表示を無視して、誤った取扱いをすると、人が重傷を負う危険が想定される場合および物的損害の発生が想定される内容を示します。
	禁止 <ul style="list-style-type: none"> 金属部分をクレンザーやたわしでみがかない。（傷、腐食の原因） ガソリン、ベンジン、シンナー等の薬品で拭いたり、殺虫剤をかけたらない。（破損、落下、感電の原因） 器具のお手入れは、乾いた柔らかい布か、ぬるま湯または中性洗剤を浸した布をよくしぼってからふく。（メッキ部分は乾いた布でふいてください。）
	必ず実施 <ul style="list-style-type: none"> 照明器具には寿命があります。設置して10年経つと、外観に異常がなくても内部の劣化は進行しています。点検・交換をおすすめします。※使用条件は周囲温度30℃、年間3000時間点灯です。周囲温度が高い場合・点灯時間が長い場合などは寿命が短くなります。1年に1回は「安全チェックシート」により自主点検、および定期的に工事店等の専門家による点検を実施してください。（「安全チェックシート」は弊社ホームページに掲載しております。）点検せずに長時間使い続けるとまれに火災・感電・落下などに至る場合があります。

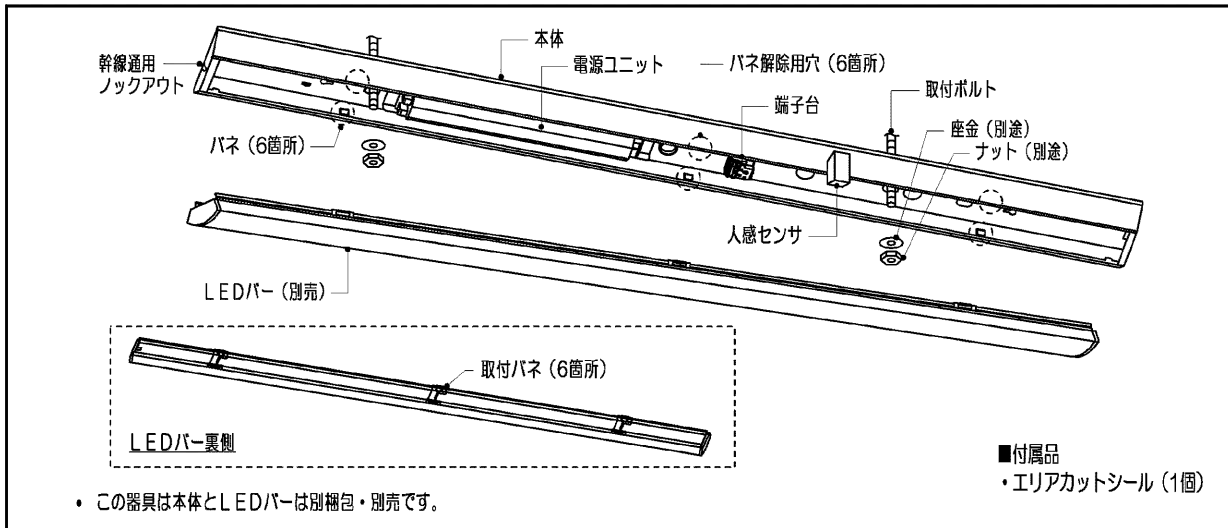
■基本特性（周囲温度（25℃時））

一般タイプ	7,000lmタイプ			5,200lmタイプ			4,000lmタイプ			3,500lmタイプ			2,600lmタイプ			2,000lmタイプ		
入力電圧 (V)	100	200	242	100	200	242	100	200	242	100	200	242	100	200	242	100	200	242
入力電流 (A)	0.537	0.265	0.223	0.400	0.200	0.169	0.315	0.160	0.137	0.254	0.132	0.114	0.213	0.112	0.098	0.161	0.087	0.077
消費電力 (W)	53.5	51.8	51.8	39.8	38.9	39.1	31.2	30.7	30.9	25.1	24.8	25.1	21.0	20.8	21.2	15.8	15.8	16.3
HGタイプ	7,000lmタイプ			5,200lmタイプ														
入力電圧 (V)	100	200	242	100	200	242												
入力電流 (A)	0.453	0.226	0.190	0.328	0.167	0.142												
消費電力 (W)	45.1	44.0	44.1	32.6	32.0	32.2												

お願い

・ラジオ、ワイヤレス方式の機器は、なるべく照明器具から離してご使用ください。雑音が入る場合があります。

■各部のなまえ



■人感センサ付照明器具に関する注意事項

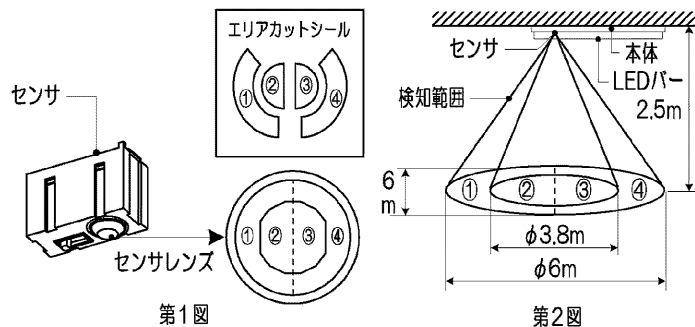
1 検知範囲

①天井高さ2.5mで床面 ϕ 6mの円形の範囲を検知します。検知範囲内で人が横切ると検知します。

(注) 器具の取付高さが高くなると検知感が鈍くなる場合があります。また、気温が高くなると検知感が鈍くなる場合があります。

検知条件(周囲温度25℃の場合)
周囲との温度差：4℃以上
移動スピード：0.5m/s

②センサレンズに付属のエアカットシールを貼ることで検知範囲を限定できます。エアカットシール①～④を第1図の位置に貼り付けると、第2図に示す①～④の範囲を限定できます。

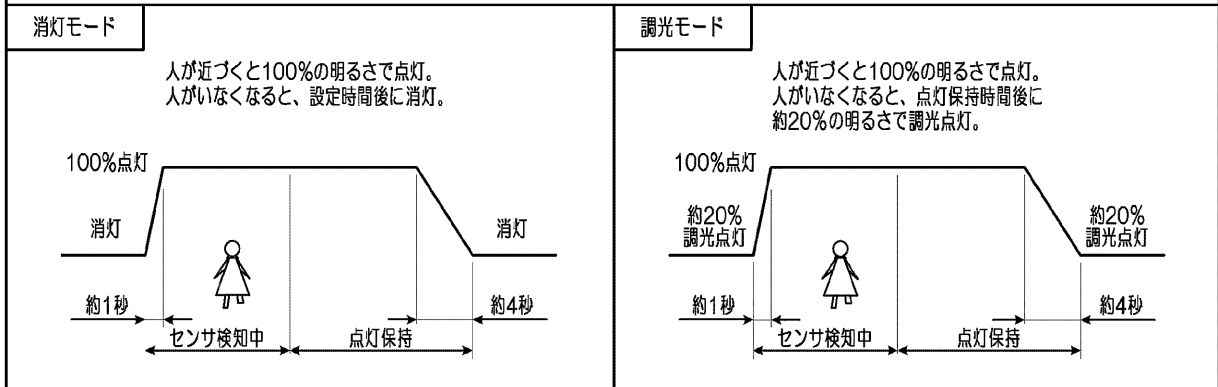


2 取付上及び取扱い上の注意事項

- (1) 人感センサで消灯した場合、センサユニットにわずかな電流が流れて約1W以下の電力を消費します。長時間お使用にならないときは必ず壁スイッチ等を切って、節電に心がけてください。
- (2) 取付位置は他の電子機器からできるだけ離してください。ノイズによる誤動作の原因になります。
- (3) 人感センサのレンズ部分は乾いた布でこまめに清掃し、清潔にしてください。レンズの汚れにより赤外線透過率が低下し、感度が悪くなります。
- (4) 人感センサは赤外線(熱)を検知します。風が当たると誤動作の原因になる場合があるため、センサ周辺には、空調の吹き出し、開放窓などが来ないように位置に施工してください。
- (5) 故障の原因になりますので強い衝撃を与えないでください。特に、人感センサのレンズは器具表面から突出していますので、段積みなどしないでください。レンズが変形した場合、人感センサが正常に動作しない場合がありますのでご注意ください。
- (6) 器具には急激な温度変化を与えないでください。結露などの原因になります。
- (7) 人感センサは赤外線の変化を検知するものであるため、人体以外の熱源が検知エリアを横切ると同様に検知します。人体と同じ程度の温度の物が移動する環境下での使用は避けてください。
- (8) 夏場など周辺温度が体温に近い温度の場合は、感度が鈍くなる場合があります。この場合は、エアコンなどによって周辺温度を調節してください。
- (9) 人感センサは赤外線の動きを検知しますので、検知エリア内においても長時間動作がない場合、動作が微少な場合は検知しないことがあります。
- (10) 人感センサは電源を投入してから安定して動作するまで約30秒かかります。電源投入直後は動作しませんのでご注意ください。
- (11) パーテーション等の障害物がある場合は検知できません。
- (12) 器具取り付けが斜めに傾くと検知範囲も影響しますのでご注意ください。
- (13) 施工、及び清掃の際は、電源を切ってください。
- (14) 他の電子機器からできるだけ離してください。他の電子機器からのノイズにより誤検知する場合があります。
- (15) 本センサは赤外線(熱)の変化を検知する方式となっています。このため、熱の変化があると人以外でも検知する場合があります。
 - ①ブラインドに反射した太陽光がセンサに入射した時
 - ②空調からの温風または冷風が直接当たった時
 - ③窓際に設置された棚に反射して太陽光がセンサに入射した時
 - ④人体以外の熱源が検知エリア内を移動した時
- (16) 使用しているセンサ素子の性質上、温度変化等周囲環境の影響により、誤検知する場合があります。

■ センサ機能について

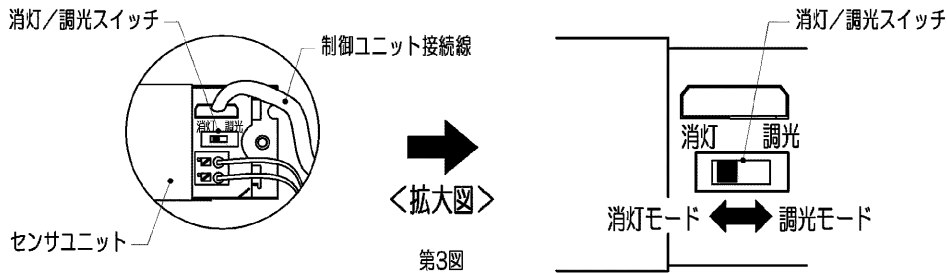
* 消灯・調光の2つのモードを選ぶことができます。



■ センサ設定方法

1 センサの消灯モード／調光モードの設定方法

- 器具内にありますセンサユニットの消灯／調光スイッチを「消灯モード」または「調光モード」に設定してください。（第3図）
※出荷時の設定は「消灯モード」に設定されています。
※器具施工後に切り替えを行う場合は、LEDバーを本体よりはずして操作を行ってください。

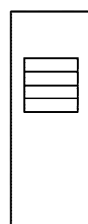
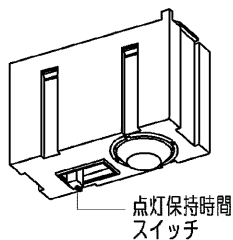


2 センサの動作確認

- 点灯保持時間スイッチのつまみが「確認」の位置にあることを確かめ電源を入れて検知範囲の外でお待ちください。
- 約30秒間の強制100%点灯（ユニットのウォームアップ時間）の後、LEDバーが消灯（調光）します。
- 検知範囲内に入ってください。
- LEDバーが100%点灯します。
- 再度検知範囲の外に出てください。
- 約5秒後にLEDバーが消灯（調光）します。
- これで人感センサの動作確認ができました。
スイッチのつまみを3分または6分に設定してください。

（注1）人の動きが小さい場合はセンサが検知しづらくなります。人が検知範囲内においても消灯（調光）してしまうおそれがありますので、設定時間は長めの6分をお勧めします。

点灯保持時間スイッチの説明

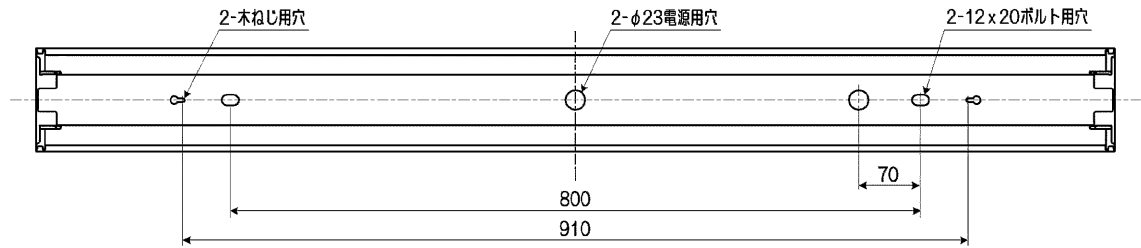


- 切り：通常点灯（センサ機能は働きません。）
- 確認：施工時の動作確認に使用します。（約5秒）
- 3分：人がいなくなってから約3分後に消灯（調光）します。
- 6分：人がいなくなってから約6分後に消灯（調光）します。
（出荷時の設定は6分です。）

■器具の取り付けかた

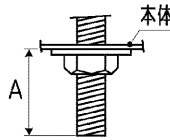
1 器具の取り付け寸法

(単位mm)



2 取付ボルトの器具内寸法

A寸法は、25mmを超えないようにしてください。



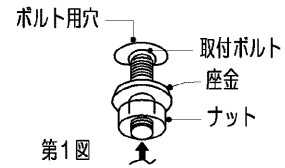
3 本体の取り付けかた

- ① 本体を取付ボルトまたは木ねじで確実に取り付けてください。(第1図)
(取付けボルトはW3/8またはM10を使用し座金を必ず入れてください。)

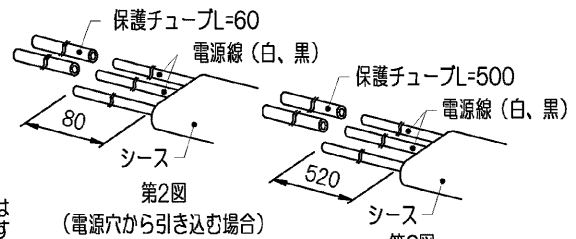
不備がありますと、器具落下の原因となります。

(注) 本体施工時に片側の取付ボルトで取り付けた状態を放置しないでください。
本体変形の原因となります。

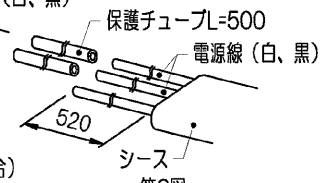
- ② 7,000lmタイプ(一般)において、Fケーブルを電源穴から引き込む場合にはFケーブルのシースを80mm皮むきし、電源線(白、黒)にLEDバー同梱の保護チューブを60mmに切断して根元まではめ込んでください。(第2図)
- ③ 7,000lmタイプ(一般)にて器具内送りを行う場合、Fケーブルのシースを520mm皮むきし、電源線(白、黒)にLEDバー同梱の保護チューブを切断せずに根元まではめ込んでください。(第3図)
幹線通穴部を通す際は必ずFケーブルのシースを残してください。(第4図)



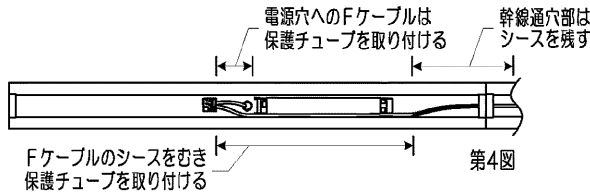
第1図



第2図
(電源穴から引き込む場合)

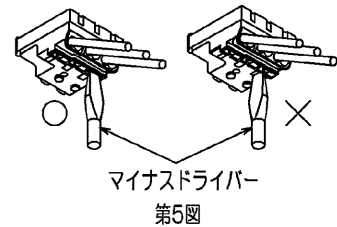


第3図
(器具内送りの場合)



第4図

- ④ 電源線、アース線を端子台に確実に差し込んでください。
リリースする場合は、必ずリリースボタンをドライバーで押し込んで線を引き抜いてください。(第5図)
※7,000lmタイプと5,200lmタイプと4,000lmタイプ使用時は二次電圧が150Vを超えますので、100V入力でご使用の場合でもアース工事は確実に行ってください。



マイナスドライバー
第5図

不完全な場合とリリースボタン以外を押し込んだ場合は、接触不良による発熱、火災、感電の原因となります。

端子台の送り容量は右表の通りです。
※棒状端子を使用しないでください。

容量を超えると発熱、火災の原因になります。

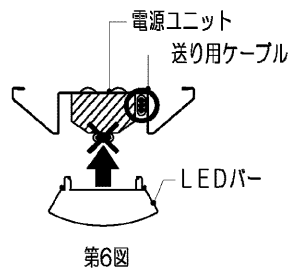
※送り用Fケーブルが電源ユニット付近を通る場合は、LEDバーとの当たりを防ぐため、電源ユニットの横にくるよう施工してください。(第6図)

※器具内送り配線は、人感センサと反対側の幹線通用ノックアウトのみ使用できます。

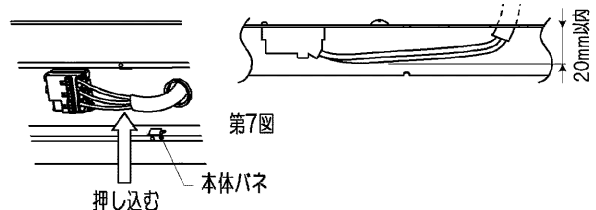
※電源送り線(貫通配線部)は必ずVVFケーブルのシースを残してください。

※センサの送り機能は設けておりませんので、ご注意ください。

(注) ドライバーは端子台に垂直に押し込んでください。
押し込み後、ドライバーを強く傾けると端子台が破損する場合があります。



第6図



第7図

- ⑤ 電源線の接続後、余分な電源線は電源穴から押し戻してください。たるみがあるとLEDバーが取り付けられない場合があります。(第7図)

- ⑥ Fケーブルが本体のパネに触れないようにしてください。(第7図)

不備がありますと、器具落下の原因となります。

表1

明るさタイプ	送り容量(一般)	送り容量(HG)
7,000lm	LEDバー同梱の保護チューブを使用し12A以下	10A以下
5,200lm	10A以下	16A以下
4,000lm	16A以下	—
3,500lm	16A以下	—
2,600lm	18A以下	—
2,000lm	20A以下	—

■ LEDバーの取り付けかた・はずしかた

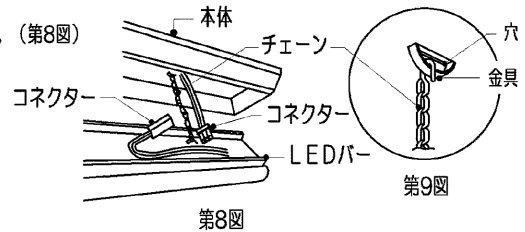
(1) LEDバーの取り付けかた

- ① 本体とLEDバーのコネクターの位置を合せ、LEDバー背面にあるチェーン(2本)の先端を器具内面の切り起こしに引っ掛け、LEDバーを器具に吊り下げてください。(第8図) 金具ははずれないようにペンチなどで確実に曲げてください。(第9図)

※コネクターや電線を持ってLEDモジュールを取り付けしないでください。

不備がありますと、器具落下の原因となります。

LEDバーをひねらないでください。



- ② コネクター接続の際は必ず電源を切ってから行ってください。コネクターを確実に接続してください。

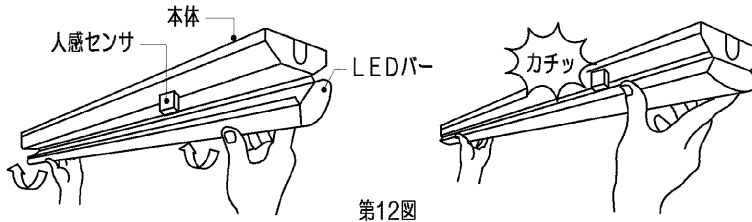
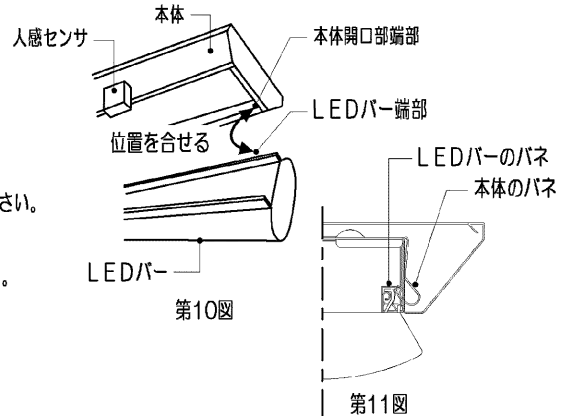
- ③ 人感センサーと反対側の本体開口部とLEDバーの端部を合せて位置決めしてください。(第10図)

本製品は第11図のようにLEDバーと本体のパネによって取り付ける構造です。

- ④ LEDバー取付パネ(6箇所)の位置を押し上げ、本体を確実に取り付けてください。取付パネが本体に取り付く際にカチッと音がします。(第12図) 天井が金んでいると正常に取り付かないことがあります。LEDバーをカチッと音がするまで押し上げ、本体を確実に取り付けてください。

※余った電線およびチェーンはLEDバーを取り付ける際に挟み込まないように注意してください。

※LEDバーの真ん中は押さないでください。



- ⑤ LEDバーを軽く引っっぱり確実に取り付けられていることを確認してください。

不備がありますと、不点灯や発熱、火災の原因となります。

(2) LEDバーのはずしかた

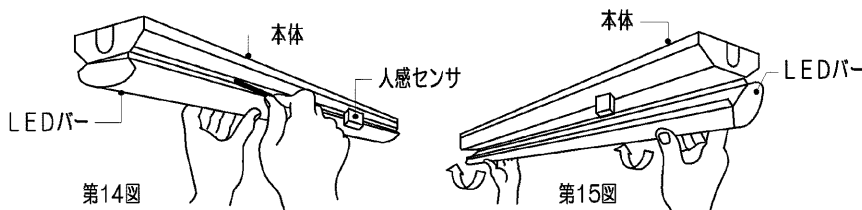
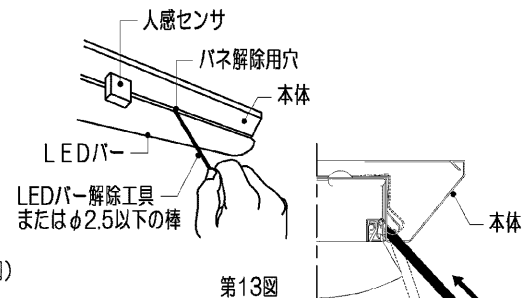
- ① 本体にパネ解除用穴が6箇所あります。

- ② パネ解除用穴にLEDバー解除工具LEDX-11501(別売)またはドライバーなどのφ2.5以下の棒(別売)を矢印①方向に挿入し矢印②方向に押しパネを解除してください。(第13図)

工具の先端でけがをしないように注意してください。

- ③ LEDバーに手を添えて、本体の片側にあるパネを全て解除してください。(第14図)

- ④ 反対側のパネを全て解除し、LEDバーを本体から取りはずしてください。(第15図)



LEDバー解除工具
またはφ2.5以下の棒

修理・お取り扱い・お手入れについてご不明な点は

お買い上げの販売店へご相談ください。

販売店にご相談ができない場合は、下記の窓口へ

東芝ライテック照明ご相談センター

0120-66-1048 (通話料：無料)

受付時間：365日 9:00~20:00

携帯電話・PHSなど 046-862-2772 (通話料：有料)

FAX 0570-000-661 (通信料：有料)

・お客様からご提供いただいた個人情報、修理やご相談への回答、カタログ発送などの情報提供に利用いたします。
・利用目的の範囲内で、当該製品に関連する東芝グループ会社や協力会社に、お客様の個人情報を提供する場合があります。

日本国内専用
Use only in Japan

保証について

- ・保証期間は、商品お買い上げ日より1年間です。但し、LED器具の点灯装置、蛍光灯器具・HID器具の安定器(インバータパラスト含む)については3年間です。
- ・セード、グローブ、リモコン送信器は保証対象とし、ランプ、点灯管、電池などの消耗品は対象外とさせていただきます。
- ・24時間連続使用など、1日20時間以上の長時間使用の場合は、上記の半分の期間とします。
- ・取扱説明書、本体貼付ラベル等の注意書に従った使用状態で保証期間内に故障した場合には、無償修理させていただきます。

修理を依頼される時

- ・保証期間中は、お買い上げ日を特定できるものを添えてお買い上げの販売店(工事店)までお申し出ください。
- ・保証期間を過ぎている時はお買い上げの販売店(工事店)にご相談ください。修理によって機能が維持できる場合は、ご希望により有料修理させていただきます。
- ・アフターサービスについてご不明な点並びに修理に関するご相談は、お買い上げの販売店(工事店)または東芝ライテック照明ご相談センターにお問い合わせください。
- ・その際は器具の形名、お買い上げ時期をお忘れなくお知らせください。

保証の免責事項

1. 保証期間内でも次の場合には原則として有料にさせていただきます。
 - (1) 使用上の誤り及び不当な修理や改造による故障及び損傷
 - (2) お買い上げ後の取り付け場所移設、輸送、落下などによる故障及び損傷
 - (3) 火災、地震、水害、落雷、その他天災地変、異常電圧、指定外の使用電源(電圧、周波数)などによる故障及び損傷
 - (4) 車両、船舶等に搭載された場合に生じる故障及び損傷
 - (5) 施工上の不備に起因する故障や不具合
 - (6) 法令、取扱説明書で要求される保守点検を行わないことによる故障及び損傷
 - (7) 日本国内以外での使用による故障及び損傷
2. 離島および離島に準ずる遠隔地への出張修理を行った場合には出張に要する実費を申し受けます。

補修用性能部品の保有期間

弊社は、この照明器具の補修用性能部品を製造切後6年保有しています。
補修用性能部品とは、その製品の機能を維持するために必要な部品です。

東芝ライテック株式会社 施設・屋外照明事業部 施設照明販売企画担当 〒212-8585 神奈川県川崎市幸区堀川町72番地34 TEL (044) 331-7556

FAX (044) 548-9604

お客様はお読みになったあとも必ず保管してください。

001CA405E