

形名	LET-11342-LS9					
明るさタイプ	色温度			適合LEDバー形名		
7,000lmタイプ	5000K			LEM-07042N		
	4000K			LEM-07042W		
5,200lmタイプ	5000K			LEM-05242N		
	4000K			LEM-05242W		
4,000lmタイプ	5000K			LEM-04042N		
	4000K			LEM-04042W		
3,500lmタイプ	5000K			LEM-03542N		
	4000K			LEM-03542W		
2,600lmタイプ	5000K			LEM-02642N		
	4000K			LEM-02642W		
2,000lmタイプ	5000K			LEM-02042N		
	4000K			LEM-02042W		

このたびは東芝LED照明器具をお買いあげいただきましてまことにありがとうございました。お使いになる方や他人への危害と財産の損害を未然に防ぎ、商品を安全に正しくお使いいただくために、この取扱説明書をよくお読みください。

■安全上のご注意

照明機器の工事に関しては、電気工事の有資格者の施工管理が義務付けられています。工事が終了しましたら、この取扱説明書は必ずお客様にお渡しください。

・お客様はお読みになったあとも必ず保存してください。

工事店様へ 施工上のご注意

	警告 この表示を無視して、誤った取扱いをすると、人が死亡または重傷を負う可能性が想定される内容を示します。
	<ul style="list-style-type: none"> 器具に表示された電源電圧(定格電圧±6%以内)以外で使用しない。(短寿命、火災の原因) 器具を改造したり、部品を変更しない。(落下、感電、火災等の原因) アース工事は電気設備の技術基準に従い確実に行ってください。アースが不完全な場合は、感電の原因になります。
	<ul style="list-style-type: none"> 器具の取り付けは、質量に耐える所に本体表示並びに取扱説明書に従って行う。(器具落下の原因) 電源線接続は、確実に差し込む。(発熱、火災の原因)

	注意 この表示を無視して、誤った取扱いをすると、人が重傷を負う危険が想定される場合および物的損害の発生が想定される内容を示します。
	<ul style="list-style-type: none"> 屋内専用で、5℃～35℃の範囲で使用する。(火災の原因) 屋外や軒下、湿気、水気、湿気のある場所で使用しない。(絶縁不良、感電の原因) この器具は腐食性ガスが発生する場所で使用しない。(変質、変色、絶縁不良、落下の原因) 器具を密閉した空間に使用しないでください。LED短寿命の原因となります。

お客様へ 使用上のご注意

	警告 この表示を無視して、誤った取扱いをすると、人が死亡または重傷を負う可能性が想定される内容を示します。
	<ul style="list-style-type: none"> 器具を布や紙などの可燃物で覆ったり、被せたり、燃えやすいものを近づけたりしない。(火災の原因) 器具のすきまなどの針金などを差し込まない。(けがや感電・火災などの原因) お手入れの際は、必ず電源を切る。(感電の原因)
	注意 この表示を無視して、誤った取扱いをすると、人が重傷を負う危険が想定される場合および物的損害の発生が想定される内容を示します。
	<ul style="list-style-type: none"> 金属部分をクレンザーやたわしでみがかない。(傷、腐食の原因) ガソリン、ベンジン、シンナー等の薬品などで拭いたり、殺虫剤をかけたりしない。(破損、落下、感電の原因) 器具のお手入れは、乾いたやわらかい布か、ぬるま湯または中性洗剤で浸した布をよく絞ってからふく。(メッキ部分は乾いた布でふいてください。)
	<ul style="list-style-type: none"> 照明器具には寿命があります。設置して10年経つと、外観に異常がなくても内部の劣化は進行しています。点検・交換をおすすめします。※使用条件は周囲温度30℃、年間3000時間点灯です。周囲温度が高い場合・点灯時間が長い場合などは寿命が短くなります。 1年に1回は「安全チェックシート」により自主点検、および定期的に工事店等の専門家による点検を実施してください。(「安全チェックシート」は弊社ホームページに掲載しております。) 点検せずに長時間使い続けるとまれに火災・感電・落下などに至る場合があります。

■基本特性(周囲温度25℃時)

明るさタイプ	7,000lmタイプ			5,200lmタイプ			4,000lmタイプ			3,500lmタイプ			2,600lmタイプ			2,000lmタイプ		
入力電圧(V)	100	200	242	100	200	242	100	200	242	100	200	242	100	200	242	100	200	242
入力電流(A)	0.614	0.301	0.253	0.453	0.227	0.191	0.362	0.181	0.154	0.304	0.154	0.132	0.242	0.125	0.108	0.193	0.101	0.089
消費電力(W)	61	59	59	45	44	44	36	35	35	30	30	30	24	24	24	19	19	19

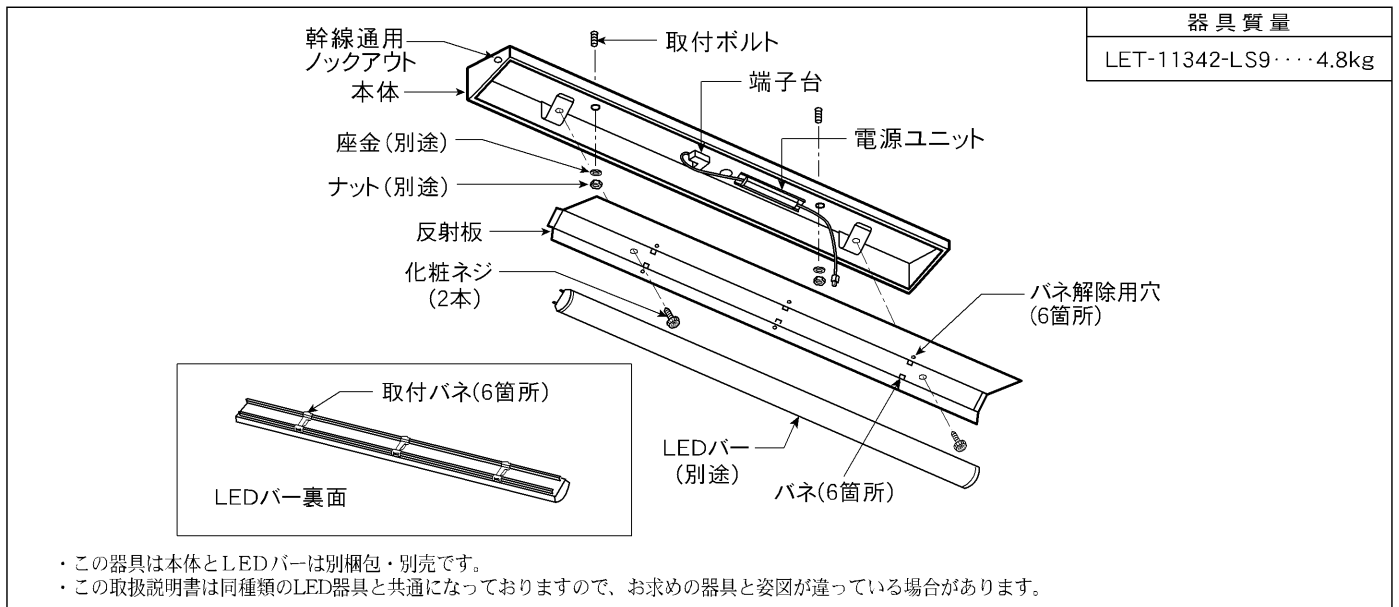
お願い

・ラジオ、ワイヤレス方式の機器は、なるべく照明器具から離してご使用ください。雑音が入る場合があります。



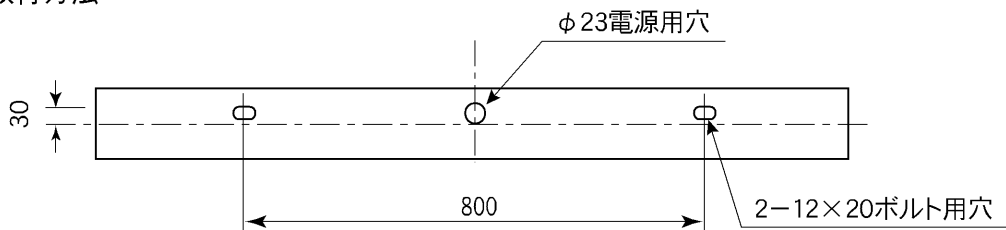
(5370151)B

■各部のなまえ

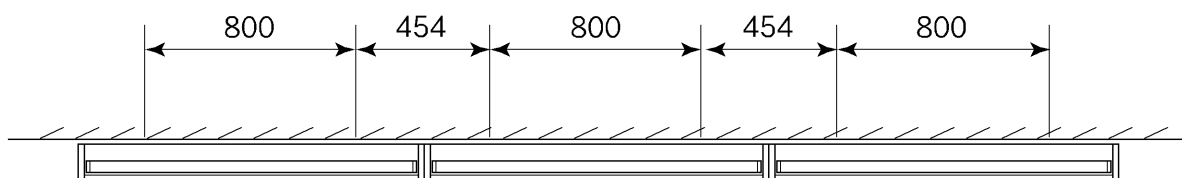


■器具の取り付けかた

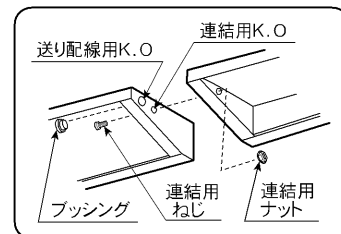
1 器具の取付方法



連結の場合 取付ボルト間隔

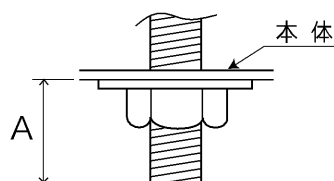


- ・本体側面のK.O. を抜き、ねじ1ヶ所で確実に固定する。
- ・電源送りは本体側面のK.O. を抜き、電源プッシングをはめ込んだ後、電源線を通す。



2 取付ボルトの器具内寸法

A寸法は、25mmを超えないようにしてください。



■本体の取付けかた

3 本体の取り付けかた

- ①化粧ネジを外して、反射板を本体から外してください。(図1)
- ②本体の電源用穴に、電源線、アース線を通してください。
- ③本体を取付ボルトに確実に取り付けてください。(図2)
(取付ボルトはW3/8またはM10を使用し座金を必ず入れてください。)

⚠ 不備がありますと器具落下の原因となります。

(注) 本体施工時に片側の取付ボルトで取り付けけた状態を放置しないでください本体変形の原因となります。

(注) 取付ボルトのナットを締めすぎますと、器具が変形する場合がありますので、器具本体の縁部が天井面に密着したところで締め付けをおやめください。

- ④7,000lmタイプのみ、Fケーブルのシースを520mm皮むきし、電源線(白、黒)にLEDバー同梱の保護チューブを切断せずに根本までほめこんでください。(図3)

- ⑤電源線、アース線を端子台に確実に差し込んでください。
リリースする場合は、必ずリリースボタンをドライバーで押し込んで線を引き抜いてください。(図4)

※7,000lmタイプと5,200lmタイプと4,000lmタイプ使用時は、二次電圧が150Vを超えますので、100V入力でのご使用の場合でも、アース工事は確実に行ってください。

⚠ 不完全な場合とリリースボタン以外を押しした場合は、接続不良による発熱、火災、感電の原因となります。

端子台の送り容量は右表の通りです。

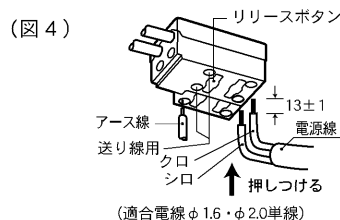
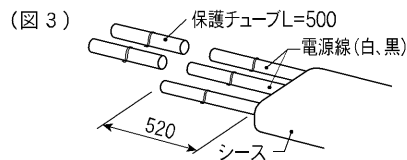
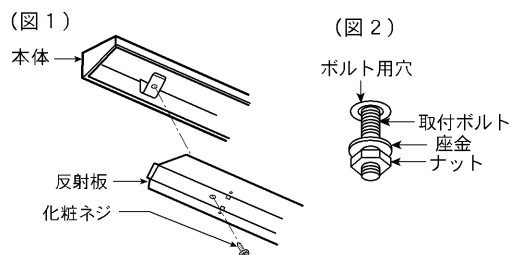
※棒状端子を使用しないでください。

⚠ 容量を超えると発熱、火災の原因となります。

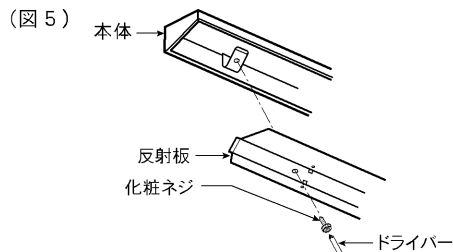
- ⑥反射板との当たりを防ぐため、電源線を端子台に押し付けて接続してください。(図4)

- ⑦反射板の取り付けは、本体へ押し上げて化粧ネジをドライバーで確実に取り付けてください。(図5)

⚠ 不備がありますと落下の原因となります。



明るさタイプ	送り容量
7,000lmタイプ	LEDバー同梱の耐熱チューブを使用し12A以下
5,200lmタイプ	10A以下
4,000lmタイプ	16A以下
3,500lmタイプ	16A以下
2,600lmタイプ	18A以下
2,000lmタイプ	20A以下



■LEDバーの取り付けかた

- ①本体とLEDバーのコネクタの位置を合わせ、LEDバー背面にあるチェーン(2本)の先端を器具内面の切り起こしに引っ掛け、LEDバーを器具に吊り下げてください。(図6)
チェーンの先をペンチなどで閉じてください。

不備がありますと、器具落下の原因となります。

LEDバーをひねらないでください。

- ②コネクタ接続の際は必ず電源を切ってから行ってください。コネクタを確実に接続してください。

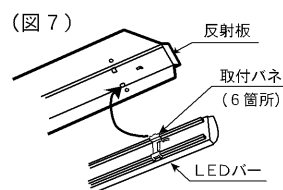
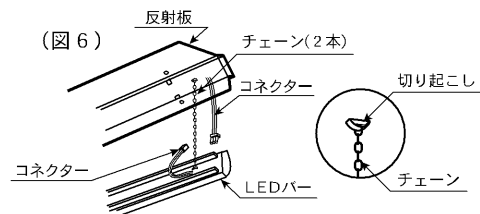
- ③LEDバー取付バネ(6箇所)の位置を押し上げ、LEDバーを確実に取り付けてください。取付バネが本体に取り付く際にカチッと音がします。天井がゆがんでいると正常に取り付かないことがあります。LEDバーをカチッと音がするまで押し上げ、LEDバーを確実に取り付けてください。(図7)

※余った電線およびチェーンはLEDバーを取り付ける際に挟み込まないように注意してください。

※LEDバーの真ん中は押さないでください。

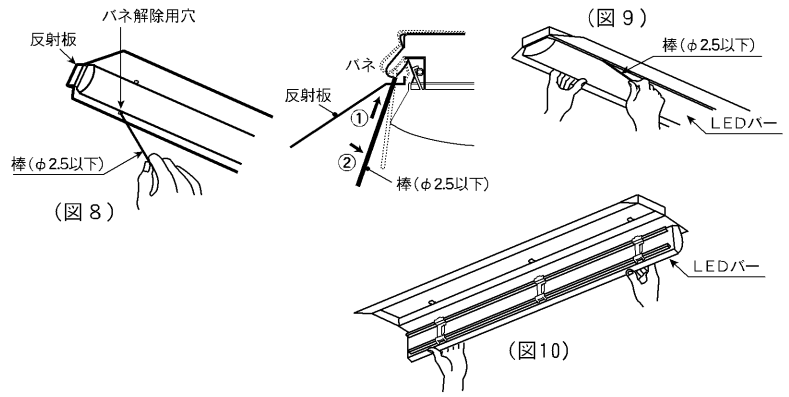
- ④LEDバーをひねらないでください。軽く引っ張り確実に取り付けられていることを確認してください。

不備がありますと、不点灯や発熱、火災の原因となります。



■ LEDバーの取りはずしかた

- ①本体にバネ解除用穴がLEDバー1本につき6箇所あります。
- ②バネ解除用穴のφ2.5以下の棒を矢印①の方向に挿入し、矢印②の方向に押し込んでバネを解除してください。(図8)
- ③LEDバーに手を添えて、本体の両側にあるバネを全て解除してください。(図9)
- ④反対側のバネを全て解除し、LEDバーを本体から取りはずしてください。(図10)



修理・お取り扱い・お手入れについてご不明な点は

お買い上げの販売店へご相談ください。販売店にご相談ができない場合は、下記の窓口へ

東芝ライテック照明ご相談センター

0120-66-1048 (通話料:無料)
受付時間: 365日 9:00~20:00
 携帯電話・PHSなど046-862-2772(通話料:有料)
 FAX 0570-000-661(通話料:有料)

- ・お客様からご提供いただいた個人情報は、修理やご相談への回答、カタログ発送などの情報提供に利用いたします。
- ・利用目的の範囲内で、当該製品に関連する東芝グループ会社や協力会社に、お客様の個人情報を提供する場合があります。

日本国内専用
 Use only in Japan

保証について

- ・保証期間は、商品お買い上げ日より1年間です。但し、LED器具の点灯装置、蛍光灯器具・HID器具の安定器(インバータバラスト含む)については3年間です。
- ・セード、グローブ、リモコン送信機は保証対象とし、ランプ、点灯管、電池などの消耗品は対象外とさせていただきます。
- ・2時間連続使用など、1日20時間以上の長時間使用の場合は、上記の半分の期間とします。
- ・取扱説明書、本体貼付ラベル等の注意書に従った使用状態で保証期間内に故障した場合には、無償修理させていただきます。

修理を依頼される時

- ・保証期間中は「お買い上げ日を特定できるもの」を添えてお買い上げの販売店(工事店)までお申し出ください。
- ・保証期間を過ぎている時はお買い上げの販売店(工事店)にご相談ください。修理によって機能が維持できる場合は、ご希望により有料修理させていただきます。
- ・アフターサービスについてご不明な点並びに修理に関するご相談は、お買い上げの販売店(工事店)または東芝ライテック照明ご相談センターにお問い合わせください。
- ・その際は器具の形名、お買い上げ時期をお忘れなくお知らせください。

保証の免責事項

1. 保証期間内でも次の場合は原則として有料とさせていただきます。
 - (1) 使用上の誤り及び不当な修理や改造による故障及び損傷。
 - (2) お買い上げ後の取付場所移設、輸送、落下などによる故障及び損傷。
 - (3) 火災、地震、水害、落雷、その他天災地変、異常電圧、して以外の使用電源(電圧、周波数)などによる故障及び損傷。
 - (4) 車両、船舶等に搭載された場合に生じる故障及び損傷。
 - (5) 施工上の不備に起因する故障や不具合。
 - (6) 法令、取扱説明書で要求される保守点検を行わないことによる故障及び損傷。
 - (7) 日本国内以外での使用による故障及び損傷。
2. 離島および離島に準ずる遠隔地への出張修理を行った場合には出張に要する実費を申し受けます。

補修用性能部品の保有期間

弊社は、この照明器具の補修用性能部品を製造打ち切り後6年間保有しています。
 補修用性能部品とは、その部品の機能を維持するために必要な部品です。

東芝ライテック株式会社 施設・屋外照明部 施設照明担当 〒212-8585 神奈川県川崎市幸区堀川町72番地34 TEL(044)331-7556 FAX(044)548-9604

お客様はお読みになったあとも必ず保管してください。