

対象機種	LED S88021R LED S88023R	LED S88022R LED S88024R
適合ランプ(別売)	LED電球 ハロゲン電球形(E11口金)	LDR6L-M-E11/3 LDR6L-W-E11/3 まで
推奨ランプ(別売)	LED電球 ハロゲン電球形(E11口金)	LDR3L-M-E11/3
取付方法	ライティングレール®専用	
	天井取付専用・壁面取付不可	天井・壁面取付兼用

- このたびは東芝LED照明器具をお買いあげいただきまして、まことにありがとうございました。
- 正しくお使いいただくために、この取扱説明書をよくお読みください。

■安全上のご注意 商品および取扱説明書には、お使いになる方や他人への危害と財産の損害を未然に防ぎ、商品を安全に正しくお使いいただくために、重要な内容を記載しています。



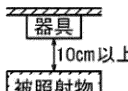
●施工上のご注意

- 天井にライティングレール®がついていない場合は電気工事店に取り付けを依頼してください。
- 配線器具等の工事に関しては、電気工事の有資格者による施工が義務付けられています。
- ライティングレール®が天井に工事されていれば器具はそのまま取り付けられます。

●工事店様へ 施工上のご注意

- 施工に関しては、電気設備技術基準、内線規程に従ってください。
- 工事が終了しましたら、この説明書は必ずお客様へお渡しください。

警告 この表示を無視して、誤った取り扱いをすると、人が死亡または重傷を負う可能性が想定される内容を示します。

<ul style="list-style-type: none"> ●器具の取り付けは、本体表示並びに取扱説明書に従って行ってください。取り付けに不備があると器具落下、感電、火災などの原因となります。 ●電源接続の際は、取扱説明書に従ってください。接続が不完全な場合は、接続不良による発熱、火災の原因となります。 ●施工時において絶縁体にナイフなどのキズが付いた状態で通電されますと、絶縁破壊が生じ電線が焼損する原因となります。 ●器具の取り付けには方向性があります。本体表示並びに取扱説明書に従ってください。指定以外の取り付けを行うと器具の落下、感電、火災の原因となります。 ●調光器と組み合わせて使用する場合は調光対応のランプを使用してください。発煙・短寿命の原因となります。 <p style="text-align: center;">! 取り付け</p>	<ul style="list-style-type: none"> ●この器具は屋内専用です。屋外、軒下および湿気の多い場所、腐食性ガス・溶液の発散する場所、オイルミストが発生する場所には使用しないでください。絶縁不良、感電などの原因となります。 ●振動の激しい場所・粉塵の発生・滞留する場所には使用しないでください。絶縁不良、感電などの原因となります。 ●器具を改造したり、部品を変更して使用しないで下さい。落下、感電、火災の原因となります。 ●器具と照射物(ドアや家具など)との距離は10cm以上離して使用してください。指定よりも近すぎると被照射物の変色、変形、火災の原因となります。 <div style="text-align: right;">  使用環境  改造  </div>
---------------------------------------------------------------------------------------------------------------------------------------------------------------------------------------------------------------------------------------------------------------------------------------------------------------------------------------------------------------------------------------------------------------------------------------------------------------	-----------------------------------------------------------------------------------------------------------------------------------------------------------------------------------------------------------------------------------------------------------------------------------------------------------------------------------------------------------------------------------------------------------------------------------------------------------------------------------------------------------------------------------------------------------------------------------------------------------------------------------------------------------------------------

注意 この表示を無視して、誤った取り扱いをすると、人が傷害を負う危険が想定される場合および物的損害の発生が想定される内容を示します

<ul style="list-style-type: none"> ●交流100V以外の電圧で使用しないでください。上記以外の電圧を加えると器具やランプの寿命が短くなったり、過熱による火災の原因となります。 <p style="text-align: center;">! 電源電圧</p>	<ul style="list-style-type: none"> ●人がぶら下がったり、踏みつけたり、引っ張ったり、押ししたりするような場所には取り付けないでください。落下や破損の原因となります。 ●壁紙や天井クロス素材によっては、照明器具の熱で変色・変質することがあります。 ●風の強い場所には取り付けないでください。落下の原因となります。 <p style="text-align: right;">! 使用環境</p>
------------------------------------------------------------------------------------------------------------------------------------------------------------------------------	--------------------------------------------------------------------------------------------------------------------------------------------------------------------------------------------------------------------------------------------------------------------

●お客様へ 使用上のご注意 ●お客様はお読みになった後も必ず保管してください。

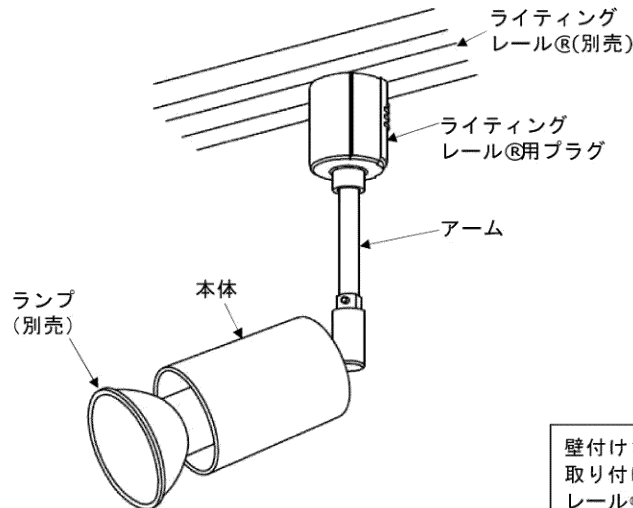
<ul style="list-style-type: none"> ●ランプ交換やお手入れの際は、取扱説明書に従って行ってください。落下、感電、火災の原因となります。 ●ランプ交換の際は、必ず本体表示並びに商品図面の東芝製適合ランプを使用してください。適合ランプ以外を使用すると過熱による器具の変形、変色、火災の原因となります。 ●お手入れなどによりランプをはずし、再度取り付ける場合には、取扱説明書に従ってください。取り付けに不備があると、ランプの落下の原因となります。 <p style="text-align: center;">! ランプ交換</p>	<ul style="list-style-type: none"> ●ランプ交換やお手入れの際は、必ず電源を切ってください。感電の原因となります。 ●ランプに水滴をかけたり、器具の隙間などに針金などを差し込まないでください。ランプ破損によるけがや感電、火災などの原因となります。 ●紙や布などを器具にかぶせたり、近くに置いたりして使用しないでください。火災などの原因となります。 <p style="text-align: right;">! 差し込み ! 可燃物</p>
--------------------------------------------------------------------------------------------------------------------------------------------------------------------------------------------------------------------------------------------------------------------------------------------------------------------------------------	----------------------------------------------------------------------------------------------------------------------------------------------------------------------------------------------------------------------------------------------------------------------------------------------------------

注意 この表示を無視して、誤った取り扱いをすると、人が傷害を負う危険が想定される場合および物的損害の発生が想定される内容を示します

<ul style="list-style-type: none"> ●点灯中及び消灯直後(約20分)は、器具及びランプが高温となっておりますので、手を触れないでください。やけどの原因となります。 <p style="text-align: center;">! 高温</p>	<ul style="list-style-type: none"> ●金属部分をクレンザーやたわしで磨かないでください。傷をつけたり腐食の原因となります。 ●ソケット、ランプなどの樹脂部品には洗剤や薬品などを使用しないでください。部品の劣化の原因となります。 <p style="text-align: right;">! 保守</p>
----------------------------------------------------------------------------------------------------------------------------------------------------------------------	--------------------------------------------------------------------------------------------------------------------------------------------------------------------------------------------------------------

■各部のなまえ

※ライティングレール®取付専用



壁付けされたライティングレール®に取り付ける場合は、必ずライティングレール®カバー(別売)を取り付けてください。

- この取扱説明書は、同種類の器具と共通になっておりますので、お求めの器具と姿図が違っている場合があります。

■器具の取り付け、取りはずしかた ※器具の取り付けの際は必ず電源を切ってください。

1. 取り付けかた

- ライティングレール®用プラグのストッパーをライティングレール®の極性ビードと反対側に合わせて押し込み、プラグを右に90°回して取り付けてください。(図-1)
このとき、ストッパーで確実に止まっているか確認してください。

2. 取りはずしかた

- プラグレバーを下げ、プラグを左へ90°回して取りはずしてください。

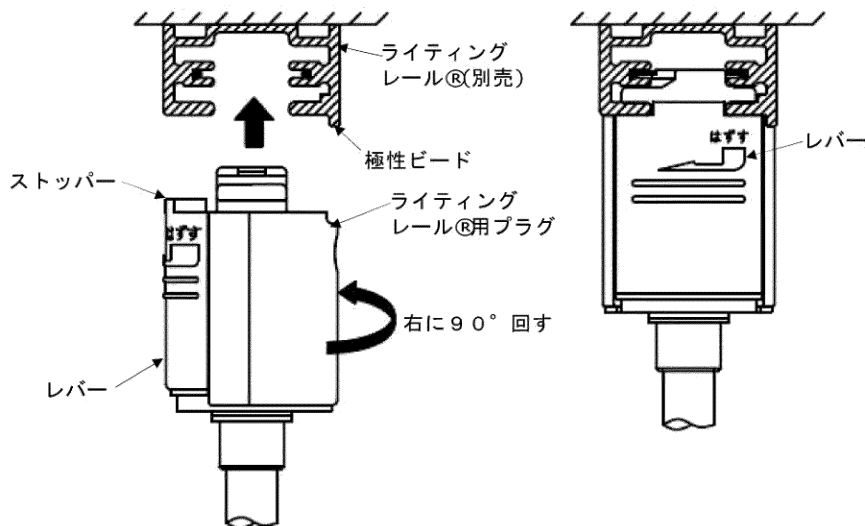


図-1

■ランプの取り付け、取りはずしかた ※ランプ取り付け、取りはずしの際は必ず電源を切ってください。

1. ランプを取り付ける際は、器具のランプソケットにランプを右に回しながらねじ込んで取り付けてください。

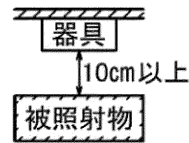
△ 注意 ランプの取り付けが不十分な場合、落下の原因となります。

2. ランプを取りはずす際は、ランプを左に回して取りはずしてください。

■本体の角度調整方法

- 本体の照射方向を変更するために角度を調整する際は、アームと本体を持ってください。
- 本体は(図-2)の角度範囲で動かすことができます。

⚠ 注意	やけどの原因となります。
	<ul style="list-style-type: none"> ・点灯中の器具やランプは高温になります。 ・やむを得ず照射方向の調整が必要な場合は、手袋(布製)などを使用してください。点灯中は本体が高温となり、やけどの原因となります。
⚠ 可動範囲について	
	<ul style="list-style-type: none"> ・可動範囲は各図のように行うことができます。但し、一定以上に動かない構造となっておりますので、無理に力を加えないで下さい。
⚠ 被照射物との距離	
	<ul style="list-style-type: none"> ・器具と被照射物との距離は 10 cm 以上離して使用してください。指定よりも近すぎると被照射物の変色・変形・火災の原因となります。



可動範囲

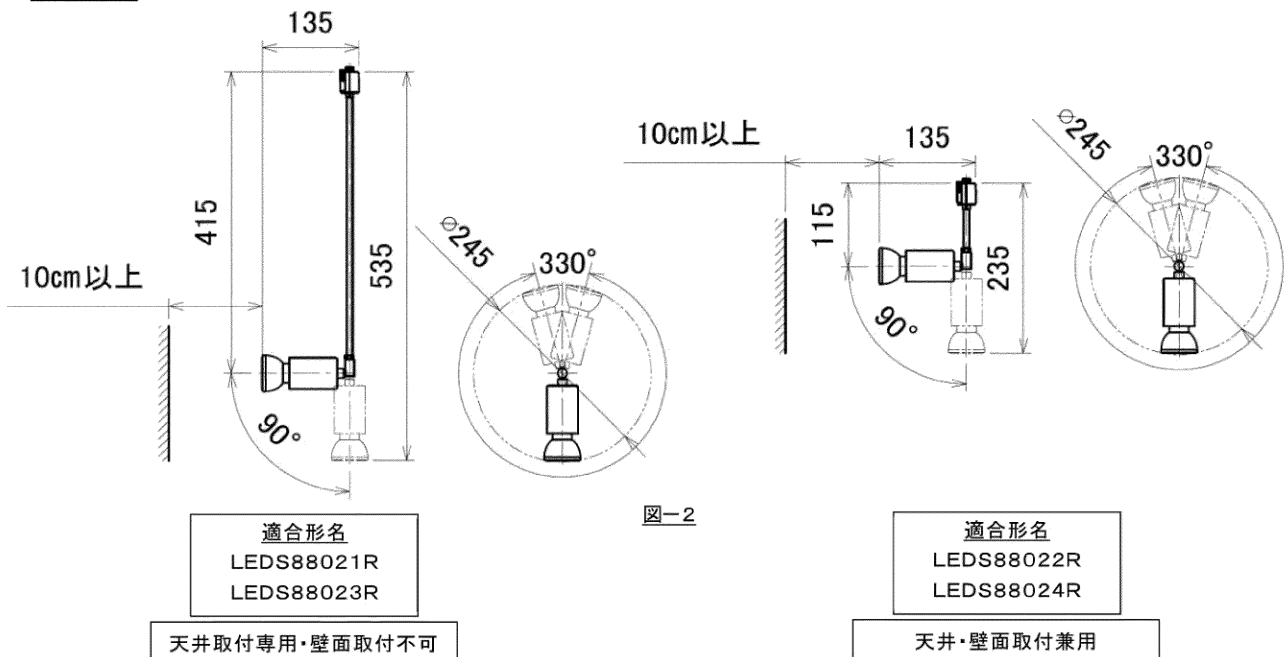


図-2

■使用上のご注意

- LED光源にはパツキがあるため、同一形名商品でも商品ごとに発光色、明るさが異なる場合がありますのでご了承ください。
- 安全上、LED光源を直視することはおやめください。
- 照射距離が近い場合や照射面などによって光ムラが気になる場合がありますのでご了承ください。
- 交流100V専用器具です。直流電流や交流200Vでのご使用はできません。

■故障ではありません

- 器具を使用中、近くでラジオやテレビを使用されますと雑音が入る場合があります。
- 雑音が入る場合は、照明器具とラジオ、テレビの距離をできるだけ遠ざけるか、それぞれの向きを変えてください。

※適合ランプ・推奨ランプの仕様です。

■仕様

※適合ランプ・推奨ランプの消費電力、入力電流値は取り付ける器具によって異なる場合がありますが異常ではありません。
 ※適合ランプ・推奨ランプの詳細については、商品図面を参照ください。

適合ランプ	定格電源電圧(V)	電源周波数(Hz)	消費電力(W)	入力電流(A)	定格寿命(h)
LDR6L-M-E11/3 LDR6L-W-E11/3	AC100	50/60	5.8	0.099	40,000
推奨ランプ	定格電源電圧(V)	電源周波数(Hz)	消費電力(W)	入力電流(A)	定格寿命(h)
LDR3L-M-E11/3	AC100	50/60	3.4	0.06	40,000

■お手入れのしかた

△注意

お手入れは必ず電源スイッチを切ってください。感電の原因となります。

- 器具を清掃する際は、乾いた柔らかい布か、水で浸した柔らかい布をよく絞ってからふいてください。
- ランプを清掃する際は、ランプを器具からはずして乾いた布で拭いてください。

△警告

△注意

- 器具に直接水をかけて洗わないでください。水気の浸入による器具の破損、感電などの原因となります。
- 器具をいためますので、ガソリン、ベンジン、シンナー、アルコールなどの薬品でふいたり、殺虫剤をかけたたりしないでください。

△安全に関するご注意

- 器具には寿命があります。設置して8～10年経つと、外観に異常がなくても内部の劣化が進行しています。※使用条件は周囲温度30℃、1日10時間点灯、年間3000時間点灯。(JIS C 8105-1解説による。)
- 周囲温度が高い場合、点灯時間が長い場合は、寿命が短くなります。
- 年に1回は、「安全チェックシート」により、自主点検してください。
- 3年に1度は、工事店などの専門家による点検をお受けください。
- 点検せずに長期間使い続けると、まれに、発煙、発火、感電などに至る恐れがあります。

保証とアフターサービス

弊社ホームページに掲載のメーカー保証規定をご確認ください。
修理を依頼されるときは『修理サービス規定』をご確認ください。

メーカー保証規定：https://www.tlt.co.jp/tlt/support/warranty/warranty_policy.htm
修理サービス規定：https://www.tlt.co.jp/tlt/support/repair_service/repair_policy.htm



メーカー保証規定



修理サービス規定

ご不明な点並びに修理に関するご相談は、お買い上げの販売店(工事店)または弊社ご相談センターお問い合わせください。その際は商品の形名、お買い上げ時期、故障の状況などをお知らせください。

保証について

- ・メーカー保証期間は、商品お買い上げ日より(引き渡し日)3年間です。但し、リモコンなどの付属品は、製品の保証期間にかかわらず、1年間です。
- ・24時間連続使用など、1日20時間以上の長時間使用の場合は、上記の半分の期間とします。

補修用性能部品の保有期間

弊社は、照明器具の補修用性能部品を製造打ち切り後6年保有しています。補修用性能部品とは、その製品の機能を維持するために必要な部品です。

- ※補修用性能部品には、同等機能を有する代替品を含みます。
- ※材料の終息等により、保有期間前に修理できない場合があります。

修理・お取り扱い・お手入れについてご不明な点は

お買い上げの販売店へご相談ください。

販売店にご相談ができない場合は、下記の窓口へ

東芝ライテック商品ご相談センター

0120-66-1048 (通話料：無料)
携帯電話 046-862-2772 (通話料：有料)
FAX 0570-000-661 (通信料：有料)
ホームページアドレス <https://www.tlt.co.jp/>

- ・お客様からご提供いただいた個人情報は、修理やご相談への回答、カタログ発送などの情報提供に利用いたします。
- ・利用目的の範囲内で、当該製品に関連する東芝グループ会社や協力会社に、お客様の個人情報を提供する場合があります。

日本国内専用
Use only in Japan

東芝ライテック株式会社

〒212-8585 神奈川県川崎市幸区堀川町 72-34

お客様はお読みになったあとも必ず保存してください。

3520049G