

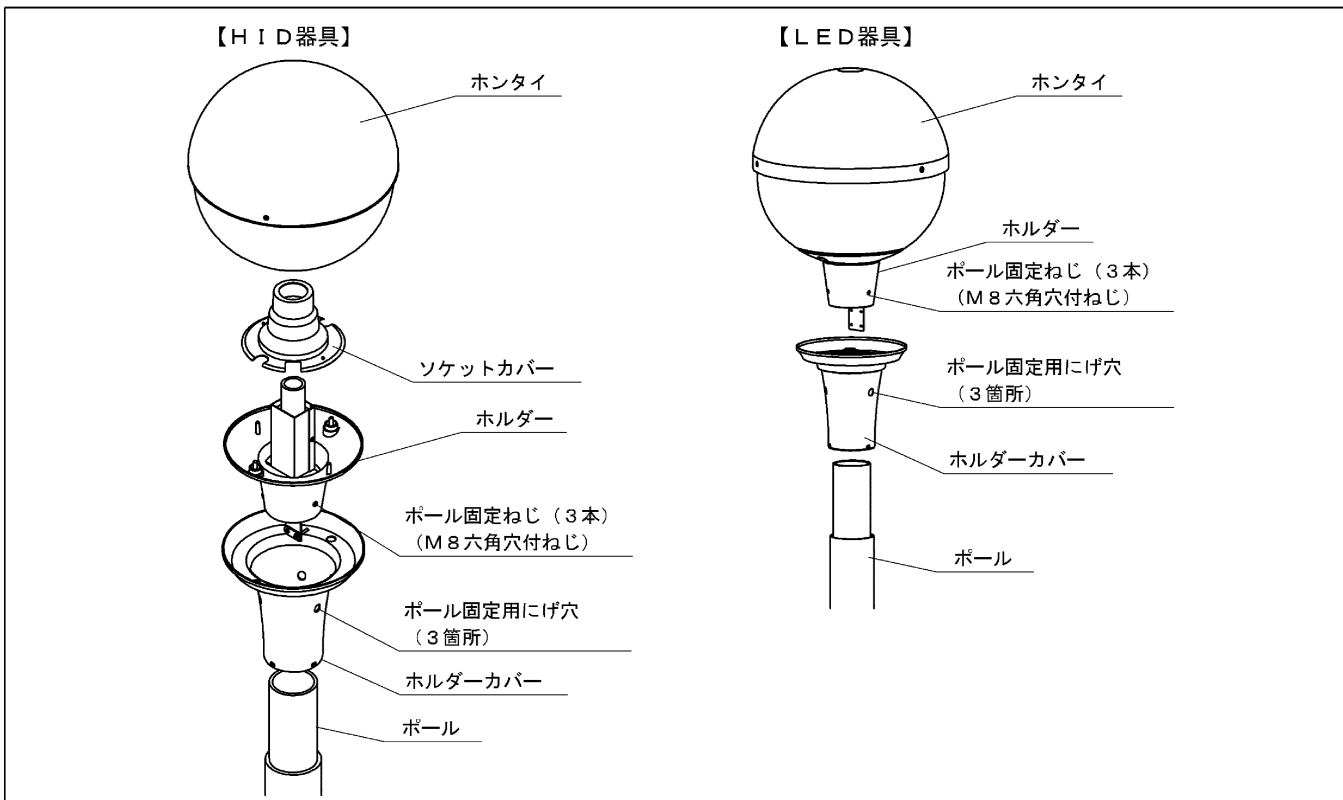
対 象 機 種 A D - 1 4 5 H (K) A D - 1 4 5 H (M S) A D - 1 4 5 S

このたびは東芝ホルダーカバー、ソケットカバーをお買い上げいただきまして、まことにありがとうございました。
お求めの器具を正しく使っていただくために、この取扱説明書をよくお読みください。
この取扱説明書は同種類の器具と共通になっておりますので、お求めの器具と姿図がちがっている場合があります。

・素人工事は法律で禁じられております。

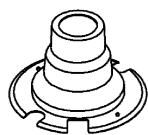
■安全上のご注意 商品および取扱説明書には、お使いになる方や他人への危害と財産の損傷を未然に防ぎ、商品を安全に正しくお使いいただくために、重要な内容を記載しています。

■各部のなまえ

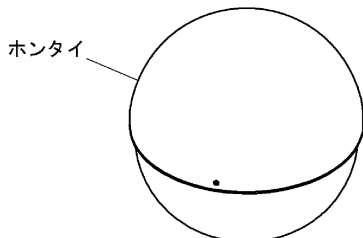


■ソケットカバーの取り付けかた（対象製品：AD-145S）

■各部のなまえ

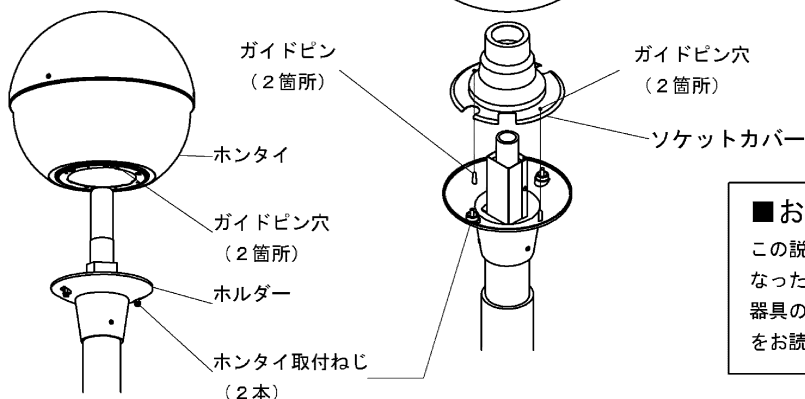


ソケットカバー



ホントイ

- ① ホントイ取付ねじ（2本）を緩めて、ホントイを取り外してください。
- ② ホルダーのガイドピンとソケットカバーのガイドピン穴を合わせてソケットカバーをホルダーに取り付けてください。
- ③ ホルダーのガイドピンとホントイのガイドピン穴を合わせてホントイを取り付けてください。
- ソケットカバーをはさみこんで取り付けてください。
- ④ ホントイ取付ねじでホントイをしっかりとはねじこんでください。
締め付けが不十分ですと、水・水気の浸入による絶縁不良、感電の原因となります。



ガイドピン
（2箇所）

ガイドピン穴
（2箇所）

ソケットカバー

ホントイ

ガイドピン穴
（2箇所）

ホルダー

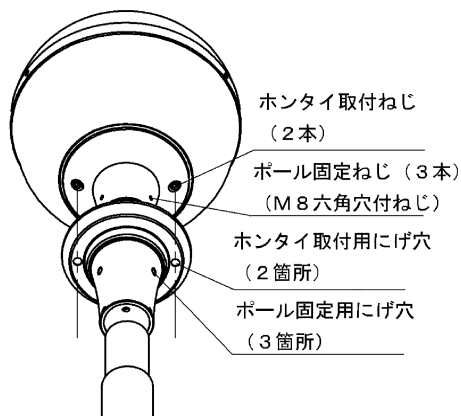
ホントイ取付ねじ
（2本）

■お客様へ

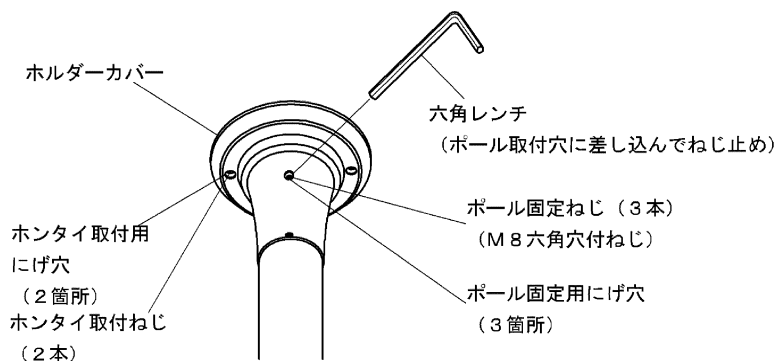
この説明書は器具（別売り）の説明書と合わせて、お読みになったあとも必ず保存してください。
器具の取り付けや、ランプの交換方法などは、器具の説明書をお読みください。

■ホルダーカバーの取り付けかた（対象商品：AD-145H（K）、AD-145H（MS））

- ①ボール先端にホルダーカバーを取り付けてください。
- ②器具口出し線と電源線の結線をしたあとに、ホンタイ取付ねじとホンタイ取付用いげ穴、及びホルダーのボール固定ねじ（3本）とホルダーカバーのボール固定用いげ穴（3箇所）を合わせて器具本体をボールに取り付けてください。
- ③ホルダーカバーを器具本体とボールではさみこんでボール固定ねじ（3本）でしっかりと締め付けてください。
 - 取り付けに不備がありますと、器具落下の原因となります。



- ホンタイ取付ねじとホンタイ取付用いげ穴、及びホルダーのボール固定ねじ（3本）とホルダーカバーのボール固定用いげ穴（3箇所）とホルダーのねじの位置とを合わせて取り付けてください。

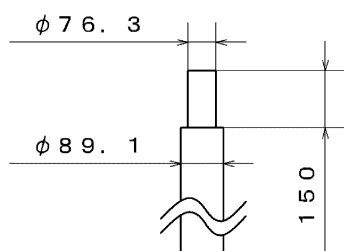


- ねじの締め付けはホルダーカバーの固定用いげ穴に工具を差し込んでねじ止めしてください。

■お客様へ

この説明書は器具（別売り）の説明書と合わせて、お読みになったあとも必ず保存してください。
器具の取り付けや、ランプの交換方法などは、器具の説明書をお読みください。

■適合ボール



- ボールトップは左図に示す寸法のボールをお選びください。

修理・お取り扱い・お手入れについてご不明な点は

お買上げの販売店へご相談ください。

販売店にご相談ができない場合は、下記の窓口へ

東芝ライテック商品ご相談センター

0120-66-1048（通話料：無料）

受付時間： 9:00～18:00

携帯電話・PHSなど 046-862-2772（通話料：有料）

FAX 0570-000-661（通信料：有料）

- ・お客様からご提供いただいた個人情報は、修理やご相談への回答、カタログ発送などの情報提供に利用いたします。
- ・利用目的の範囲内で、当該製品に関連する東芝グループ会社や協賛会社に、お客様の個人情報を提供する場合があります。

日本国内専用

Use only in Japan

東芝ライテック株式会社

〒212-8585 神奈川県川崎市幸区堀川町72番地34

お客様はお読みになったあとも必ず保存してください。