

形名	DF-70171-PD
----	-------------

適合負荷	東芝4線式調光用器具 または外部調光入力端子のある調光センサ(SEL)
------	--

このたびは東芝調光器(コントルクスPD1連タイプ)をお買いあげいただきましてまことにありがとうございました。お使いになる方や他人への危害と財産の損害を未然に防ぎ、商品を安全に正しくお使いいただくために、この取扱説明書をよくお読みください。

- 機器の工事に関しては、電気工事の有資格者の施工管理が義務付けられています。

■ 安全上のご注意 商品および取扱説明書には、お使いになる方や他人への危害と財産の損害を未然に防ぎ、商品を安全に正しくお使いいただくために、重要な内容を記載しています。

- 工事店様へ
- 工事が終了しましたら、この説明書は必ずお客様へお渡しください。
- 施工上のご注意

<b>警告</b>	この表示を無視して、誤った取扱いをすると、人が死亡または重傷を負う可能性が想定される内容を示します。
<ul style="list-style-type: none"> <li>● 本器の取り付けは、本体表示並びに取扱説明書に従ってください。</li> <li>● 本器を改造したり、部品を変更して使用しないでください。</li> </ul>	<ul style="list-style-type: none"> <li>● 電源線接続の際は、「■取り付けかた」に従って確実に行ってください。</li> </ul>
● この本器は、断熱施工不可です。断熱施工される場合、断熱材・防音材の施工法に従って施工してください。火災の原因となります。	

<b>注意</b>	この表示を無視して、誤った取扱いをすると、人が傷害を負う危険が想定される場合および物的損害の発生が想定される内容を示します。
屋内専用です。屋外や湿気、水気のある場所で使用しますと、湿気の浸入による絶縁不良、感電の原因となります。	
● 5°C~35°Cの範囲で使用してください。高温で使用しますと火災の原因となります。	
● 定格電圧以外の電圧でご使用しないでください。間違えて使用しますと短寿命、火災の原因となります。	

- お客様へ
- お客さまはお読みになったあとも必ず保管してください。
- 使用上のご注意

<b>警告</b>	この表示を無視して、誤った取扱いをすると、人が死亡または重傷を負う可能性が想定される内容を示します。
<ul style="list-style-type: none"> <li>● お手入れの際は、必ず電源を切ってください。感電の原因となります。</li> <li>● 本器の隙間などに金属物など差し込まないでください。感電や火災などの原因となります。</li> <li>● 本器を布や紙などの可燃物で覆ったり、被せたり、燃えやすい物を近づけたりしないでください。火災の原因となります。</li> </ul>	

<b>注意</b>	この表示を無視して、誤った取扱いをすると、人が傷害を負う危険が想定される場合および物的損害の発生が想定される内容を示します。
<ul style="list-style-type: none"> <li>● 本器を洗剤、薬品で拭いたり、殺虫剤をかけたりしないでください。破損、落下、感電の原因となります。</li> <li>● 本器を清掃する際は、乾いたやわらかい布か、水で浸したやわらかい布をよく絞ってから拭いてください。</li> <li>● 本器の平均的な寿命の目安は、使用条件、環境により異なりますが約10年です。(定期的に工事店等の専門家による点検を実施してください。)</li> </ul>	

<b>お願い</b>	
● ラジオ、ワイヤレス方式の機器は、なるべく本器から離してご使用ください。雑音が入る場合があります。	

### 仕様

定格電圧	100~242V 50/60Hz
消費電力	4.6W
消費電流	0.05A以下
適合器具	当社製の4線式調光器具、調光用電子安定器、電源ユニット 調光センサ(SEL)の外部調光器として使用できます。
接続可能台数	50台:単独取付時 30台:連接取付時
適合プレート	WIDE-iプレート(別売)
接続台数	5台まで

適合電線	線種	配線長
電源線	φ1.6またはφ2.0の単銅線(TV,VVFなど)	-
調光信号出力線	φ0.9~φ1.2の単銅線(FCPEVなど)	200m以下

電源線は低圧屋内配線工事、調光信号出力線は弱電配線工事が必要です。

### 各部のなまえ

カバーを取り外した状態

通電表示ランプ

ツマミ

カバーA

設定スイッチ(内側)

カバーB

設定スイッチ

ご使用の照明器具にあわせて切り換えてください。

※プレートは付属していません。別売のWIDE用プレート(WDG5111など)をご使用ください。

- 本器をスイッチボックスに接続実装する場合の接続台数は5台までです。
- スイッチで照明器具の点灯/消灯を行うには、別途電源側に壁スイッチを設けてください。

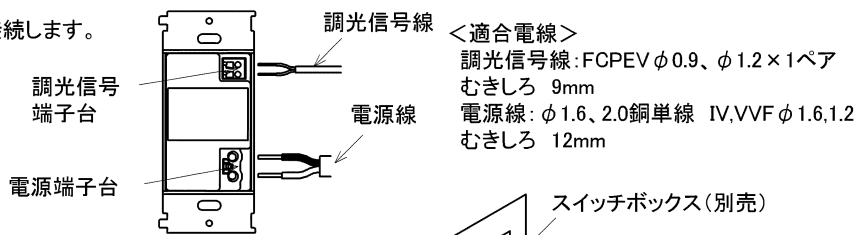
注) 調光センサと組み合わせる場合、本器の電源スイッチは本器での調光操作と調光センサによる調光を切替えるスイッチとなります。

注) 本器に照明器具と調光センサの両方は接続できません。調光センサと組み合わせる場合は、調光センサの外部調光信号端子に接続してください。

## ■取り付けかた

① カバーA・カバーBを取り外します。

② 電源線および調光信号出力線接続します。



＜適合電線＞  
 調光信号線: FCPEV φ0.9、φ1.2×1ペア  
 むきしろ 9mm  
 電源線: φ1.6、2.0銅単線 IV、VVF φ1.6、1.2  
 むきしろ 12mm

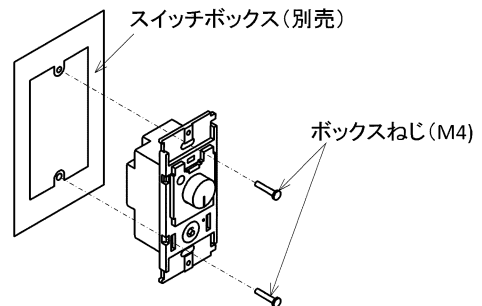
③ 本体を壁面に取付ける。

●スイッチボックス(別売)を用いて取り付けください。

注) ボックスねじおよびプレートねじはあまり強く締めないでください。  
 ボックスねじ締めトルクは0.4N・m以下

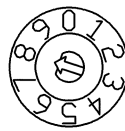
注) スwitchボックスは1～5個用スイッチボックス/カバー付(JIS C8340)  
 もしくは1～5個用深型スイッチボックス(JIS C8435)をご使用ください。  
 ボックスレス工事はできません。

注) パネル押え金具(NDG4322、NDG4332)は使用できません。



④ 設定スイッチを設定します。

CH	調光範囲の目安(※1)	ツマミ最小位置
0	0%から100%	消灯(※2)
1	約1%から100%	下限(約1%)
6	約25%から100%	下限(約25%)
8	0%から100%(一部ダウンライト)	消灯(※2)
7	調光センサ(SES�)接続	—



●出荷時は【CH8】にセットされています。

●設定スイッチのCH0、CH8ではツマミを左いっぱい  
 に回すと器具は消灯します。

(※1) 左表の調光範囲は目安であり、実際に調光で  
 できる下限値は照明器具によって異なります。

(※2) 調光範囲が0%から100%以外の照明器具を  
 CH0、CH8で使用した場合、下限付近でちら  
 つきが発生する場合があります。

⑤ カバーA、カバーB、プレートをとりつけます。

注) LED照明器具は、照明器具の機器図面をご確認いただき、  
 器具の調光範囲に合わせて設定してください。

## ■操作のしかた

1 4線式調光器具を調光制御する場合

- 電源を入れると、通電表示ランプが点灯します。  
 ツマミを左右に回して明るさを調節します。  
 設定スイッチをCH0、CH8にすると、ツマミ操作で器具  
 を消灯できます。

注) 本器は電源供給開始後、約2秒間消灯信号を出力します。  
 本器と照明器具を別系統の電源により給電する場合、本器  
 の電源ONで照明器具が一瞬消灯する場合があります。

2 調光センサと組み合わせる場合

- 本器で調光センサに接続された照明器具を調光できます。  
 ツマミを左右に回すと明るさを調節できます。
- ① 本器の電源をONにすると、通電ランプが点灯し、調光センサ  
 に接続された照明器具を調光できます。
- ② 本器の電源をOFFにすると、通電ランプが消灯し照明器具は  
 調光センサによる自動制御となります。

## ■故障かなと思ったら

こんなとき	考えられる原因	対処方法
調光操作ができない。	調光信号線が正しく接続されていない。	配線を見直してください。
照明がちらつく	切り換えスイッチの設定が間違えている。	切替スイッチを正しく設定してください。
通電表示ランプが点滅する。	最大接続台数を超えている。	接続台数を最大接続数以下にしてください。
	調光信号線が短絡している。	配線を見直してください。
調光下限・消灯まで絞れない。	設定スイッチの設定が間違っている。	設定スイッチを正しく設定してください。

## 保証について

- 保証期間は、お買い上げ日より1年間です。

## 修理・お取り扱い・お手入れについてご不明な点は

**お買い上げの販売店へご相談ください。**

販売店にご相談ができない場合は、下記の窓口へ

## 東芝ライテック商品ご相談センター

**0120-66-1048** (通話料: 無料)

携帯電話 046-862-2772 (通話料: 有料)

FAX 0570-000-661 (通信料: 有料)

ホームページアドレス <https://www.tlt.co.jp/>

●お客様からご提供いただいた個人情報は、修理やご相談への  
 回答、カタログ発送などの情報提供に利用いたします。

●利用目的の範囲内で、当該製品に関連する東芝グループ会社  
 や協力会社へ、お客様の個人情報を提供する場合があります。

**日本国内専用**

Use only in Japan

**東芝ライテック株式会社**

〒212-8585

神奈川県川崎市幸区堀川町72番地34

お客様はお読みになったあとも必ず保管してください。

001U207H