

形名	LEDTS-21830-LJ1	LEDTS-21830L-LJ1 (60分点灯タイプ)
----	-----------------	-----------------------------

適合ランプ	平常時 東芝直管形LEDランプ (LDL20T・N/13/12)
	非常時 東芝蛍光ランプ (FL20SS・ENC/18(20S・W))
蓄電池	3HR-CY-S   2-3HR-CY-LE-N (60分点灯タイプ)

充電モニター  
(充電表示灯) 付

このたびは東芝直管形LEDランプシステム照明器具をお買いあげいただきましてまことにありがとうございました。お使いになる方や他人への危害と財産の損害を未然に防ぎ、商品を安全に正しくお使いいただくために、この取扱説明書をよくお読みください。

**■安全上のご注意**

照明機器の工事に関しては、電気工事の有資格者の施工管理が義務付けられています。工事が終了しましたら、この取扱説明書は必ずお客様へお渡しください。

工事店様へ

施工上のご注意

	<b>警告</b> この表示を無視して、誤った取扱いをすると、人が死亡または重傷を負う可能性が想定される内容を示します。
	この器具は壁面直付専用器具です。天井、傾斜天井には取り付けない。(器具落下の原因)
	器具に表示された電源電圧(定格電圧±6%以内)以外で使用しない。(短寿命、火災の原因)
	器具を改造したり、部品を変更しない。(落下・感電・火災等の原因)
	アース工事は電気設備の技術基準に従い確実に行ってください。アースが不完全な場合は、感電の原因となります。
	器具の取り付けは、質量に耐える所に本体表示並びに取扱説明書に従って行う。(器具落下の原因)
	電源線接続は、確実に挿し込む。(発熱、火災の原因)
	調光制御装置には必ず適合する機種を組み合わせる。(誤動作、火災の原因)

	<b>注意</b> この表示を無視して、誤った取扱いをすると、人が重傷を負う危険が想定される場合および物的損害の発生が想定される内容を示します。
	屋内専用で5℃~35℃の範囲で使用する。(火災の原因)
	屋外や軒下、湿気、水気のある場所で使用しない。(絶縁不良、感電の原因)
	この器具は、腐食性ガスが発生する場所では使用しない。(変質、変色、絶縁不良、落下の原因)
	器具を密閉した空間に使用しないでください。LED短寿命の原因となります。

<b>お願い</b>	
<ul style="list-style-type: none"> <li>ラジオ、ワイヤレス方式の機器は、なるべく照明器具から離してご使用ください。雑音が入る場所があります。</li> <li>器具は慎重に調整されています。取り付けの際は、衝撃を与えないでください。</li> <li>この器具の電源は昼夜連続給電しています。</li> <li>この器具は蓄電池を内蔵しています。電源を通電しないまま、蓄電池のコネクターをつないで放置すると過放電状態になりますので、おやめください。</li> <li>内蔵蓄電池は、ご使用前に48時間以上充電してからお使いください。電池は放置後通電し、充電しないと非常点灯しません。</li> <li>工事が終了してから、使用開始されるまで時間がある場合は、消灯するまで蓄電池を放電させてください。その後、蓄電池のコネクターをはずし、保存してください。</li> </ul>	

東芝非常用照明器具・誘導灯点検カード

点検責任者

設置 年 月 日 設置場所

点検年月日	点検箇所(チェック)	点検者	点検年月日	点検箇所(チェック)	点検者
・	外観 切替 性能		・	外観 切替 性能	
・	外観 切替 性能		・	外観 切替 性能	
・	外観 切替 性能		・	外観 切替 性能	
・	外観 切替 性能		・	外観 切替 性能	
・	外観 切替 性能		・	外観 切替 性能	
・	外観 切替 性能		・	外観 切替 性能	

充電モニター の保守、点検方法

- ① 充電モニターが点灯しているかどうか確認してください。
- ② 充電モニターが消灯している時は蓄電池が充電されていません。蓄電池のコネクターはずれ、平常電源の開放がないか確認してください。
- ③ 充電モニターが点灯しない原因がわからない時には、お買い求め先、または最寄りの東芝ライテック照明ご相談センターにご連絡ください。

**⚠ 警告** この表示を無視して、誤った取扱いをすると、人が死亡または重傷を負う可能性が想定される内容を示します。

**禁止**

- 器具を布や紙などの可燃物で覆ったり、被せたり、燃えやすいものを近づけたりしない（火災の原因）
- 器具のすきまなどに針金などを差し込まない。（けがや感電・火災などの原因）
- お手入れの際は、必ず電源を切る（感電の原因）
- この器具に内蔵されている蓄電池を交換する際は、必ずコネクターをはずし、指定のものをご使用ください。蓄電池の指定以外のものの使用、分解、リード線の切断は、短絡、感電、蓄電池破裂の原因となりますのでおやめください。

**⚠ 注意** この表示を無視して、誤った取扱いをすると、人が重傷を負う危険が想定される場合および物的損害の発生が想定される内容を示します。

**禁止**


- 金属部分をクレンザーやたわしでみがかない。（傷、腐食の原因）
- ガソリン、ベンジン、シンナー等の薬品で拭いたり、殺虫剤をかけたりしない。（破損、落下、感電の原因）
- 器具のお手入れは、乾いた柔らかい布か、ぬるま湯または中性洗剤を浸した布をよくしぼってからふく。（メッキ部分は乾いた布でふいてください。）

**必ず実施**

- 照明器具には寿命があります。設置して10年経つと、外観に異常がなくても内部の劣化は進行しています。点検・交換をおすすめします。＊使用条件は周囲温度30℃、年間3000時間点灯です。周囲温度が高い場合・点灯時間が長い場合などは寿命が短くなります。1年に1回は「安全チェックシート」により自主点検、および定期的に工事店等の専門家による点検を実施してください。（「安全チェックシート」は弊社ホームページに掲載しております。）点検せずに長時間使い続けるとまれに火災・感電・落下などに至る場合があります。

**お願い**

- 3ヶ月に1回、定期的に非常点灯を行い点検カードにその結果を記入してください。（下の点検カードを切り取って使用してください。）
- 点検スイッチの引きひもを引きますと、非常電源に切り替わり、非常点灯を確認できます。
- 定期点検の際の性能確認で点灯持続時間が30分（60分点灯タイプは60分）以下の場合には、内蔵の蓄電池を交換してください。
- この製品には、蓄電池を使用しております。蓄電池はリサイクル可能な貴重な資源です。電池の交換及びご使用済み製品の破棄に際しては、ニッケル水素蓄電池のリサイクルにご協力ください。
- ランプ及び蓄電池以外の部品の交換は絶対におやめください。
- 点灯装置の改造、部品の追加は絶対におやめください。
- 蓄電池のヒューズ交換の際には、定格5Aを使用してください。
- 長時間使用しないときは、消灯するまで蓄電池を放電させてください。その後、蓄電池のコネクターをはずし、保存してください。
- 内蔵する蓄電池を有効に動作させるために、6ヶ月に1回充分な放電を行なってください。
- 点灯装置の動作不良が生じた場合は、新しい器具と交換してください。
- この器具は高温雰囲気中（140℃以上）で使用されたものは再使用できません。この場合は、新しい器具と交換してください。



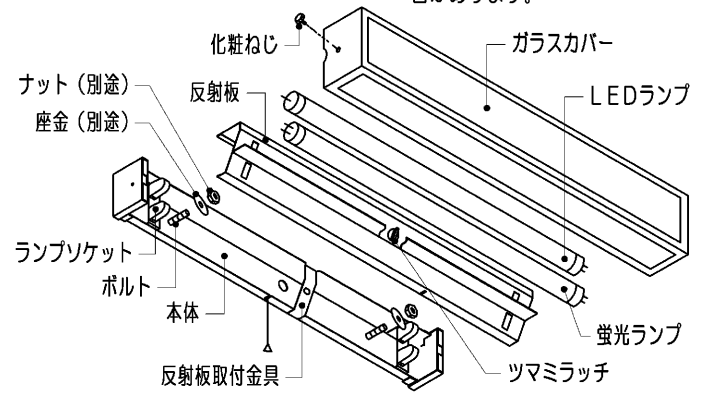
ニッケル水素電池のリサイクルにご協力をご使用済みのニッケル水素電池は、貴重な資源です。再利用しますので廃棄しないでリサイクルにご協力をお願いします。

Ni-MH

■各部のなまえ

本体	カバー	器具質量
LEDTS-21830-LJ1	CO-2118	5.0kg
LEDTS-21830L-LJ1		

この取扱説明書は同種類の非常用照明器具・階段通路誘導灯と共通になっておりますので、お求めの器具と姿図がちがっている場合があります。



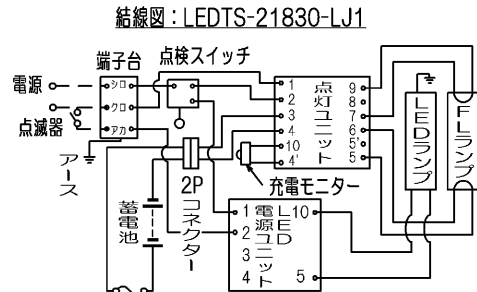
ナット（別途）  
座金（別途）  
ランプソケット  
ホルト  
本体  
反射板取付金具  
ツマミラッチ  
蛍光ランプ

化粧ねじ  
ガラスカバー  
LEDランプ

蓄電池の交換方法  
チョウナットをはずすと蓄電池がはずれます。

チョウナット  
チョウナット

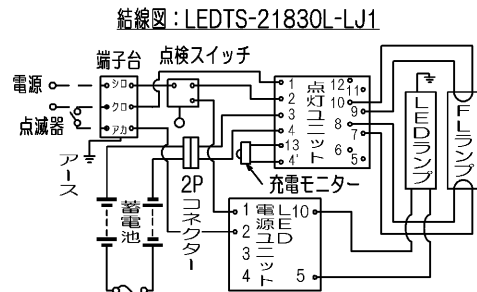
**結線図：LEDTS-21830-LJ1**



電源  
端子台  
点検スイッチ  
点滅器  
アース  
蓄電池  
2Pコネクター  
充電モニター  
点灯スイッチ  
LEDランプ

ヒューズ10A

**結線図：LEDTS-21830L-LJ1**

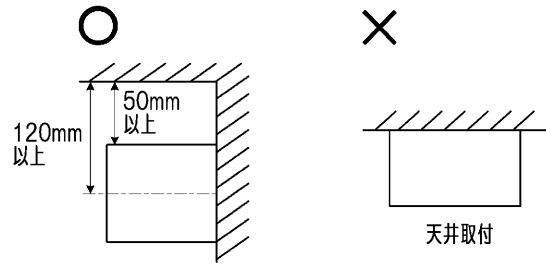


電源  
端子台  
点検スイッチ  
点滅器  
アース  
蓄電池  
2Pコネクター  
充電モニター  
点灯スイッチ  
LEDランプ

ヒューズ5A

## ■ 器具の取り付け前に

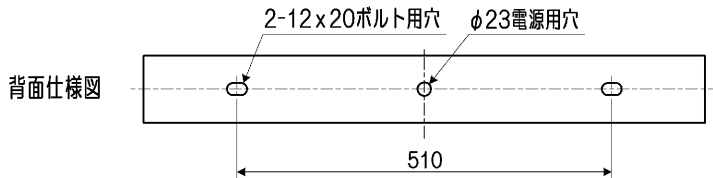
器具の取り付けには下図のように天井面から50mm以上はなして取り付けください。  
カバーの脱着ができません。



## ■ 器具の取り付けかた

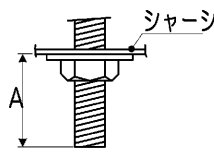
### 1 器具の取り付け寸法

(単位mm)



### 2 器具取付ボルト寸法

A寸法は、25mmを超えないようにしてください。



### 3 器具本体の取り付け

- ① ツマミラッチを90°回転させて反射板を本体からはずしてください。
- ② 付属のプッシュをはめ込み電源線、アース線を通してください。
- ③ 本体を取付ボルトに確実に取り付けてください。  
(取付けボルトはW3/8またはM10を使用し座金を必ず入れてください。)

不備がありますと、器具落下の原因となります。

- ④ 電源線、アース線を端子台に確実に差し込んでください。  
リリースする場合は、必ずリリースボタンをドライバーで押し込んで線を引き抜いてください。

不完全な場合とリリースボタン以外を押した場合は、接続不良による発熱、火災、感電の原因となります。

端子台の容量は20Aです。

容量を超えると発熱、火災の原因となります。

- ⑤ 電源線、アース線の挿入部は、反射板との当たりを防ぐため小さく曲げ、端子台に押しつけてください。(第1図)
- ⑥ 蓄電池のコネクターを確実に差し込んでください。(第2図)
- ⑦ 反射板を本体にツマミラッチを90°回転させて取り付けてください。(第3図)

不備がありますと、器具落下の原因となります。

- ⑧ LEDランプをランプソケットに差し込んだ後90°回転させ(回転中に2回のクリック感があります)、ランプを確実に取り付けてください。  
ランプの給電側口金L形端子はランプソケット(給電用)に差し込んでください。(第4図)(第5図)

不備がありますと、落下の原因となります。

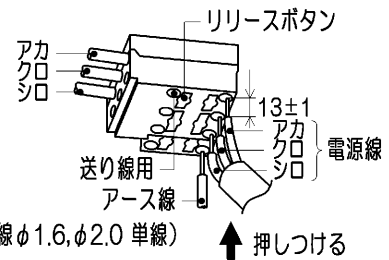
※ランプ口金のランプ取付位置マークがランプソケットのL形端子挿入口の位置にあることを確認してください。(第5図)

- ⑨ カバーを下記の方法にしたがって確実に取り付けてください。
- (1) カバー取付具を本体の角穴へ差し込む(第6図)
- (注) カバー取付具には取付方向性があります。化粧ねじ受け穴が外側になるように取り付けてください。
- (2) カバーを器具本体に取り付け、カバーを本体に押し付けながら付属の化粧ねじで確実に取り付けてください。(第7図)
- (注) カバーには方向性があります。ガラス面が下向きになるように取り付けてください。

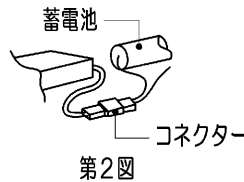
● カバーのはずしかた

- (1) 本体の側面の化粧ねじをはずす。
- (2) パネルを手前に引いてはずしてください。

不備がありますと、器具落下の原因となります。



第1図

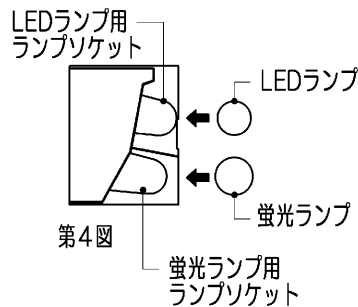


第2図

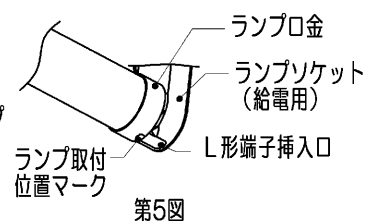
ラッチのツマミ部を縦にして反射板を本体に取付、90度回転させ反射板を固定してください。

第3図

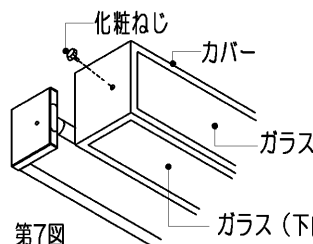
90度回転



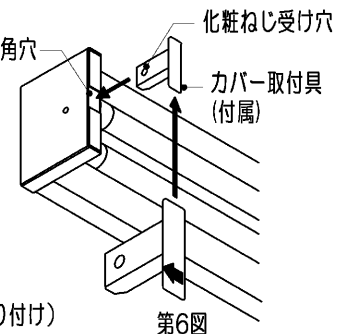
第4図



第5図



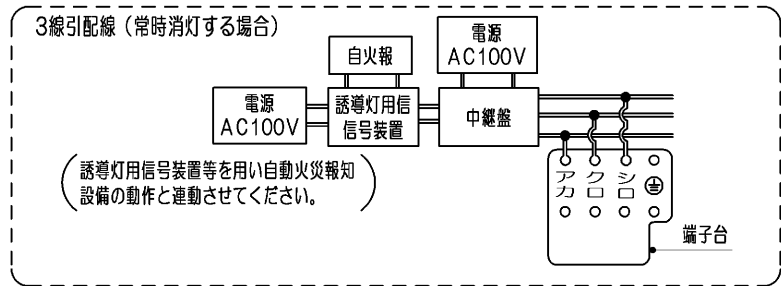
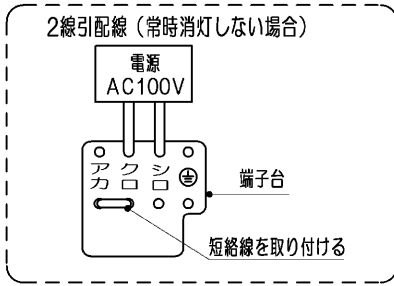
第7図



第6図

## ■ 配線方法

- ① 器具の配線は図のように結線してください。電源回路は必ず分電盤からの専用回路とし、分電盤と器具の間には点滅スイッチを設けないでください。
- ② 配線方法は原則として2線引配線です。3線引配線を行う場合には、所轄の消防局（庁）の了解を得てください。
- ③ 2線引配線を行う場合には、端子台に短絡線（適合電線φ1.6, φ2.0 単線）を接続し結線してください。
- ④ 電源線・アース線を端子台に接続してください。
- ⑤ 蓄電池の放電を防ぐためにコネクタは必ずしてありますので、ご使用の際には電源通電後、コネクタを差し込んでください。



## ■ 仕様

形名		LEDTS-21830-LJ1	LEDTS-21830L-LJ1
平常時	電源	交流50Hzまたは60Hz 100V	
	入力電流 消費電力	0.21A 21W	
	光源	LDL20T・N/13/12×1	
非常時	電源	密閉形 Ni-MH 蓄電池 3HR-CY-S 3.6V 3000mAh	密閉形 Ni-MH 蓄電池 2-3HR-CY-LE-N 7.2V 3000mAh
	光源	FL20SS・ENC/18(20S・W)×1	
	非常時光束	定格出力1550lmの55%点灯	定格出力1550lmの60%点灯

### 修理・お取り扱い・お手入れについてご不明な点は

お買い上げの販売店へご相談ください。

販売店にご相談ができない場合は、下記の窓口へ

#### 東芝ライテック照明ご相談センター

**0120-66-1048** (通話料：無料)

受付時間：365日 9:00～20:00

携帯電話・PHSなど 046-862-2772 (通話料：有料)

FAX 0570-000-661 (通話料：有料)

・お客様からご提供いただいた個人情報、修理やご相談への回答、カタログ発送などの情報提供に利用いたします。  
・利用目的の範囲内で、当該製品に関連する東芝グループ会社や協力会社に、お客様の個人情報を提供する場合があります。

日本国内専用  
Use only in Japan

### 保証について

- ・保証期間は、商品お買い上げ日より1年間です。但し、LED器具の点灯装置、蛍光灯器具・HID器具の安定器(インバータバラスト含む)については3年間です。
- ・セード、グローブ、リモコン送信器は保証対象とし、ランプ、点灯管、電池などの消耗品は対象外とさせていただきます。

東芝ライテック株式会社 施設・屋外照明部 施設照明担当 〒212-8585 神奈川県川崎市幸区堀川町72-34

TEL (044) 331-7556  
FAX (044) 548-9604

お客様はお読みになったあとも必ず保管してください。

001CA177E

#### 点検のポイント

- ① 外観チェック  
(1) 充電モニターが点灯していますか。  
(2) 光源、表示板などは汚れていませんか。
- ② 切替動作チェック  
点検スイッチを引いてください。  
非常点灯に切り替わりますか。
- ③ 性能チェック  
点灯持続時間  
非常点灯切替後30分間点灯が持続しますか。

#### 注意事項

- ① 電源は昼夜連続給電願います。
- ② 3ヶ月に1度は定期的に点検し、点検カードに記録願います。
- ③ 点灯持続時間のチェックを行い、性能が満足しないときは器具に内蔵されている同一形名の蓄電池と交換してください。  
※交換した古い蓄電池はすてないで買い求め先または最寄りの東芝ライテック照明ご相談センターにお渡しください。
- ④ 万が一うまく動作しない場合、原因がわからない時には買い求め先または最寄りの東芝ライテック照明ご相談センターにご連絡ください。