

東芝誘導灯用ガード取扱説明書

対象器具	FBG-104	FBG-204	
適合機種	FBK-10701-LS17 FBK-10701L-LS17 FBL-10701-LS17	FBK-20701-LS17 FBK-20701L-LS17 FBL-20701-LS17	FBK-42701-LS17 FBK-42701L-LS17 FBL-42701-LS17




このたびは東芝誘導灯ガードをお買い上げいただきまして、まことにありがとうございました。お使いになる方や他人への危害と財産の損傷を未然に防ぎ、商品を安全に正しくお使いいただくために、この取扱説明書をよくお読みください。
この取扱説明書は同種類のガードと共通になっておりますので、お求めのガードと姿図が異なっている場合がございます。

お客様へ ●この器具の取付け工事は必ず電気工事店に依頼してください。
●照明機器の電気工事は、主任電気工事士の管理が義務付けられています。


工事店様へ ●工事が終了しましたら、この説明書は必ずお客様へお渡しください。

■安全上のご注意 商品および取扱説明書には、お使いになる方や他人への危害と財産の損傷を未然に防ぎ、商品を安全に正しくお使いいただくために、重要な内容を記載しています。




工事店様へ **施工上のご注意**

 警告 この表示を無視して、誤った取扱いをすると、人が死亡または重傷を負う可能性が想定される内容を示します。	
 禁止 <ul style="list-style-type: none"> ●ガードを改造したり、部品の追加は絶対におやめください。落下等の原因となります。 ●誘導灯及びガードの取付けは重量に耐える場所に取り付けてください。取付けに不備がありますと、落下等の原因となります。 ●このガードは腐食性ガスの発生する場所には使用できません。そのまま使用しますと、変質、変色、落下等の原因となります。 ●このガードは振動の激しい場所には使用できません。そのまま使用しますと、落下等の原因となります。 	 必ず実施 <ul style="list-style-type: none"> ●器具の取付けは、重量の耐えるところに、本体表示並びに取扱説明書の「器具の取付方法」に従って行ってください。取付けに不備がありますと落下等の原因となります。 ●器具の取付けには方向性があります。本体表示並びに取扱説明書の「器具の取付方法」に従って行ってください。指定方向以外の取付けを行うと落下等の原因となります。

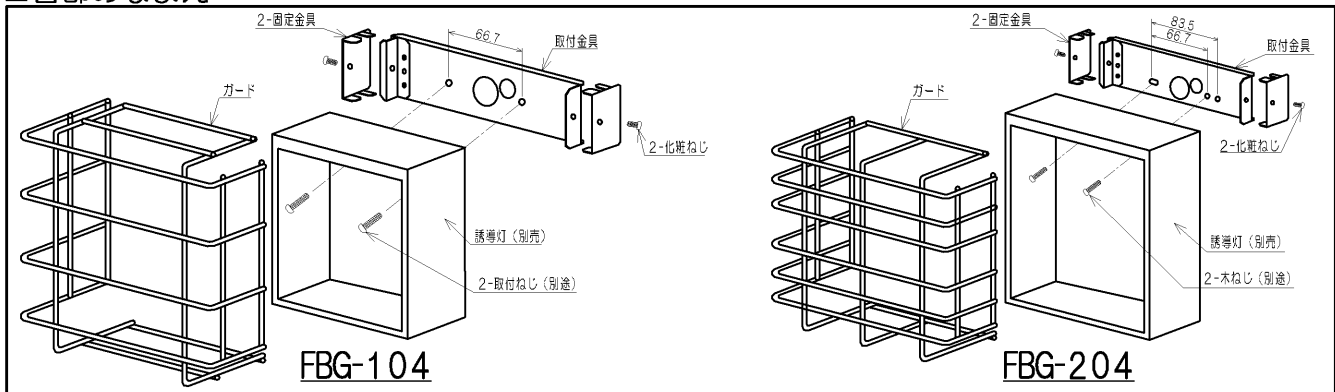
お客様へ **使用上のご注意**

 警告 この表示を無視して、誤った取扱いをすると、人が死亡または重傷を負う可能性が想定される内容を示します。	
<ul style="list-style-type: none"> ●ガードのお手入れや、誘導灯の蓄電池交換（誘導灯の取扱説明書を参照）の際は、取扱説明書に従って行ってください。落下等の原因となります。 ●ガードのお手入れや、誘導灯の蓄電池交換の場合にガードを外す際は、必ず電源を切ってください。 ●電源を入れたままのお手入れや、蓄電池交換を行うと感電等の原因となります。 ●お手入れ等で、外したガードは確実に取り付けてください不十分な取付けは落下等の原因となります。 	

■お手入れのしかた

 注意 この表示を無視して、誤った取扱いをすると、人が傷害を負う危険が想定される場合および物的損害の発生が想定される内容を示します。	
 注意 <ul style="list-style-type: none"> ●器具が汚れたときは、やわらかい布を中性洗剤に浸し、よく絞ってからふきとってください。 	
 禁止 <ul style="list-style-type: none"> ●ガソリンやシンナー、ベンジンなどの薬品でふいたり、殺虫剤をかけないでください。変質、変色、剥離の原因となります。 ●金属部分をクレンザーや、たわしでみがかないでください。傷つけたり、腐食の原因となります。 	
<ul style="list-style-type: none"> ●照明器具には寿命があります。設置して10年経つと、外観に異常がなくても内部の劣化は進行しています。点検・交換をおすすめします。 ●1年に1回は「安全チェックシート」により自主点検、および定期的に工事店等の専門家による点検を実施してください。（「安全チェックシート」は弊社ホームページに掲載しております。） ●点検せずに長期間使い続けるとまれに火災・感電・落下などに至る場合があります。 	

■各部のなまえ



■器具の取付方法

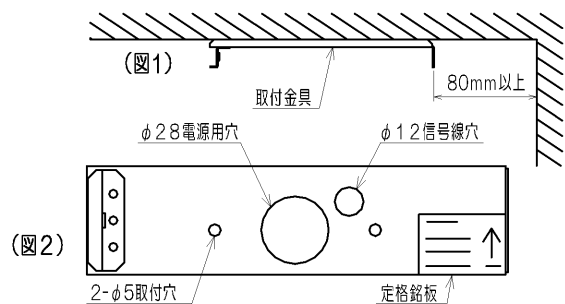
1 取付金具の取付方法

1. ガード側面と壁面の間には、作業しやすいように80mm以上の隙間を設けてください。(図1)
2. 電源線の接続の際には誘導灯及び、取付金具の電源穴に電源線を通してください。

【注】接続が不完全な場合、火災の原因となります。

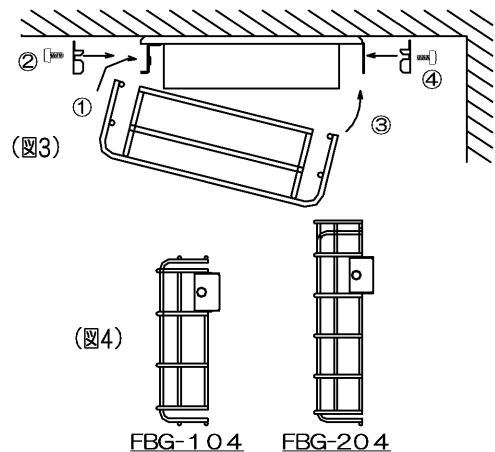
3. 取付金具と誘導灯の取付穴を合わせ、木ねじ(φ3.8・非細)にて取付金具と誘導灯を壁面に取り付けてください。取り付けに不備があると、器具落下の原因となります。

【注】取付金具の銘板の矢印が上を向くように取り付けてください。(図2)



2 ガードの取付方法

1. ガードの左側を補助金具に引っ掛けてください。(図3 ①) ガードを引っ掛ける位置については(図4)を参照してください。
2. ガードを引っ掛けた後、固定金具と化粧ねじにて仮止めをしてください。(図3 ②)
3. 右側の仮止めが終わりましたら、ガードを取付金具側へ押し込んでください。(図3 ③)
4. 固定金具と化粧ねじにてガードをしっかりと固定してください。(図3 ④)
5. 化粧ねじがしっかりと締まっていることを確認してください。



保証とアフターサービス

弊社ホームページに掲載のメーカー保証規程をご確認ください。修理を依頼されるときは『修理サービス規程』をご確認ください。

メーカー保証規程：https://www.tlt.co.jp/tlt/support/warranty/warranty_policy.htm

修理サービス規程：https://www.tlt.co.jp/tlt/support/repair_service/repair_policy.htm

ご不明な点並びに修理に関するご相談は、お買い上げの販売店(工事店)または弊社ご相談センターにお問い合わせください。その際は商品の形名、お買い上げ時期、故障の状況などをお知らせください。



メーカー保証規程



修理サービス規程

保証について

- メーカー保証期間は、商品お買い上げ日より(引き渡し日)3年間です。但し、リモコンなどの付属品は、製品の保証期間にかかわらず、1年間です。

修理・お取り扱い・お手入れについてご不明な点は

お買い上げの販売店へご相談ください。

販売店にご相談ができない場合は、下記の窓口へ

東芝ライテック商品ご相談センター

0120-66-1048 (通話料：無料)

携帯電話 046-862-2772 (通話料：有料)

FAX 0570-000-661 (通信料：有料)

ホームページアドレス <https://www.tlt.co.jp/>

• お客様からご提供いただいた個人情報は、修理やご相談への回答、カタログ発送などの情報提供に利用いたします。

• 利用目的の範囲内で、当該製品に関連する東芝グループ会社や協力会社に、お客様の個人情報を提供する場合があります。

日本国内専用
Use only in Japan

東芝ライテック株式会社 〒212-8585 神奈川県川崎市幸区堀川町72番地34

お客様はお読みになったあとも必ず保管してください。