

東芝LED照明器具取扱説明書

形名	LEDB87005-LS
-----------	--------------

このたびは東芝LED照明器具をお買いあげいただきましてまことにありがとうございました。お使いになる方や他人への危害と財産の損害を未然に防ぎ、商品を安全に正しくお使いいただくために、この取扱説明書をよくお読みください。

■安全上のご注意

商品および取扱説明書には、お使いになる方や他人への危害と財産の損害を未然に防ぎ、商品を安全に正しくお使いいただくために、重要な内容を記載しています。

工事店様へ

施工上のご注意

- 照明機器の工事は、主任電気工事士の管理が義務付けられています。
- 工事が終了しましたら、この説明書は必ずお客様へお渡しください。

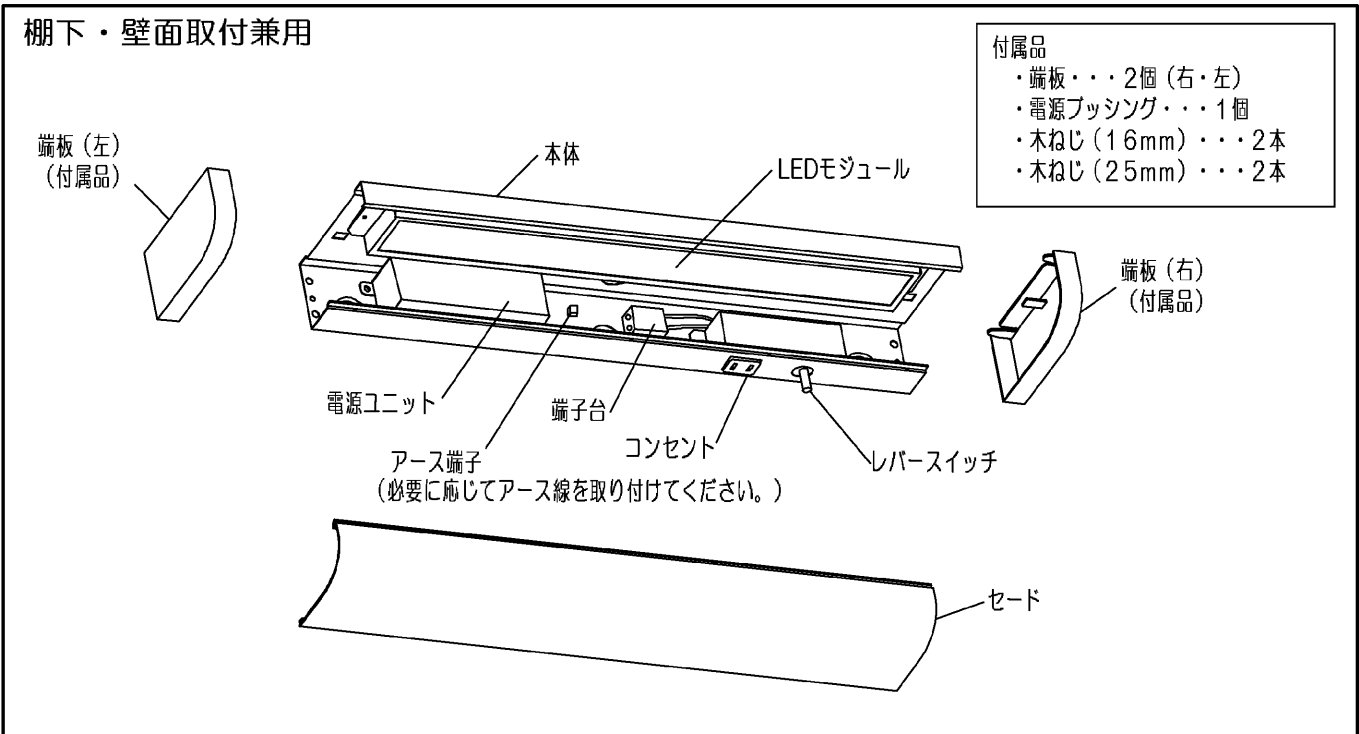
<p>⚠ 警告 この表示を無視して、誤った取扱いをすると、人が死亡または重傷を負う可能性が想定される内容を示します。</p>	
<ul style="list-style-type: none"> ●器具の取り付けは、本体表示並びに取扱説明書に従い行ってください。取り付けに不備があると器具落下、感電、火災の原因となります。 ●電源接続の際は、取扱説明書に従ってください。接続が不完全な場合は、接続不良による発熱、火災の原因となります。 ●施工時において絶縁体にナイフ等のキズが付いた状態で通電されますと、絶縁破壊が生じ電線が焼損する原因となります。 ●十分な強度のある面に取り付けてください。落下の原因となります。 ●この器具は非防水です。屋外や浴室など湿気の多い場所で使用しないでください。火災・感電の原因となります。 	<ul style="list-style-type: none"> ●器具を改造したり、部品を変更して使用しないでください。落下、感電、火災の原因となります。 ●調光器（当社商品名コントロールクスなど）と組み合わせて使用することはできません。 ●器具に荷重をかけたり、紙や布などをかぶせたりしないでください。火災、落下の原因となります。
<p>⚠ 注意 この表示を無視して、誤った取扱いをすると、人が傷害を負う危険が想定される場合および物的損害の発生が想定される内容を示します。</p>	
<ul style="list-style-type: none"> ●交流100V（±6V）以外の電圧で使用しないでください。上記以外の電圧を加えると、器具やLEDモジュールの寿命が短くなったり、加熱による火災の原因となります。 ●周囲温度が35℃を超える場所では使用しないでください。点滅不良や火災の原因となります。 ●ガス機器など温度が高くなるものの真上やそばに設置しないでください。点灯不良や火災の原因となります。 	<ul style="list-style-type: none"> ●器具の取り付けの際は、手袋をご着用ください。

●お客様へ 使用上のご注意

- お客様はお読みになったあとも必ず保管してください。

<p>⚠ 警告 この表示を無視して、誤った取扱いをすると、人が死亡または重傷を負う可能性が想定される内容を示します。</p>	
<ul style="list-style-type: none"> ●お手入れの際は、取扱説明書に従って行ってください。落下、感電、火災の原因となります。 ●お手入れの際は必ず電源を切ってください。感電の原因となります。 	<p>! 保守</p>
<p>⚠ 注意 この表示を無視して、誤った取扱いをすると、人が傷害を負う危険が想定される場合および物的損害の発生が想定される内容を示します。</p>	
<ul style="list-style-type: none"> ●照明器具には寿命があります。 ●設置して8～10年経つと、外観に異常がなくても内部の劣化が進行しています。 ※使用条件は周囲温度30℃、1日10時間点灯、年間3000時間点灯。（JIS C8105-1解説による。） ●周囲温度が高い場合、点灯時間が長い場合は、寿命が短くなります。 ●3年に1度は、工事店等の専門家による点検をお受けください。 ●点検せずに長時間使い続けると、まれに、発煙、発火、感電などにいたる恐れがあります。 ●LED光源にはバツキがあるため、同一形名商品でも商品ごとに発光色、明るさが異なる場合がありますのでご了承ください。 ●安全上、LED光源を直射することはおやめください。 ●照射距離が短い場合や照射面等によって光ムラが気になる場合がございますのでご了承ください。 ●交流100V専用器具です。直流電源や交流200Vでのご使用はできません。 ●器具を使用中、近くでラジオやテレビを使用されますと雑音が入る場合があります。雑音が入る場合は、照明器具とラジオ、テレビの距離をできるだけ遠ざけるか、それぞれの向きを変えてください。 	

■各部のなまえ



■器具の取り付けかた ※取り付けの際は必ず電源を切ってください。

1 取り付けのまえに

1. 器具の取り付けには、下記のようなスペースがあることを確認してください。

棚下・壁面取付範囲

0.05m以上

棚下取付範囲

0.05m以上

壁面取付範囲

0.05m以上

(注意) 下記の場合での取付禁止
・指定方向以外は取り付けないでください。

取付面から器具がはみ出さないように取り付けてください。

縦付

上向き

不安定な場所

傾斜天井

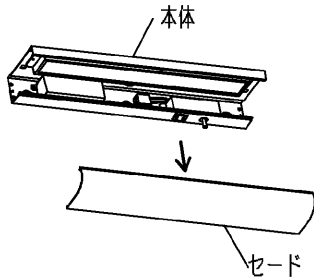
2. (図1) (図2) の取付寸法図を参照し、棚下または壁面より電源線を引き出してください。

(図1) 棚下取付寸法図

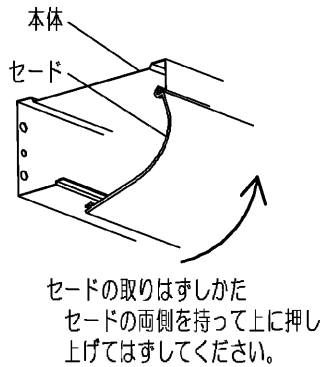
(図2) 壁面取付寸法図

2 本体の取り付け

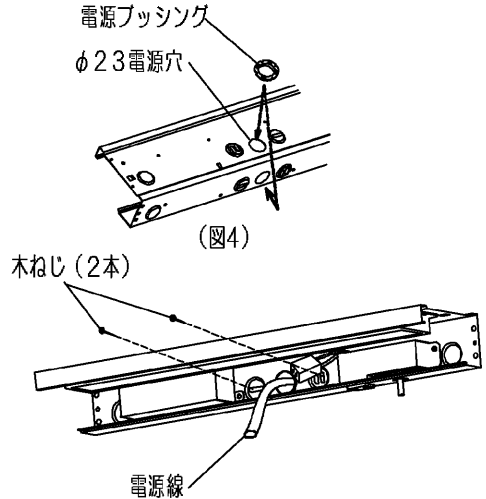
1. 本体からセードをはずしてください。(図3)
2. 使用するφ23電源用ロックアウトと、取り付け用ロックアウト2箇所を打ち抜いてください。(P2、図1・図2)
3. 本体のφ23電源穴に、付属品の電源プッシングを本体外側から取り付けてください。(図4)
4. 電源線を引き込み、本体を付属の木ねじ(2本)で取り付けてください。(図5)
※木ねじは2.5mm2本、1.6mm2本同梱されています。取り付け場所の状況に応じて選択してください。



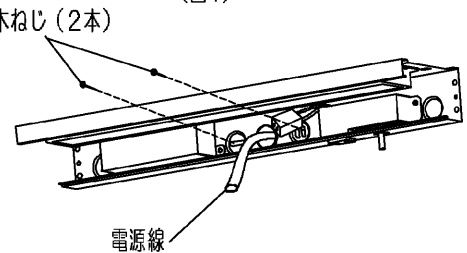
(図3)



セードの取りはずしかた
セードの両側を持って上に押し
上げてはずしてください。



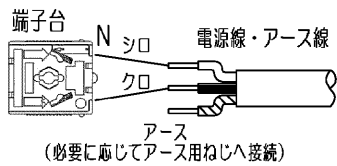
(図4)



(図5)

3 電源線の接続

1. 電源線の被覆を(図6)のようにストリップしてください。
2. 電源線を端子台に確実に奥まで差し込み、結線後は電源線がたるまないように整えてください。



(必要に応じてアース用ねじへ接続)

ストリップ長
12±1mm

(適合電線φ1.6, φ2.0 Cu単線)

(図6)



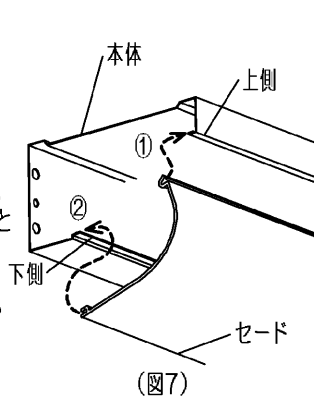
警告

感電、焼損、火災の原因となります。

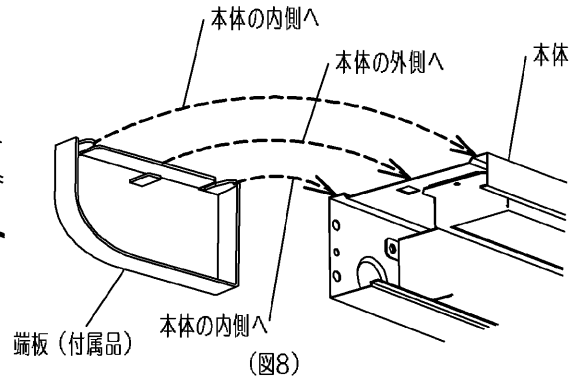
- 電源線皮むき寸法は12±1mmで垂直にカットしてください。
- 電源線は確実に奥まで差し込み、端子部に無理な力を加えないでください。
- 電源線はまっすぐなφ1.6mm、2.0mmの銅単線を使用してください。
- 電源線結線及び、器具施工の際は電源線をねじったり回したりしないでください。
- ポリエチレン系絶縁材を使用したEM(エコマテリアル)ケーブルをご使用される場合には、器具内に引き込んだケーブルの外部被覆(シースを除去し、絶縁体を露出したままにせず、黒色テープまたはチューブで覆い、全線心に遮光処理を行ってください。)

4 セード、端板の取り付け

1. セードを取り付けてください。(図7)
 - ① 本体上側にセードの溝をあわせてから、
 - ② セード下側を本体下側にカチッと音がするまで押し込んで取り付けてください。
 ※セードが確実に本体に取り付いていることを確認してください。
2. 付属品の端板を両端に取り付けてください。(図8)



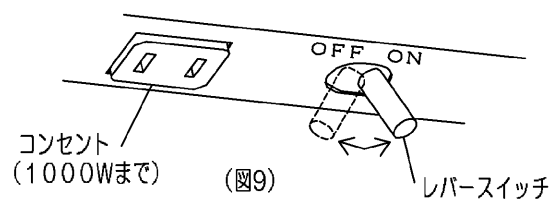
(図7)



(図8)

5 点灯・消灯

1. 点灯する場合はレバースイッチをON表示側にしてください。消灯時はレバースイッチをOFF表示側に切替えてください。(図9)
※強い力で押ししたり、引いたり、たたいたりしないでください。



(図9)

■コンセント使用上の注意



警告

感電、焼損、火災の原因となります。

- 器具搭載のコンセントに他の機器を接続する場合は、1000W以下の機器を接続してください。
- コンセントにプラグを差し込むとき無理にこじったり、差し込んだ状態でねじったりしないでください。

■お手入れについて

お手入れの際は必ず電源を切ってください。

- 点灯中及び消灯後は、器具が高温になっておりますので、手を触れないでください。やけどの原因となります。
- 器具のお手入れは、乾いた柔らかい布か、ぬるま湯または中性洗剤を浸した布をよくしぼってから、ふいてください。
- 金属部分をクレンザーやたわしで磨かないでください。傷を付けたり腐食の原因となります。
- 器具の樹脂部品には洗剤や薬品等を使用しないでください。部品の劣化の原因となります。
- 器具に直接水をかけて洗わないでください。水気の浸入による、器具の破損、感電の原因となります。
- LEDモジュールを取り外してお手入れはできません。
- LEDモジュール、素子は交換できませんので分解はしないでください。
- 器具に殺虫剤などかけないでください。セードの落下・変形・変色の原因となります。

■仕様

形名	定格電源電圧 (V)	電源周波数 (Hz)	入力電流 (A)	消費電力 (W)
LEDB87005-LS	AC100	50/60	0.09	8.5

保証について

- 保証期間は、商品お買い上げ日より1年間です。但し、LED器具の点灯装置、蛍光灯器具、HID器具の安定器（インバータバラスト含む）は3年間です。
- ランプ、点灯管、電池などの消耗品は対象外です。
- 取扱説明書、本体貼付ラベル等の注意書にしたがった使用状態で保証期間内に故障した場合には、無償修理させていただきます。
- 24時間連続使用など、1日20時間以上の長時間使用の場合は、上記の半分の期間とします。

補修用性能部品の保有期間

弊社は、この照明器具の補修用性能部品を製造打ち切り後6年保有しています。補修用性能部品とは、その製品の機能を維持するために必要な部品です。

保証の免責事項

1. 保証期間内でも次の場合には原則として有料にさせていただきます。
 - (1) 使用上の誤り及び不当な修理や改造による故障及び損傷
 - (2) お買い上げ後の取り付け場所移設、輸送、落下などによる故障及び損傷
 - (3) 火災、地震、水害、落雷、その他天災地変、異常電圧、指定外の使用電源（電圧、周波数）などによる故障及び損傷
 - (4) 車両、船舶等に搭載された場合に生じる故障及び損傷
 - (5) 施工上の不備に起因する故障や不具合
 - (6) 法令、取扱説明書で要求される保守点検を行わないことによる故障及び損傷
 - (7) 日本国内以外での使用による故障及び損傷
2. 離島および離島に準ずる遠隔地への出張修理を行った場合には出張に要する実費を申し受けます。

修理・お取り扱い・お手入れについてご不明な点は

お買い上げの販売店へご相談ください。

販売店にご相談ができない場合は、下記の窓口へ

東芝ライテック照明ご相談センター

0120-66-1048 (通話料：無料)

受付時間：365日 9:00～20:00

携帯電話・PHSなど 046-862-2772 (通話料：有料)

FAX 0570-000-661 (通話料：有料)

・お客様からご提供いただいた個人情報は、修理やご相談への回答、カタログ発送などの情報提供に利用いたします。
・利用目的の範囲内で、当該製品に関連する東芝グループ会社や協力会社に、お客様の個人情報を提供する場合があります。

日本国内専用
Use only in Japan