

形名	定格電圧	
LEDK-70921NWP-LS1	100V	電子式自動点滅器内蔵形

このたびは東芝LED屋外器具をお買い上げいただきまして、まことにありがとうございました。
お求めの器具を正しく使っていただくために、この取扱説明書を良くお読みください。
この取扱説明書は同種の器具と共通になっておりますので、お求めの器具と姿図が違っている場合があります。

■安全上のご注意

商品および取扱説明書には、お使いになる方や他人への危害と財産の損害を未然に防ぎ、商品を安全に正しくお使いいただくために、重要な内容を記載しています。
照明機器の工事に関しては、電気工事の有資格者の施工管理が義務付けられています。

■工事店様へ

施工上のご注意

・工事が終了しましたら、この説明書は必ずお客様へお渡しください。

<p>警告 この表示を無視して、誤った取扱いをすると、人が死亡または重傷を負う可能性が想定される内容を示します。</p>	
<p>器具の取り付けは、本体表示並びに取扱説明書に従って行ってください。取り付けに不備があると器具落下、感電、火災の原因となります。</p> <p>電源線接続の際は、取扱説明書に従って行ってください。接続が不完全な場合は、接続不良による発熱、火災の原因となります。</p> <p>施工時において絶縁体にナイフなどのキズがついた状態で通電されますと、絶縁破壊が生じ電線が焼損する原因となります。</p>	<p>この器具は、海岸に面した臨海地域・沿岸地では使用できません。早期の錆発生、落下の原因となります。</p> <p>この器具は、腐食性ガス雰囲気場所には使用しないでください。そのまま使用しますと、変質、変色、絶縁不良、器具の落下の原因となります。</p> <p>この器具は、振動の激しい場所には使用しないでください。そのまま施工されますと、器具落下の原因となります。</p> <p>この器具は、防湿形ではありませんので、湿気の多い場所には使用しないでください。湿気の浸入による絶縁不良、感電の原因となります。</p> <p>調光制御装置には接続しないでください。誤動作、火災の原因となります。</p> <p>アース工事は電気設備の技術基準に従い確実に行ってください。アースが不完全な場合は、感電の原因となります。 【D種（第三種）接地工事】</p>

<p>注意 この表示を無視して、誤った取扱いをすると、人が傷害を負う危険が想定される場合および物的損害の想定される内容を示します。</p>	
<p>器具の定格電圧（定格±6%）と電源電圧は、器具の取り付けの際に必ずご確認ください。間違えて使用しますと、電源、LED素子の短寿命、火災の原因となります。</p> <p>周囲温度は、5℃～35℃以外では使用しないでください。点灯不良、火災の原因となります。</p> <p>風速6.0m/sを超える場所では使用しないでください。落下の原因となります。</p> <p>器具に1mを超える雪もしくはこれに相当する氷雪が積もる場所では使用しないでください。そのまま使用されますと落下の原因となります。（使用される場合は必ず除雪を行ってください。）</p>	<p>器具の取り付けには方向性があります。</p> <p>器具には必ず適合の取付治具を用いて取り付けてください。取り付けには方向性があります。指定以外の取り付けを行うと落下・脱落の原因となります。</p>

・お客様はお読みになったあとも必ず保管してください。

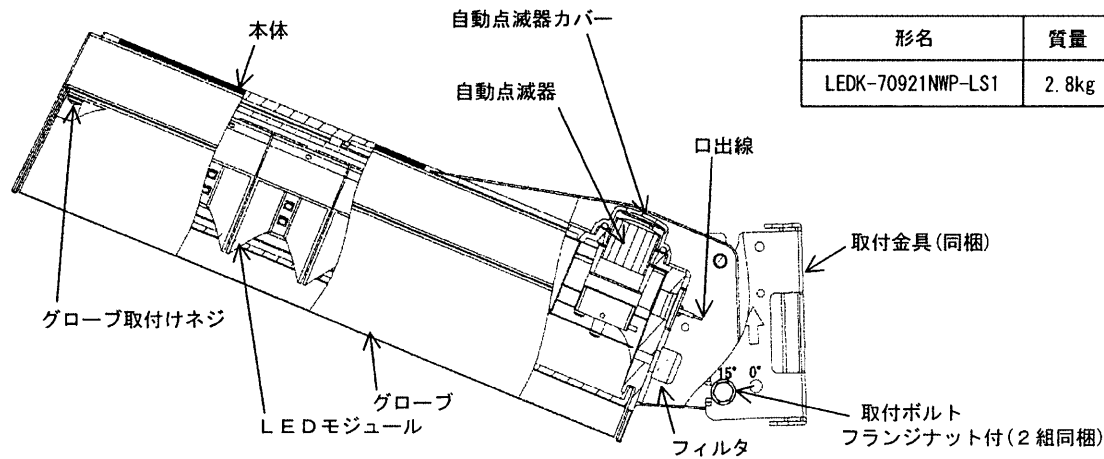
■お客様へ

使用上のご注意

<p>警告 この表示を無視して、誤った取扱いをすると、人が死亡または重傷を負う可能性が想定される内容を示します。</p>	
<p>お手入れの際は、取扱説明書に従って行ってください。落下、感電、火災の原因となります。</p>	<p>お手入れの際は、必ず電源を切ってください。感電の原因となります。</p>
<p>注意 この表示を無視して、誤った取扱いをすると、人が傷害を負う危険が想定される場合および物的損害の想定される内容を示します。</p>	
<p>点灯中および消灯直後は器具が高温となっておりますので手を触れないでください。やけどの原因となります。</p>	<p>LEDモジュール・素子の交換はできません</p>
<p>照明器具には寿命があります。設置して8～10年経つと、外観に異常がなくても内部の劣化が進行しています。点検・交換をおすすめします。 ※使用条件は周囲温度30℃、年間4000時間点灯です。周囲温度が高い場合、点灯時間が長い場合は寿命が短くなります。 ・1年に1回は「安全チェックシート」により自主点検、および3年に1回は工事店等の専門家による点検をお受けください。 （「安全チェックシート」は弊社ホームページに掲載しております。） ・点検せずに長期間使い続けると、まれに、発煙、発火、感電などに至る場合があります。</p>	

■各部の名前

LEDK-70921NWP-LS1



形名	質量	電力会社申請入力容量
LEDK-70921NWP-LS1	2.8kg	18VA

■本器具は光源(LED)、電源を内蔵し電源接続用の口出し線を備えていますのでカバーなど外さずにそのまま設置してください。

* 分解しないでください

- ・グローブ取り付けネジは緩めないでください(器具落下・浸水などの原因となります)
- ・フィルタを取り外さないでください(浸水・絶縁不良などの原因となります)

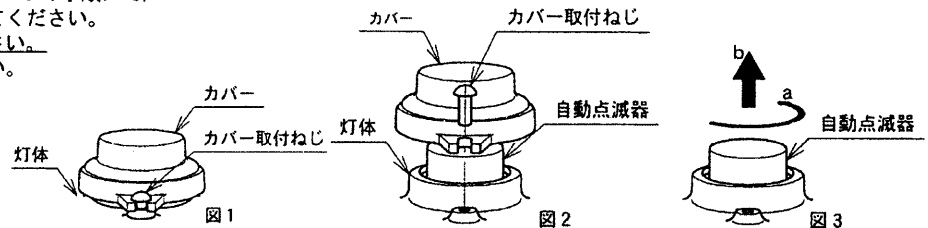
■自動点滅器交換のしかた

自動点滅器を交換する場合は、以下の要領で交換してください。

自動点滅器は灯体背面よりの交換となります

- ① 自動点滅器用のカバー取り付けネジ(2か所)を外してください(図1)
- ② 自動点滅器のカバーを外してください。(図2) 外したカバーはなくさないようご注意ください。
- ③ 自動点滅器を外してください。(図3 a→bの手順にて)
- ④ 新しい自動点滅器をソケットに取り付けてください。
必ず器具内蔵用OSE-1012B-Kをご使用ください。
- ⑤ 上記手順と逆の手順で組みつけてください。

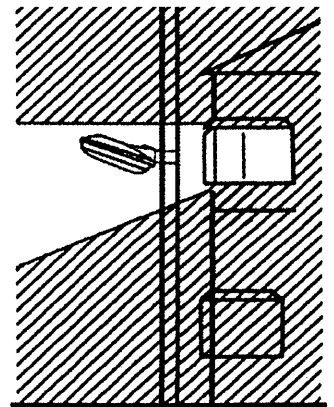
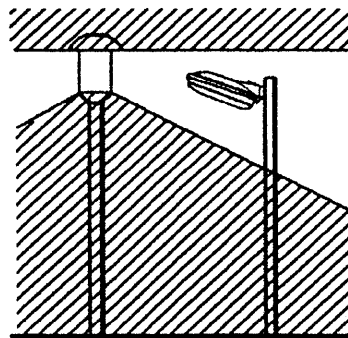
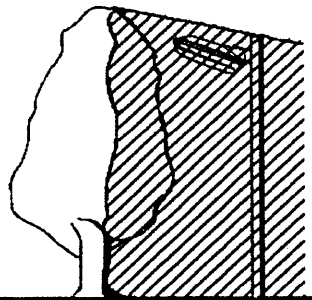
交換の際は、必ず電源をお切りください。
器具内部に水気の侵入のないよう、自動点滅器やソケット、カバーなどがぬれた場合は、よく水気をふき取ってください。



■自動点滅器をご使用の場合のご注意

自動点滅器内蔵形は使用場所により次の様な点滅の動作を起こす場合があります。あらかじめ取付場所を確認の上、場合により、内蔵していない形の商品と別置形の自動点滅器と組合せてご使用ください。

- 昼間でも暗い場所(木かげ、ひさしの下等)に取り付けますと、早く点灯、遅く消灯することがあります。
- 夜間でも明るい場所(隣地や街路の照明が自動点滅器に当たる場所)への取付はお避けください。点灯しないことがあります。

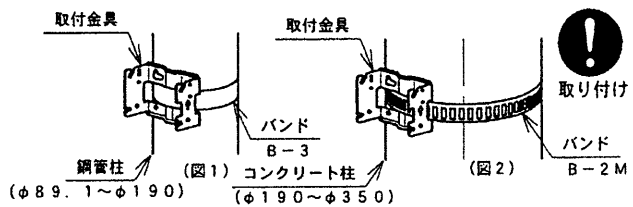


■器具の取り付けかた

① 取り付ける柱の種類等により次の様に取り付けてください。

(取付用バンド類は別途にお買い求めください。)

- 必ず付属金具を用いて、適合のバンドを用いて正規の取付方向に取り付けてください。取り付けに不備があると落下の原因となります。



●鋼管柱に取り付ける場合(φ89.1~φ190まで) (図1)

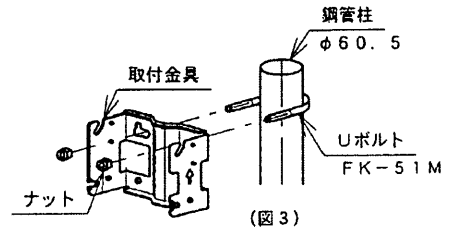
【取付バンド (B-3) による取り付け】

1. 取付バンドを取付金具 (同梱) の角長穴に通してください。
2. 取付バンドを柱に巻き付け、堅固に締め付けてください。
■バンドの締め付けが不十分の場合、落下の原因となります。

●コンクリート柱に取り付ける場合(φ190~φ350まで) (図2)

【取付バンド (B-2M) による取り付け】

1. 取付バンドを取付金具 (同梱) の角長穴に通してください。
2. 取付バンドを柱に巻き付け、堅固に締め付けてください。
■バンドの締め付けが不十分の場合、落下の原因となります。



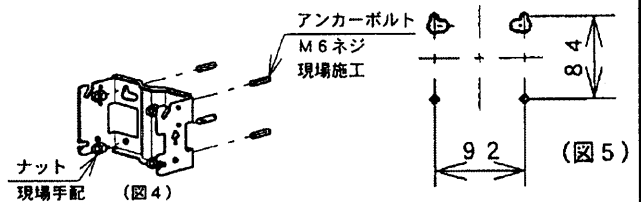
●鋼管 (50A φ60.5mm柱) に取り付ける場合 (図3)

【Uボルト (FK-51M) による取り付け方】

1. Uボルトを鋼管にはめ込み、取付金具 (同梱) の特殊穴に先端を通してください。
2. ナットを取り付け、Uボルトと取付金具で鋼管を挟み込むようにして堅固に締め付けてください。

●壁面に取り付ける場合 (図4)

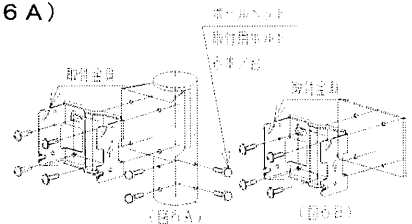
1. 図5の寸法で壁面にアンカーボルトを施工してください。
2. 取付金具をアンカーボルトに取付ナットにて堅固に締め付けてください。



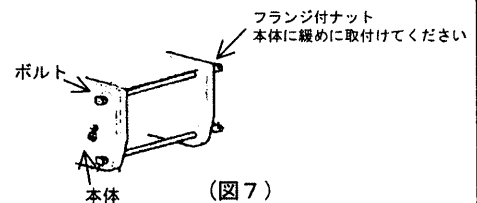
●アームによる取付の場合

【ポールヘッド用 (適合ポールφ76.3) JAT-1501(S) : 1灯用, JAT-2501(S) : 2灯用 (図6A)
長円アーム用 (適合径φ60.5 JAT-1500 (図6B)】

1. アームに仮組みされているボルト6本を緩めてください。
2. アームを適合するポール先端に挿し込んでください。
確實組み込まれたことを確認して6本のボルトを堅固に締め付けてください。
3. アームに仮組されているビスを外して取付をアームに取付けてください。

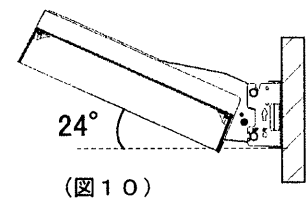
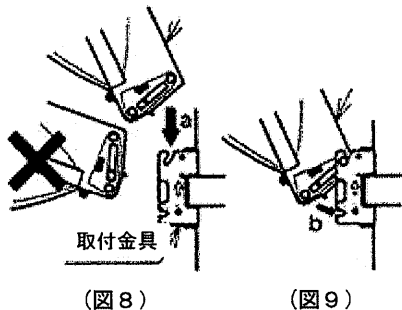


② 器具を取り付ける前に本体に取付ボルトを2本取り付けてください。(図7)



③ 図8、9の手順で器具を取付金具に取付ボルト、フランジ付ナットを堅固に締め付けてください。

図7 器具先端を上向き約60°方向に向け図のaの取り付けを行ってください。このとき、口出線を取付金具などに挟まないようご注意ください。

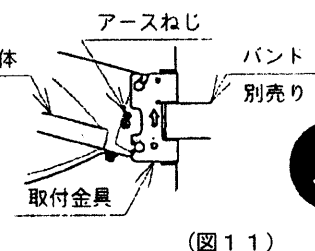


* 取付金具の「15°」とある切り欠き側にボルトを止めつけることで、器具上向き24°になります。(図10)

④ 本体のアースねじを用いて、D種 (第3種) 接地工事を行ってください (図11) 灯体

⑤ 口出線と電源線を結線してください。

結線部に自己融着テープを用いて絶縁・防水処理を行ってください。
口出線や電源線を取付金具や取付バンドに挟み込まないよう、ご注意ください。
接続に不備があると、絶縁不良・感電・発火のおそれがあります。



■お手入れのしかた

- ①器具のお手入れの際は、必ず電源を切ってください。消灯直後は器具が高温となっていますので、しばらく（20～30分程度）時間を置いてから、お手入れを行ってください。
- ②器具の外表面やグローブの外表面の汚れは、乾いた布でふきとるか、やわらかい布を中性洗剤に浸し、よくしぼってからふきとってください。
- ③ホースなどで直接器具に水をかけないでください。また、モップやデッキブラシなどを用いた清掃を行わないでください。器具内への浸水や器具の破損の原因となります。
- ④グローブを取り外してのお手入れはできません。



保守

■使用上のご注意

- ・LED光源にはバラツキがあるため、LED光源毎に発光色明るさが異なる場合がありますので、ご了承ください。
- ・安全上LED光源を直視しないでください。
- ・LED光源は交換できません。
- ・施工時の一時的な点灯確認以外で、日中に点灯はしないでください。

修理・お取り扱い・お手入れについてご不明な点は

お買い上げの販売店へご相談ください。

販売店にご相談ができない場合は、下記の窓口へ

東芝ライテック照明ご相談センター

0120-66-1048

(通話料：無料)

受付時間：365日 9:00～20:00

携帯電話・PHSなど 046-862-2772 (通話料：有料)

FAX 0570-000-661 (通話料：有料)

お客様からご提供いただいた個人情報は、修理やご相談への回答、カタログ発送などの情報提供に利用いたします。利用目的の範囲内で、当該製品に関連する東芝グループ会社や協力会社に、お客様の個人情報を提供する場合があります。

保証について

- ・保証期間は、商品お買い上げ日より1年間です。但し、蛍光灯器具・HID器具の安定器(インバータバラスト含む)については3年間です。
- ・ランプ、点灯管、電池などの消耗品やセード、リモコン送信機は対象外です。

部品について

- ・修理のために取り外した部品は、特段のお申し出がない場合は弊社にて引き取らせていただきます。
- ・修理の際、弊社の品質基準に適合した再利用部品を使用することがあります。
- ・補修用性能部品の保有期間
弊社は、この照明器具の補修用性能部品を製造打切後6年間保有しています。補修用性能部品とは、その製品の機能を維持するために必要な部品です。(セード・グローブなどは含まれません。)

東芝ライテック株式会社

LED事業部

〒237-8510 神奈川県横須賀市船越町1-201-1

TEL (046) 862-2079

FAX (046) 861-8841

お客様はお読みになったあとも必ず保管してください。

001CA17B