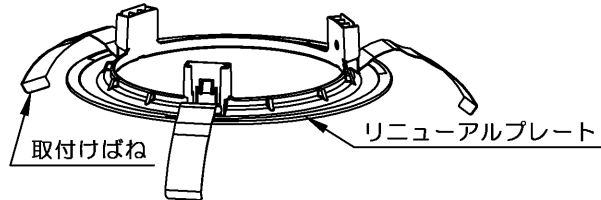


対象器具	LEDX-04015					
埋込穴寸法	Φ150 +4, -0mm					
適合器具	LEDD-05001	LEDD-70101W-10	LEDD-30101W-LD9	LEDD-30102L-LD9	LEDD-10101W-LD9	LEDD-10102L-LD9
	LEDD-05101	LEDD-70101W-25	LEDD-30101WW-LD9	LEDD-30103W-LD9	LEDD-10101WW-LD9	LEDD-10103W-LD9
	LEDD-05000Y	LEDD-70101L-10	LEDD-30101L-LD9	LEDD-30103WW-LD9	LEDD-10101L-LD9	LEDD-10103WW-LD9
		LEDD-70101L-25	LEDD-30102W-LD9	LEDD-30103L-LD9	LEDD-10102W-LD9	LEDD-10103L-LD9
			LEDD-30102WW-LD9		LEDD-10102WW-LD9	

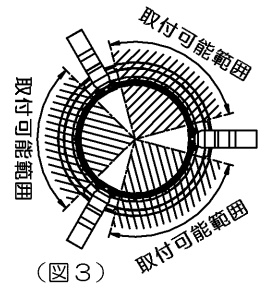
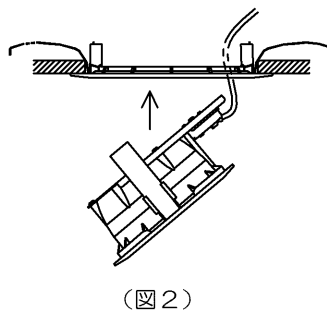
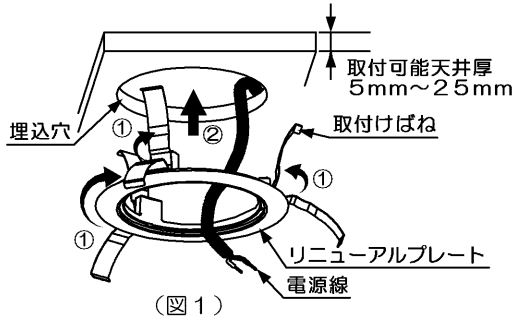
■各部の名前



※この取扱説明書は同種類のリニューアルプレートと共通となっておりますので、お求めの器具と姿図が違っている場合があります。

■器具の取り付けかた

- ※ 天井に適切な埋込穴(上記表の埋込穴寸法)があいていることを確認してください。
- ※ 取り付け前に器具重量に十分に耐えるよう、取付部の強度を確認してください。ロックウール等、柔らかい天井材への取り付けはしないでください。器具落下、天井材破損の原因となります。取付可能天井厚さは、5~25mmです。
- 1. リニューアルプレートの取付けばね(3ヶ所)を矢印の方向へ押さえ、埋込穴に挿入ししっかりと押し上げてください。(図1)
- 2. 電源線をLEDダウンライトに接続してください。
※ 電源線の接続方法は、LEDダウンライトの取扱説明書をご覧ください。
- 3. LEDダウンライトをリニューアルプレートへ挿入してください。(図2)
※ 器具の挿入には方向性があります。必ず(図3)の取付可能範囲内に、LEDダウンライトの取付けばねが収まるように挿入してください。(リニューアルプレートの取付けばねと重ならないようにしてください)
取り付けに不備があると落下の原因となります。



保証とアフターサービス

弊社ホームページに掲載のメーカー保証規程をご確認ください。修理を依頼されるときは『修理サービス規程』をご確認ください。ご不明な点並びに修理に関するご相談は、お買い上げの販売店(工事店)または弊社ご相談センターにお問い合わせください。その際は商品の形名、お買い上げ時期、故障の状況などをお知らせください。

メーカー保証規程: https://www.tlt.co.jp/tlt/support/warranty/warranty_policy.htm
修理サービス規程: https://www.tlt.co.jp/tlt/support/repair_service/repair_policy.htm



メーカー保証規程



修理サービス規程

修理・お取り扱い・お手入れについてご不明な点は

お買い上げの販売店へご相談ください。

販売店にご相談ができない場合は、下記の窓口へ

東芝ライテック商品ご相談センター

0120-66-1048 (通話料: 無料)
携帯電話 046-862-2772 (通話料: 有料)
FAX 0570-000-661 (通信料: 有料)
ホームページアドレス <https://www.tlt.co.jp/>

- ・お客様からご提供いただいた個人情報は、修理やご相談への回答、カタログ発送などの情報提供に利用いたします。
- ・利用目的の範囲内で、当該製品に関連する東芝グループ会社や協力会社へ、お客様の個人情報を提供する場合があります。

日本国内専用
Use only in Japan

東芝ライテック株式会社

〒212-8585 神奈川県川崎市幸区堀川町72番地34