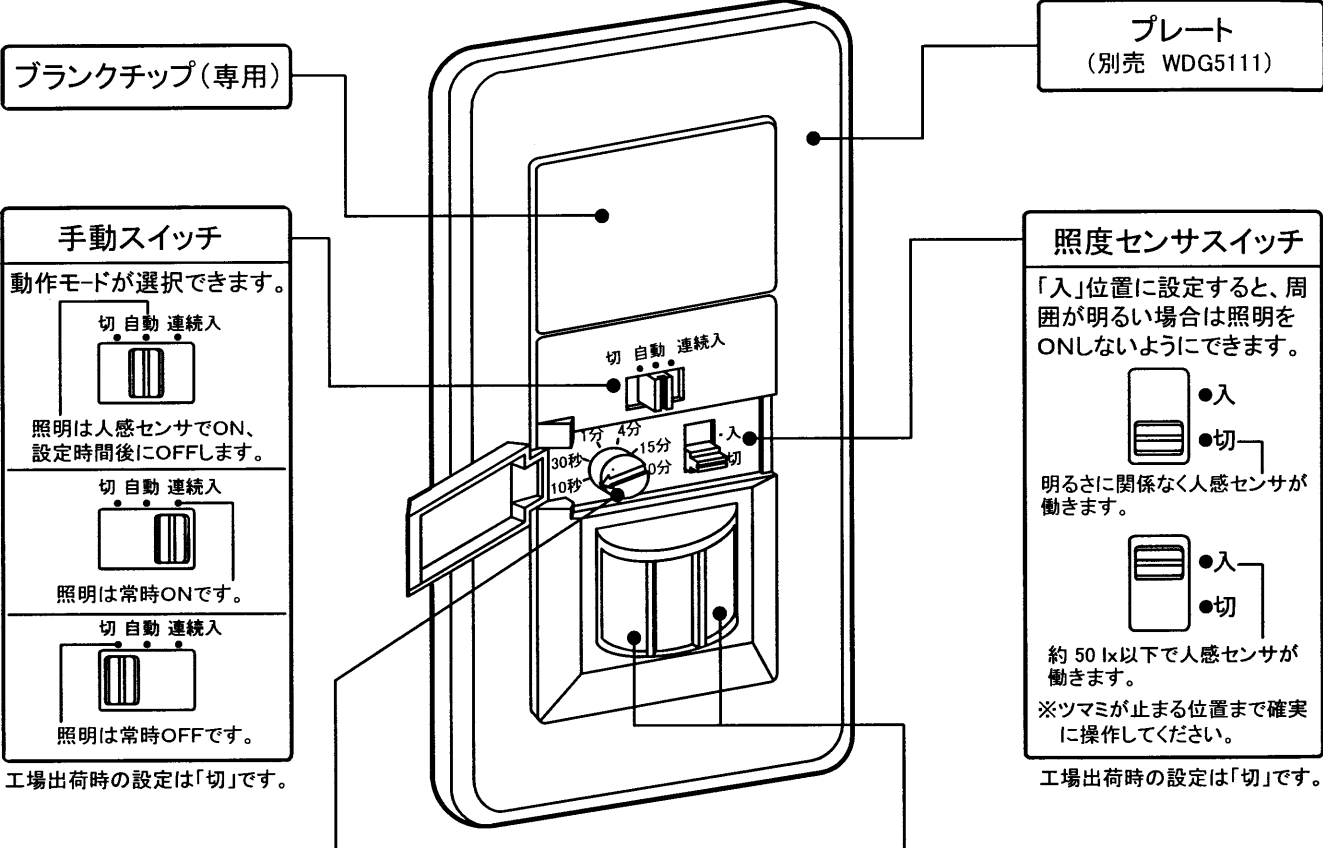


東芝人感スイッチ(2線式・3路配線対応)

このたびは東芝人感スイッチをお買い上げいただきまして、まことにありがとうございました。
この取扱説明書をよくお読みのうえ正しくお使いください。施工方法は施工説明をご参照ください。
この取扱説明書はお読みになったあとも必ず保管してください。

各部のなまえとはたらき

人の動きなどによる温度変化を検知して照明をONし、設定時間後にOFFします。



ブランクチップ(専用)

プレート
(別売 WDG5111)

手動スイッチ

動作モードが選択できます。

切 自動 連続入

照明は人感センサでON、設定時間後にOFFします。

切 自動 連続入

照明は常時ONです。

切 自動 連続入

照明は常時OFFです。

工場出荷時の設定は「切」です。

照度センサスイッチ

「入」位置に設定すると、周囲が明るい場合は照明をONしないようにできます。

●入 ●切

明るさに関係なく人感センサが働きます。

●入 ●切

約 50 lx以下で人感センサが働きます。
※つまみが止まる位置まで確実に操作してください。

工場出荷時の設定は「切」です。

動作時間設定つまみ

動作時間を約10秒、約30秒、約1分、約4分、約15分、約30分から選択できます。

1分 4分
30秒 15分
10秒 30分

つまみの矢印をお望みの時間にあわせてください。

工場出荷時の設定は「10秒」です。

検知エリア調整カバー

左右のカバーを引き出すことで、検知エリアを狭くすることができます。

カバーは片側約70°の範囲で移動させることができます。

検知エリア調整カバー

工場出荷時はカバーが開いた状態です。

おしらせ スイッチの異常ではありません。

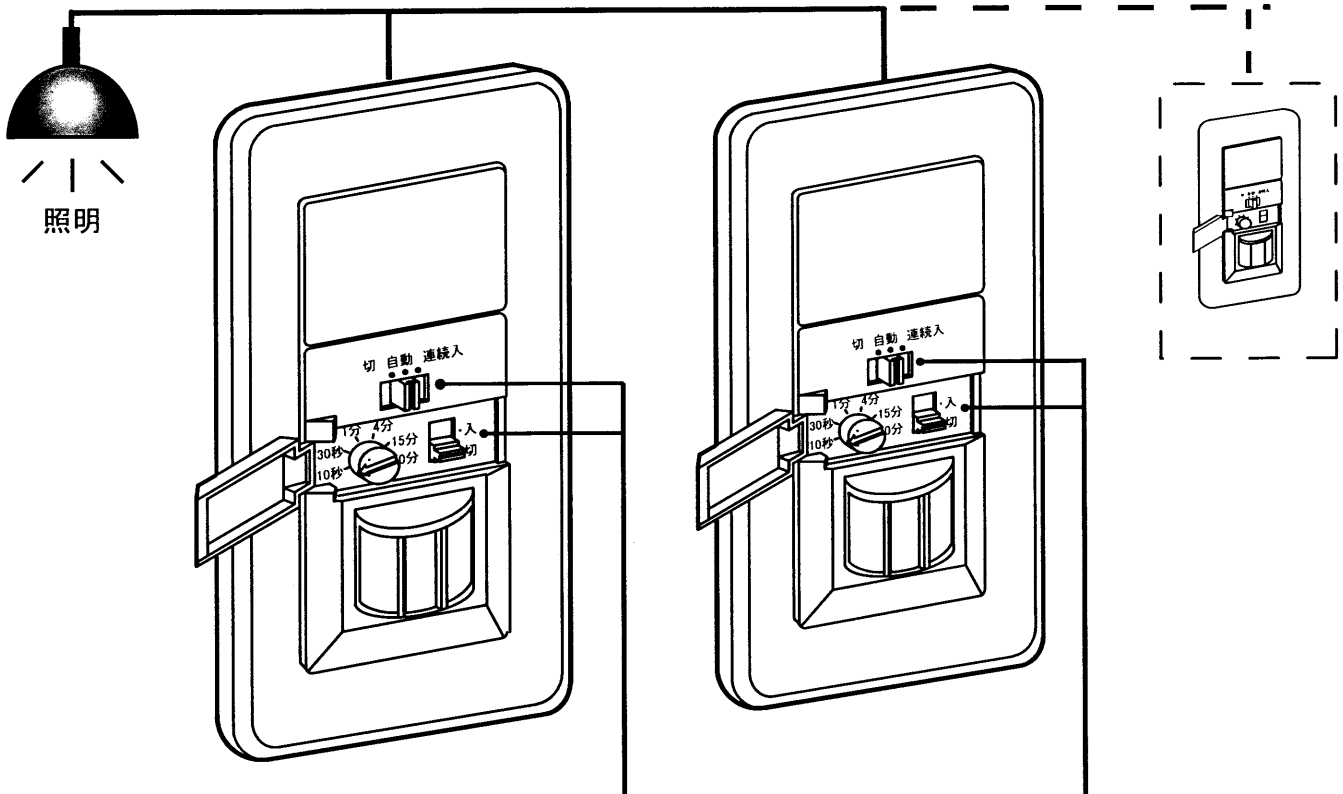
検知エリアに人がいても動作しない場合や、検知以外で照明がONまたはOFFする場合があります。

- #### 検知しない・検知が鈍い
- 体温や着衣等の表面温度が室温に近いとき。
 - スイッチの正面からスイッチに近づく様に移動したとき。
 - 照度センサスイッチが「入」で周囲が明るいとき。
 - 静止しているとき。
 - 手動スイッチが「切」のとき。

- #### 勝手にONしたり、照明が消えない
- 強力な電気雑音や無線電波を受けたとき。
 - エアコンや暖房機などの風を受けたとき。
 - ねこなどの小動物が横切ったとき。
 - 強い振動や衝撃を受けたとき。
 - 手動スイッチが「連続入」のとき。

2箇所(または3箇所)で検知させてご使用の場合

いずれか1つのスイッチが検知すると照明がONし、検知したすべてのスイッチの動作時間経過後に照明がOFFします。



各スイッチごとに設定を行なってください。

各スイッチの動作時間と照度センサー、手動スイッチの設定は連動していません。2箇所または3箇所でご使用の場合は各スイッチごとに設定をおこなってください。
※各人感スイッチは、それぞれ設定された動作時間、照度設定にしたがって動作します。

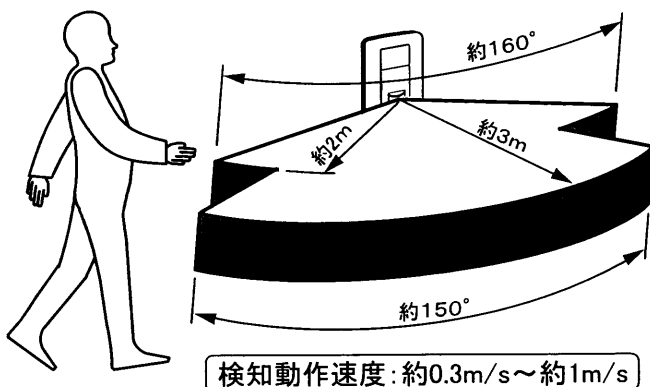
おしらせ

2箇所(または3箇所)使用時に照明がオフしないとき

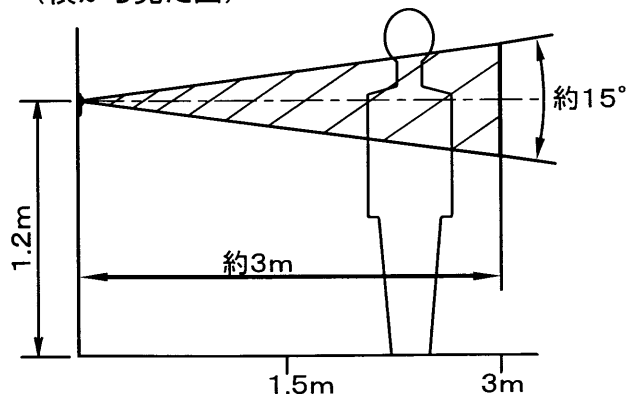
人感スイッチのうち、いずれか一つ以上の手動スイッチが”連続入”の場合、検知の有無に関わらず照明はONします。各人感スイッチの手動スイッチが”自動”に設定されていることを確認してください。
※検知によりONをさせたくない人感スイッチがある場合、対象となる人感スイッチの手動スイッチを”切”に設定してください。

人感センサの検知エリア

- 約3℃以上の温度変化を検知し照明をONします。



(横から見た図)



- 人感センサの検知距離は約2m~3mです。検知エリアを横切ることで検知します。

警告 発熱、焼損、火災、感電の原因になります。

ランプ交換や照明器具のお手入れの際は、必ず手動スイッチを「切」にしてください。

警告 発熱、焼損、火災の原因になります。

ご使用になる照明やランプは必ず以下の適合負荷の表にしたがってご使用ください。また以下の照明やランプ以外のご使用にならないでください。

適合負荷

■白熱灯 10W~200W。ただし1灯あたり100W以下の白熱電球をご使用ください。

■蛍光灯

電子点灯管式	10W	20W	30W	40W
グロー式	8灯	5灯	3灯	2灯

ラピッド式	20W	40W
	6灯	4灯

・本スイッチは照明の消灯時もセンサーの動作を確保するために約1mAの電流を必要とします。グロー式および電子点灯管式をご使用の場合、照明器具によっては消灯時に必要な電流を流せず、正常に動作しない場合があります。この場合は別売のオプティカ用コンデンサ(NDG4981)1個を負荷と並列に接続してください。

■インバータ照明器具

電球形蛍光ランプ (ネオポール) ※1	8W	12W~15W	21W~22W
	4灯	5灯	4灯

電球形蛍光 ランプ以外	32W~36W	40W~55W	110W
	3灯	2灯	1灯

■LED照明器具 ※1

東芝ライテック(株)製のLED照明器具についてはカタログ等の接続台数一覧表をご覧ください。他メーカーのLED照明器具との組合せについては照明器具メーカーにご確認をおねがいします。

※1 電球形蛍光ランプやLED照明は使用できない機種もありますのでご注意ください。

以下の負荷にはご使用になれません。

- HIDなどの放電灯照明器具、適合負荷以外の蛍光灯照明器具
- 人感センサ、温度センサ、調光回路等の制御回路を内蔵している照明器具
- 調光用LED電球、調光用電球形蛍光ランプ
- 換気扇
- 電磁開閉器

使用上のご注意とお願い

- このスイッチは人の動きなどの温度変化分(3°C以上)を検知して動作します。温度差が3°C以下の場合は検知しない事がありますが異常ではありません。
- 検知動作速度は0.3m/s~1m/s程度です。極端に速いスピードでの移動や静止した場合は検知エリア内でも反応しない場合があります。
- 点滅を頻繁に繰り返す場所でご使用の場合はランプの寿命は短くなります。
- 電源投入直後(プレーカ投入直後)は、約30秒プラス設定した動作時間、照明が点灯する事がありますが異常ではありません。
- 人感センサの検知距離は約2m~3mですが、周囲の状況により検知距離は変わることがあります。
- 検知エリア内に鏡や光沢のある金属板など光や赤外線を反射する物や、照明器具などを置かないでください。誤動作する場合があります。
- スイッチに水や薬品、洗剤等をかけないでください。故障の原因になります。
- 汚れた場合は乾いたきれいな布でふき取るか、水気をよく絞った布でふき取ってください。
- このスイッチのご使用期間は8年~10年程度が目安です。ご使用環境やご使用状況により寿命が短くなる場合があります。性能維持・確認のため定期的な点検をお勧めいたします。点検・交換の際はお近くの電気工事店へご相談ください。

日本国内専用
Use only in Japan