

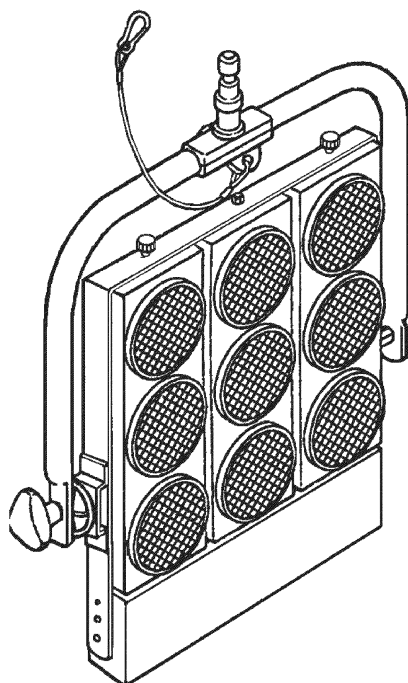
TOSHIBA

ミニブルートライト9灯用

形 名

AL-MB-9-2

取扱説明書



このたびは、東芝ミニブルートライトをお買い上げいただきまして、まことにありがとうございました。

この商品を安全に正しく使用していただくために、お使いになる前にこの取扱説明書をよくお読みください。

東芝ライテック株式会社

目次

1. 特長	1
2. 警告表示内容の説明	1
3. 安全にお使いいただくために	2
4. 本体表示銘板と表示内容	5
5. 各部の名称と使用方法	6
6. 点検と修理	9
7. 照度データ	10
8. 仕様一覧	10

1. 特長

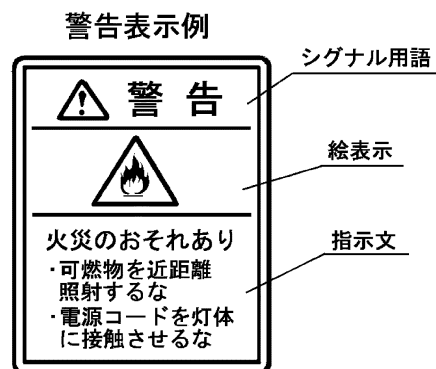
- ・3列の光源ユニットは、それぞれ方向を変えることができます。
平行光で遠距離に、集光させて強力に、また外向きの拡散ワイドにも自由自在に使えます。
- ・ミディウムフラッド、ナロースポットの2種類の電球が使用可能です。
- ・パイプ腕の採用により、従来品に比べ軽量かつ丈夫な灯体を実現しました。
- ・受注対応にて1回路用、3回路用も製作いたします。

2. 警告表示内容の説明

器具本体および取扱説明書に警告表示をしています。器具の使用前に警告内容を必ず確認のうえ安全にご使用ください。

シグナル用語の意味

- ⚠ 警告**
取扱いを誤った場合、使用者が死亡または重傷を負う可能性が想定される場合、軽傷または物的損害が発生する頻度が高い場合。
- ⚠ 注意**
取扱いを誤った場合、使用者が軽傷を負う危険が想定される場合および物的損害のみの発生が想定される場合。



3. 安全にお使いいただくために

警告

-  ● 演出空間用の器具です。演出空間の用途以外には、使用しないでください。
一般用照明器具として使用する製品ではありません。
-  ● 器具の本体質量に見合った取付金具を使用してください。
取付金具の選定を間違えると落下し、物的損害・けがの原因となります。
-  ● 器具の使用角度に制限があります。
本体表示および取扱説明書に従って正しく使用してください。
使用角度範囲を超えると、器具の破損・電球の破裂の原因となります。
-  ● 器具の取付・設置には、可燃物と器具周辺面（照射方向を除く）との最小距離を本体表示および取扱説明書に従って正しく取付けてください。
指定距離より近すぎると、火災の原因となります。
-  ● 集光形照明器具と被照射面の距離は、本体表示および取扱説明書に従って十分な距離をとってください。
指定距離より近すぎると、被照射物の火災の原因となります。
-  ● 器具の取付・設置時には、電源コードを器具本体に接触しないように取付けてください。
接触していると火災の原因となります。
-  ● 器具の点灯中および消灯直後は、本体周辺を素手で触らないでください。
本体周辺が高温のため、やけどの原因となります。
-  ● 器具を分解したり改造しないでください。
故障・感電・火災の原因となります。
-  ● 煙が出たり、変な臭いがするなどの異常状態のままで使用すると、火災・感電の原因となります。
-  ● 異常時にはすぐに電源を切り、異常状態がおさまったことを確認してから原因を究明してください。
容易に原因の究明ができない場合は、弊社に修理依頼をしてください。

注 意

1. 使用環境・使用条件について

- この器具は屋内用です。屋外で使用しないでください。
屋外で使用すると、感電・火災の原因となることがあります。
- この器具は最高周囲温度以下で使用してください。
破損・変形・火災と電球の破裂の原因となることがあります。
- 湿気や水気のあるところで使用しないでください。
感電・火災の原因となることがあります。
- 不安定な場所や燃えやすいものの近くで使用しないでください。
倒れたり、落ちたりして、火災・けがの原因となります。
- 電球は指定された電球を使用してください。
指定以外（適合しない）の電球を使用すると、器具の破損・電球の破裂の原因となります。

2. 取付・設置について

- 器具の取付・設置前に必ず取扱説明書または注意書をよくお読みください。
また、お読みいただいた後は大切に保管し、必要なときに活用ください。
- 器具の取付・設置は、「舞台・テレビジョン照明技術者技能認定者」などの専門家が行ってください。
未熟練者だけでの対応は、間違いの原因となるおそれがあります。
- 据付施工は主任電気工事士の管理のもと行ってください。
なお、電線相互を接続する作業は電気工事の有資格者が行ってください。
- 器具の取付・設置に方向性があります。本体表示および取扱説明書に従って正しく取付けてください。
指定以外の取付けを行うと、器具本体の破損や火災・けがの原因となることがあります。
- 器具の取付・設置には、器具本体の落下防止ワイヤーを取扱説明書に従って正しく取付けてください。
確実に取付けないと取付金具等の破損により器具が落下し、物的損害・けがの原因になります。

3. 使用前の準備について

- 器具の使用前に必ず取扱説明書または注意書をよくお読みください。
また、お読みいただいた後は大切に保管し、必要なときに活用ください。
- 器具の使用前の準備は、「舞台・テレビジョン照明技術者技能認定者」などの専門家が行ってください。
未熟練者だけでの対応は、間違いの原因となるおそれがあります。
- 電源接続は、取扱説明書に従って確実に行ってください。
接続が不完全な場合は、接触不良により火災の原因となります。
- 電球の取扱いは、電球の取扱説明書または注意書をよくお読みください。
また、お読みいただいた後は大切に保管し、必要なときに活用ください。
- 電球の装着は、電球ソケットに確実に装着してください。
確実に装着されないと電球・電球ソケットの破損の原因となります。

4. 使用方法について

- 器具を取扱う場合は、「舞台・テレビジョン照明技術者技能認定者」などの専門家が行ってください。
未熟練者だけでの対応は、間違いの原因となるおそれがあります。
- 器具の取付けに方向性があります。本体表示および取扱説明書に従って正しく取付けてください。
指定以外の取付けを行うと、器具本体の破損や火災・けがの原因となることがあります。
- 器具の取付けには、器具本体の落下防止ワイヤーを取扱説明書に従って正しく取付けてください。
確実に取付けないと取付金具等の破損により器具が落下し、物的損害・けがの原因になります。
- 地震などの天災の後、再使用前に「舞台・テレビジョン照明技術者技能認定者」などの専門家が、点検を行ってください。未熟練者だけでの対応は、間違いの原因となるおそれがあります。

注 意

5. 保守点検について

- 器具は、日常点検を実施してください。点検の結果、取扱説明書に記載されている基準をはずれている場合は、取扱説明書に基づき処置をしてください。
- 器具の点検（整備）は、「舞台・テレビジョン照明技術者技能認定者」などの専門家が行ってください。未熟練者だけでの対応は、間違いの原因となるおそれがあります。
- 電球交換、部品交換、清掃時は、必ず電源を切ってください。電源を切らないと感電することがあります。
- 電源コード・接続器は日常点検し、点検の結果、取扱説明書に記載されている基準をはずれている場合は、取扱説明書に基づき処置をしてください。感電・火災の原因となることがあります。
- 電球ソケットは点検し、点検の結果、取扱説明書に記載されている基準をはずれている場合は、取扱説明書に基づき処置をしてください。感電・故障の原因となることがあります。
- 器具のネジ類は、振動等で緩む場合があります。取扱説明書に基づき処置をしてください。故障、落下による物的損害・けがの原因となります。
- 埃や紙吹雪が溜まったまま使用しないで、清掃してください。火災の原因となります。
- 電球の取扱いは、電球の取扱説明書または注意書をよくお読みください。また、お読みいただいた後は大切に保管し、必要なときに活用ください。
- 電球は指定された電球を使用してください。指定以外（適合しない）の電球を使用すると、器具の破損・電球の破裂の原因となります。
- 電球の装着は、電球ソケットに確実に装着してください。確実に装着されないと電球・電球ソケットの破損の原因となります。
- 交換部品は、弊社指定の純正部品を使用し、取扱説明書に基づき確実に処置をしてください。器具の機能劣化・感電・火災の原因となります。

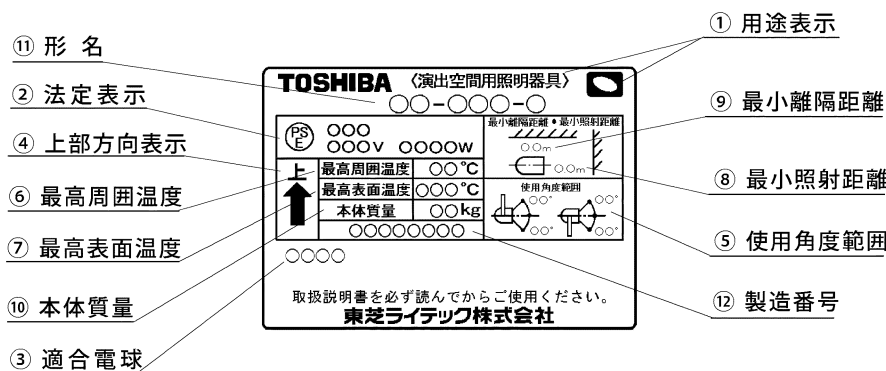
6. 保管時について

- 埃の多い場所や湿度が高く、結露しやすい環境に保管しないでください。故障・絶縁不良の原因となります。
- 再使用するときは、点検を必ず行ってから使用してください。感電・火災の原因となるおそれがあります。

4. 本体表示銘板と表示内容

照明器具の本体に下記の銘板が表示してあります。
取扱時には、必ず内容を確認のうえ、安全にご使用ください。

4.1 本体表示銘板

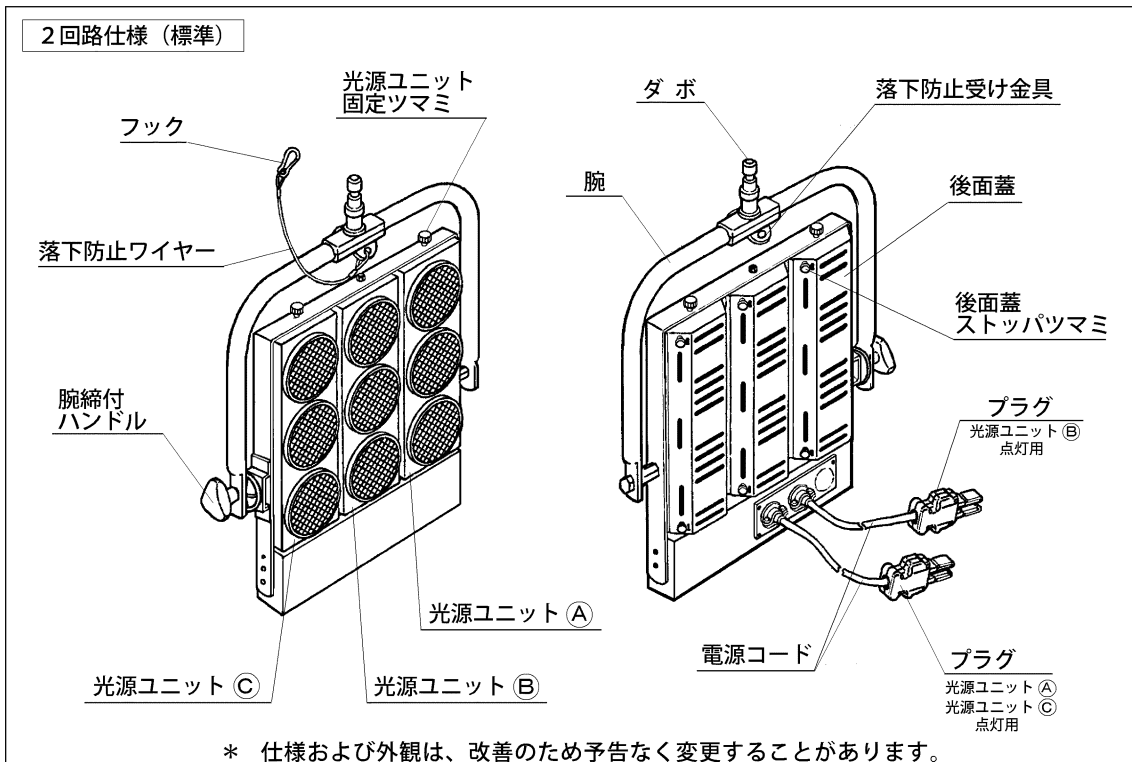


4.2 表示内容

- ① 用途表示：「演出空間用照明器具」であることを表しています。
演出空間の用途以外では使用しないでください。
- ② 法定表示：電気用品安全法の規定による「製造事業者名」「定格電圧」「電球の定格消費電力」「PSマーク」を表示しています。
- ③ 適合電球：適合電球を形名で表示しています。
適合電球以外は使用しないでください。
- ④ 上部方向表示：照明器具の上方向を表示しています。
必ず矢印の方向を上にして取付けてください。
- ⑤ 使用角度範囲：基準方向に対する使用角度の許容範囲を表示しています。
許容範囲内で使用してください。
- ⑥ 最高周囲温度：通常の使用状態で連続動作させてもよい最高周囲温度を表示しています。
- ⑦ 最高表面温度：使用角度範囲において連続点灯したときの外面温度の最高値を表示しています。
- ⑧ 最小照射距離：通常の使用状態で連続点灯させたとき、被照射対象物（黒色ボード）の温度が90℃に達する最小距離を表示しています。
- ⑨ 最小離隔距離：通常の使用状態で連続点灯させたとき、可燃物（黒色ボード）の温度が90℃に達する最小距離を表示しています。
- ⑩ 本体質量：ハンガー、その他の付属品を含まない照明器具本体（電球を含む）質量を表示しています。
- ⑪ 形名：モデル番号（形名）を表示しています。
- ⑫ 製造番号：製造年と製造番号等を略号で表示しています。

5. 各部の名称と使用方法

5.1 各部の名称



5.2 後面蓋の開閉

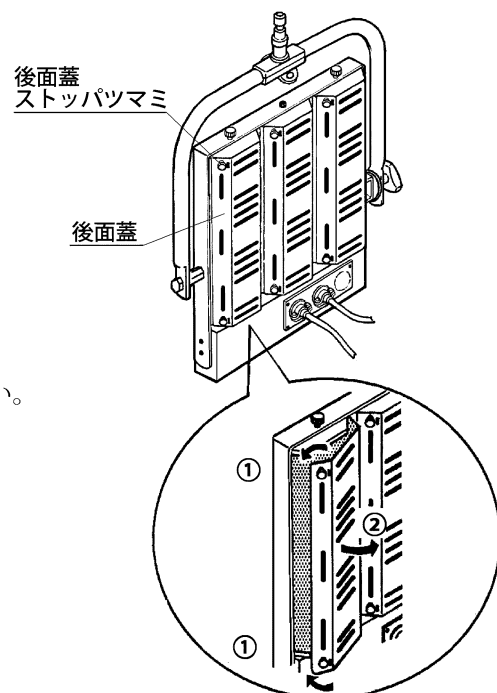
・ 開けるとき

- ① 後面蓋ストッパツマミを矢印①の方向にいっぱいまで回してください。
- ② 後面蓋を矢印②の方向に開いてください。

・ 閉めるとき

- ① 後面蓋を閉じてください。
- ② 後面蓋ストッパツマミを矢印①の反対方向にいっぱいまで回してください。
- ③ 後面蓋が固定されているか、確認してください。

※ 点灯中、消灯直後は高温となっていますので、作業を行わないでください。
また、後面蓋を開ける時は必ずプラグをコンセントから抜いてください。

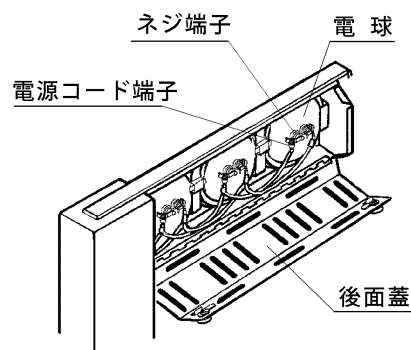
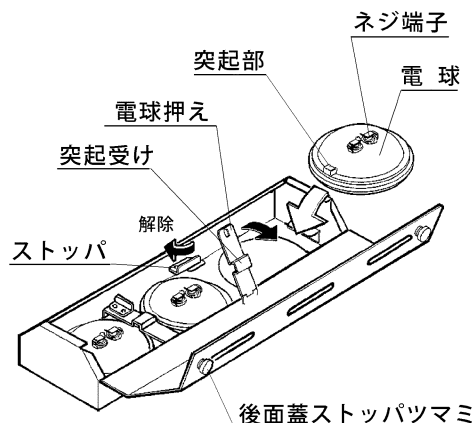


5.3 電球の取付・交換方法および電球交換のめやす

(1) 電球の取付・交換

- ① 電球取付、交換の際には、器具のプラグを抜いてください。
- ② 器具に適合する電球を使用してください。
- ③ 後面蓋を開けてください。
- ④ ストップを解除の位置にし、電球押えを矢印の方向に持ち上げてください。
- ⑤ 電源コード端子を電球のネジ端子に取付けてください。
配線は図を参考に、並列に接続してください。
- ⑥ 電球を、突起部が電球押えの突起受けに合うように、本体に入れてください。
- ⑦ 電球押えを倒して、ストップを固定の位置にしてください。突起受けに突起部がしっかりはまり、電球が回転しないことを確認してください。
- ⑧ 後面蓋を閉じて、後面蓋ストップツマミを固定してください。

- ※ 電球のガラス部（バルブ）は、素手で触れないよう、手袋等を着用して作業を行ってください。バルブに手が触れたり汚れた場合は、アルコール等できれいに拭き取ってください。
- ※ 消灯直後は、器具、部品が高温となっていますので、電球交換作業は行わないでください。
- ※ 電球は別売品です。



(2) 電球交換のめやす

電球に下記の現象が認められる場合は使用を中止し、交換してください。

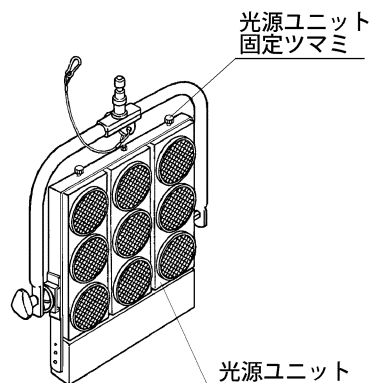
- ・照度の変化
- ・ちらつき

5.4 照射方向の調整

3列の光源ユニットはそれぞれ方向を変えることができます。

- ① 光源ユニット固定ツマミを緩めてください。
- ② 照射方向を任意の位置に動かしてください。
- ③ 光源ユニット固定ツマミを締めてください。

- ※ 中央の光源ユニットは光源ユニット固定ツマミが付いていません。そのまま動かして使用してください。

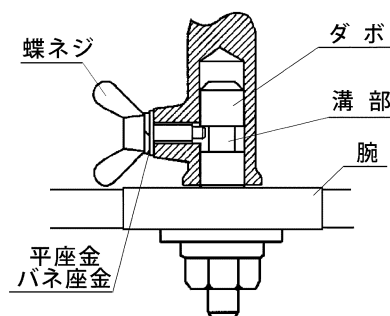
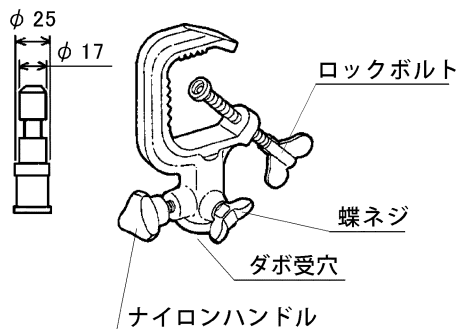


5. 5 器具の取付方法

本製品のダボはφ17・φ25兼用ダボになっています。
φ17・φ25いずれのハンガーも取付可能です。

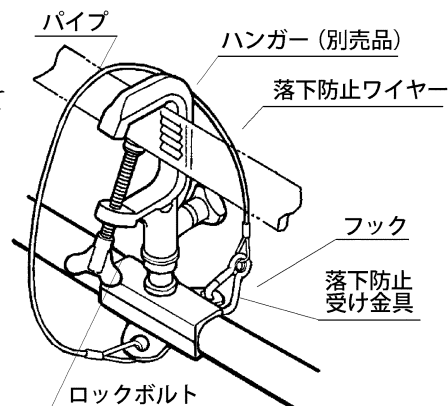
(1) ハンガーの取付け

- ① 器具銘板の上部方向表示を確認し、ダボが器具の上になるように腕を固定してください。
 - ② ハンガーのダボ受穴の内部を確認しながら、ナイロンハンドルおよび蝶ネジを反時計回りに回し、ボルトの先端を見えなくしてください。
 - ③ ハンガーをダボに差込み、ダボの溝部で蝶ネジを時計回りいっぱいまで回してください。ハンガーを持ち上げ、「落下防止が働いている」ことを確認してください。
 - ④ ナイロンハンドルを時計回りに回してダボを固定してください。
- ※ 平座金、バネ座金は外さないでください。
※ 照射方向を変える場合は、ナイロンハンドルのみ緩めてください。このとき蝶ネジは緩めないでください。照明器具・照明機材の落下などにより、本体破損・物的損害・けがの原因となります。



(2) パイプへの取付け

- ① ハンガーのロックボルトを反時計回りに回して緩め、パイプに取付ける幅を取ってください。
- ② ハンガーの上部方向表示の矢印が上に向くようパイプに掛け、ロックボルトを時計回りに回してしっかり固定します。
- ③ 器具の落下防止ワイヤーをパイプに回し、図のようにフックを落下防止受け金具に取付けます。ハンガーの適合パイプ径は、φ34mm～φ48.6mmです。

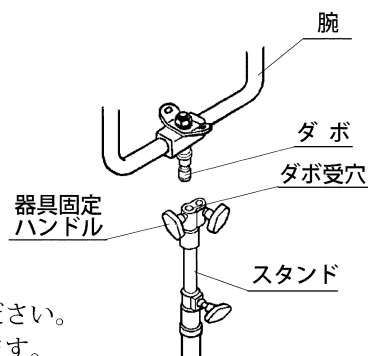


⚠ 注意

一度でも器具を落下させ、ワイヤーが機能を果たした場合、安全のため落下防止ワイヤーは交換してください。屈曲や素線断線等、ワイヤーに異常がある場合も交換してください。

(3) スタンドへの取付け

- ① スタンドのダボ受穴の内部を確認しながら、器具固定ハンドルを反時計回りに回し、ボルトの先端を見えなくしてください。
 - ② 器具の銘板の上部方向表示を確認し、ダボが器具の下になるように腕を固定してください。
 - ③ スタンドのダボ受穴にダボを差込み、器具固定ハンドルを時計回りに回して固定してください。
- ※ スタンドの取扱説明書に従って正しく取付けてください。正しく取付けないと物的損害・けがの原因となります。



6. 点検と修理

6. 1 日常点検、整備のお勧め

器具本体の耐用年数は、設置環境、取扱状態、保守管理状態によって異なります。

下記の点検項目に沿った内容で保守点検と正しい維持管理を行ってください。

なお、補修部品の最低保有期間は製造打ち切り後6年です。

- (1) お買い求めいただいた照明器具の性能を末長く維持し、安全を確保するために、下記の日常点検チェックリストに基づき点検および処置をしてください。
- (2) 日常点検チェックリストおよび処置

分類	点検項目	日常点検			弊社依頼 修理
		増締め	清掃	交換	
灯体	灯体、腕の異常変形、損傷はないか。				○
	角度調整部の動作、締付けに異常はないか。				○
	ダボに損傷はないか。				○
	ネジ類に緩みはないか。	○			
	灯体内に埃や紙吹雪はないか。		○		
落下防止ワイヤー	灯体取付金具部に損傷はないか。				○
	ワイヤーに損傷はないか。				○
	落下防止受け金具に損傷はないか。				○
電源コード	変色、亀裂、変形はないか。				○
プラグ	変色、損傷はないか。			○	
	着脱状態は良いか。			○	
	端子ネジに緩みはないか。	○			
電球	切れていないか。			○	
	端子ネジに酸化、変色、損傷はないか。			○	
内部配線	異常変色、焼損はないか。				○
絶縁抵抗	漏電していないか。(絶縁抵抗 5MΩ以上)				○

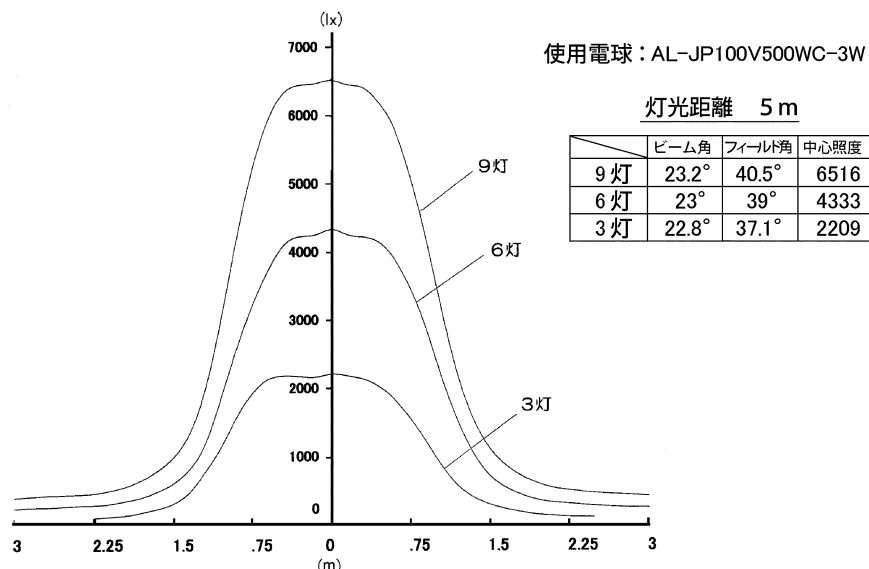
6. 2 定期点検のお勧め

- (1) 使用期間における経年変化または、ご使用の状況によっては消耗、劣化する部品や絶縁の低下がありますので、専門技術者による定期点検をお勧めします。
- (2) 定期点検は弊社との保守点検契約をお勧めいたします。
点検内容、点検周期は、保守点検契約に基づいて実施いたします。

6. 3 修理

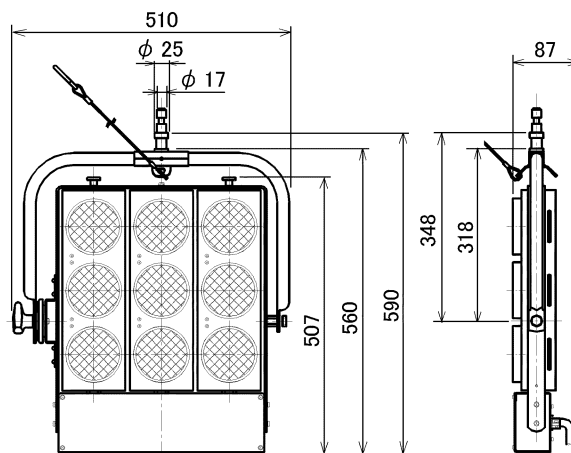
- (1) 修理の判断
前記日常点検チェックリストに基づいて点検した結果、修理依頼の必要がある場合、およびその他の異常がある場合は修理依頼をしてください。
- (2) 修理のために取り外した部品は、特段のお申し出がない場合は弊社にて引き取らせていただきます。
- (3) 修理の際、弊社の品質基準に適合した再利用部品を使用することがあります。
- (4) 修理は弊社にお問い合わせください。

7. 照度データ



8. 仕様一覧

形名	AL-MB-9-2	
* 適合電球	AL-JP100V500WC-3N AL-JP100V500WC-3W	
定格電圧 (V)	100	
定格消費電力 (W)	4500	
使用角度範囲		
最高周囲温度 (°C)	40	
最高表面温度 (°C)	280	
最小照射距離 (m)	2.3	
最小離隔距離 (m)	0.4	
本体質量 (kg)	2回路 (標準)	11.3
	1回路 (受注対応)	10.8
	3回路 (受注対応)	11.6
プラグ	2回路 (標準)	AL-C-30P × 2個
	1回路 (受注対応)	AL-C-60P × 1個
	3回路 (受注対応)	AL-C-20P × 3個
電源コード	2回路 (標準)	2PNCT(キャブタイヤケーブル) 5.5mm ² ×3芯×1.5m (2本)
	1回路 (受注対応)	2PNCT(キャブタイヤケーブル) 8mm ² ×2芯+5.5mm ² ×1芯×1.5m (1本)
	3回路 (受注対応)	2PNCT(キャブタイヤケーブル) 2mm ² ×3芯×1.5m (3本)
材質	AIP(アルミニウム)、SPC(鋼板)	
ダボ (mm)	φ17・φ25兼用	
外装	耐熱焼付塗装(黒)	

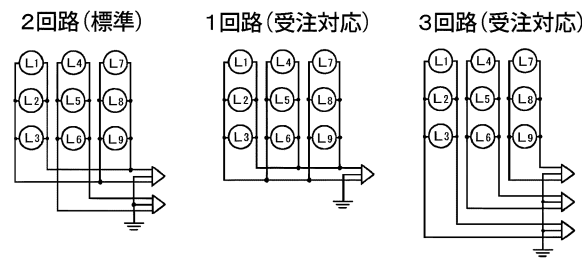


- ・本仕様は弊社の標準仕様を表しています。
- ・交換部品・消耗部品は弊社の純正部品をお使いください。

*は別売品

	ご購入後、初めて器具を点灯するときには塗料の樹脂成分が過熱により発煙・発臭を伴うことがあります。30分程度フル点灯することにより解消します。
--	------------------------------------------------------------------------

回路図



保証について

・保証期間は、商品お買上げ日より1年間です。但し、LED器具の点灯装置は3年間です。取扱説明書、本体貼付ラベル等の注意書に従った使用状態で保証期間内に故障した場合に、無償修理させていただきます。

・ランプ、点灯管、電池などの消耗品は対象外です。

※保証の例外

24時間連続使用など、1日20時間以上の長時間使用の場合は、上記の半分の期間とします。

保証の免責事項

1. 保証期間内でも次の場合には原則として有料にさせていただきます。

- (1) 使用上の誤り及び不当な修理や改造による故障及び損傷
- (2) お買上げ後の取り付け場所移設、輸送、落下などによる故障及び損傷
- (3) 火災、地震、水害、落雷、その他天災地変、異常電圧、指定外の使用電源（電圧、周波数）などによる故障及び損傷
- (4) 車両、船舶等に搭載された場合に生じる故障及び損傷
- (5) 施工上の不備に起因する故障や不具合
- (6) 法令、取扱説明書で要求される保守点検を行わないことによる故障及び損傷
- (7) 日本国内以外での使用による故障及び損傷

2. 離島および離島に準ずる遠隔地への出張修理を行った場合には出張に要する実費を申し受けます。

修理を依頼されるとき

・保証期間中は、お買上げ日を特定できるものを添えてお買上げ販売店（工事店）までお申し出ください。

・保証期間を過ぎている時は、お買上げ販売店（工事店）にご相談ください。

修理によって機能が維持できる場合は、ご希望により有料修理させていただきます。

・アフターサービスについてご不明な点並びに修理に関するご相談は、お買上げ販売店（工事店）にお問い合わせください。その際は器具の形名、お買上げ時期をお忘れなくお知らせください。

東芝ライテック株式会社 <https://www.tlt.co.jp>

日本国内専用
Use only in Japan

北海道開発営業担当	〒063-0814	北海道札幌市西区琴似4条2-1-2 コルテナII	TEL.011-624-1181	FAX.011-615-3169
東北営業所	〒980-0803	宮城県仙台市青葉区国分町2-2-2 東芝仙台ビル	TEL.022-264-7261	FAX.022-263-7660
首都圏営業所	〒212-8585	神奈川県川崎市幸区堀川町72-34 ラゾーナ川崎東芝ビル	TEL.050-3148-9825	FAX.044-548-9638
中部営業所	〒451-0064	愛知県名古屋市中区名西2-33-10 名西二丁目ビル	TEL.050-3191-3163	FAX.052-528-1545
関西営業所	〒541-0043	大阪府大阪市中央区高麗橋4-3-7 北ビル	TEL.06-6208-6111	FAX.06-6208-6118
中国営業所	〒730-0017	広島県広島市中区鉄砲町7-18 東芝フコク生命ビル	TEL.082-212-1242	FAX.082-212-1249
九州営業所	〒810-0072	福岡県福岡市中央区長浜2-4-1 東芝福岡ビル	TEL.050-3191-7172	FAX.092-735-3446

営業所名・住所・電話番号などは変更になる場合があります。

最新情報は右記QRコードより弊社ホームページをご確認ください。



お読みになったあとも必ず保存してください。

003Q191G