



■ アイビームレール

この度は、東芝ライテック製品をお買い求めいただき誠にありがとうございました。
安全にご愛用いただくために、ご使用前には必ず取扱説明書をお読みください。
また、お読みになった後は大切に保管してください。

特長

- ・扱いやすく、しかも安全（両端ストッパ付）、本格的なスタジオ向きです。
- ・軽量・堅牢その上施工も簡単なレール・部品です。

⚠ 警告

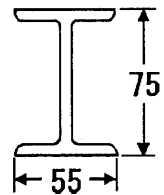
-  ●演出空間用の取付機材です。演出空間の用途以外には、使用しないでください。
一般用の取付機材として使用する製品ではありません。
-  ●照明器具、照明機材の質量に見合った取付機材を使用してください。
取付機材の選定を間違えると落下し、物的損害・けがの原因となります。

⚠ 注意

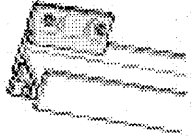
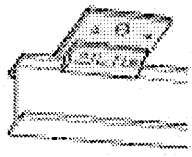
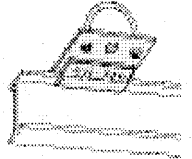

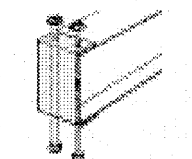
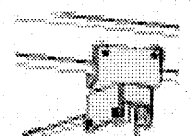
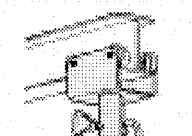
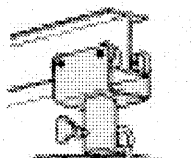
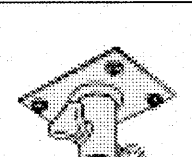
- 振動する場所での使用は避けてください。
取付機材の破損・物的損害・けがの原因となります。
- 据付施工は電気工事士などの熟練者（専門家）が行ってください。
未熟練者だけでの対応は間違いの原因となることがあります。
- この取付機材は屋内用です。屋外で使用しないでください。また、湿気や水気のある所でも使用しないでください。屋外や湿気、水気のある所で使用すると、さび等により機能劣化の原因となることがあります。

形名	全長 (m)	質量 (kg)	許容荷重 (kg)
RI-4B (753-41012)	4000	2.8	
RI-5B (753-41013)	5000	3.5	
RI-6B (753-41014)	6000	4.3	

※アイビームレール4m1本当りの吊下げ荷重は100kg以内です。

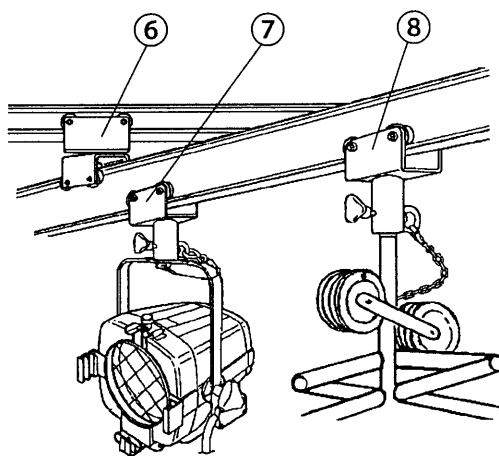
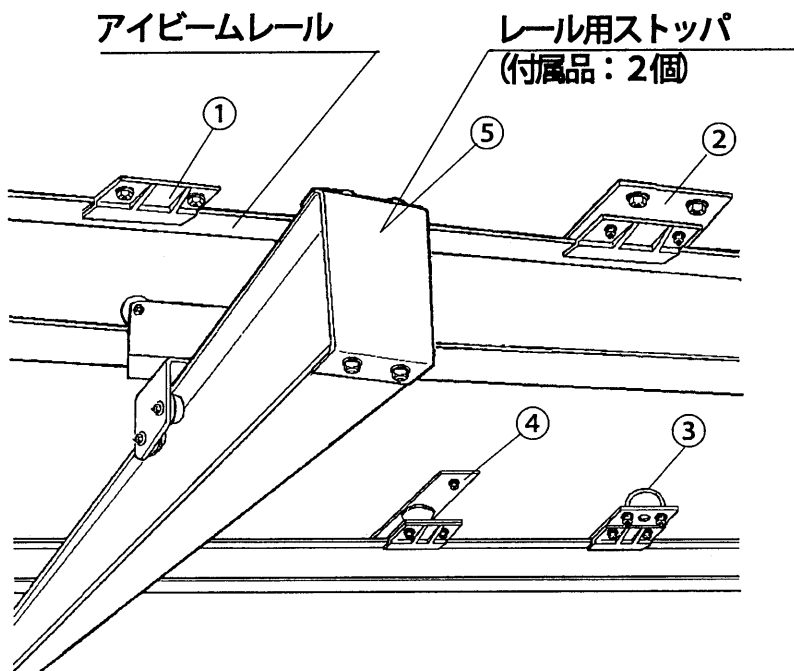


■ アイビームレール部品

	形名・品名 (管理コード)	質量(kg)	許容静荷重	付属品	備考	部品取付例
①	RI-7B レール取付用ツメ (2個1組) (753-41015)	0.23		ゴムパッキン(黒ゴム) ボルトM8×25(4本)		
②	RI-9B レール取付金具 (753-41016)	1.7		ゴムパッキン(黒ゴム) ナットM8用(4個)		
③	RI-10B レール取付金具 グリットパイプ用 (753-41017)	1.3		ゴムパッキン(黒ゴム) ナットM8用(4個)	Uボルト φ48.6 パイプ用	
④	RI-11B レール取付架台 (753-41018)	1.0			ボルト別売 レール取付用 ツメ別売	
⑤	RI-17B レール用ストッパ (753-41019)	0.11		ボルトM8×90(2本) ナット・スプリングワッシャ ー付(2個)		
⑥	RI-18B レール用移動滑車 (753-41020)	1.6				
⑦	RI-19B φ17器具吊下滑車 (753-41021)	1.1	15.0kg		ダボ受穴 φ17凹	
⑧	RI-20B φ25器具吊下滑車 (753-41022)	1.5	15.0kg		ダボ受穴 φ25凹	
⑨	RI-21B 器具吊下金具 (753-41023)	0.65	15.0kg		ダボ受穴 φ17凹	

・アイビームレールは別売

アイビームレールシステム仕様図



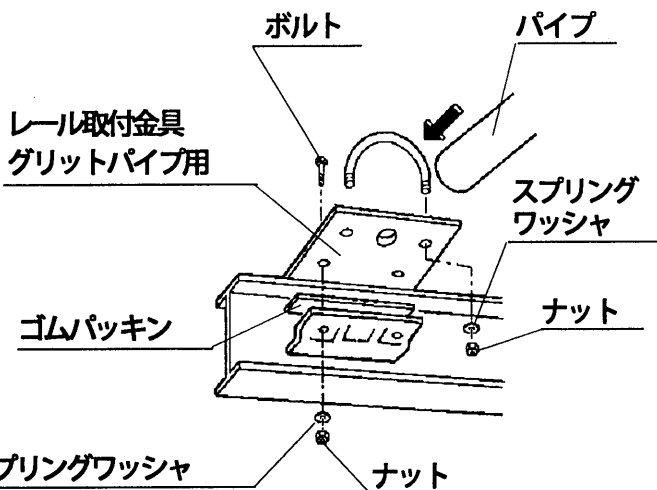
取付方法

■アイビームレール取付け

①レールを取付ける場合は、付属のゴムパッキンを部品間に挟んで、しっかりとボルトとナット・スプリングワッシャで取付けてください。

②パイプに取付ける場合はレール取付金具グリットパイプ用 (φ48.6) RI-10Bを使用してください。

※取付場所の状態により、レール取付金具のピッチ等変わるので詳細は弊社までお問合せください。

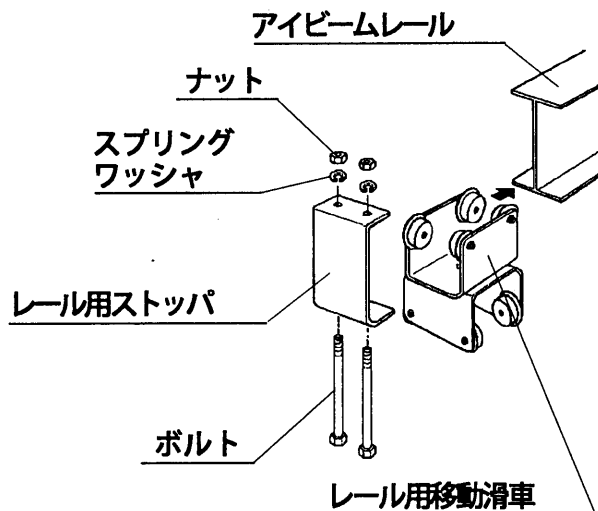


■アイビームレール部品取付け

①アイビームレールに付いているレール用ストoppaのボルトを2本抜いて、レール用ストoppaをはずしてください。

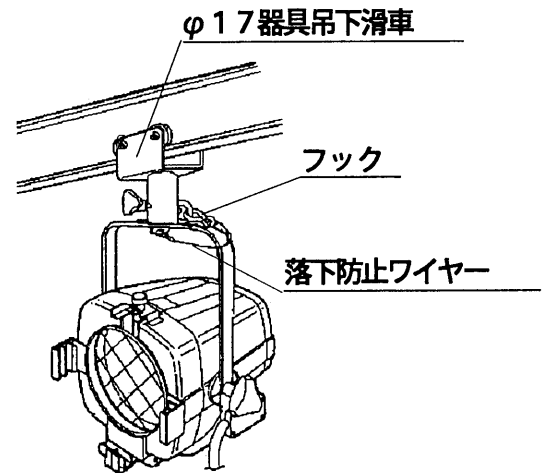
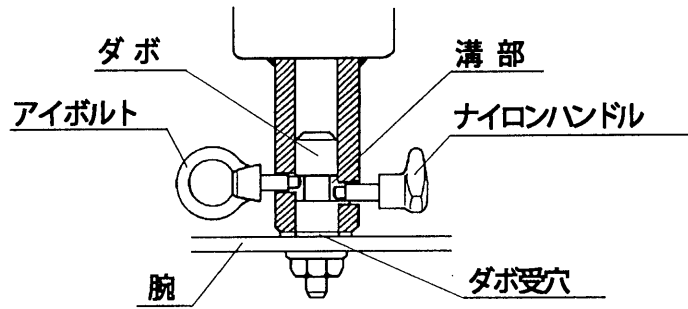
②レール用移動滑車・器具吊下滑車等を図のように挿入し、逆の手順でレール用ストoppaを取付けてください。

③ナットおよびスプリングワッシャで確実に固定してください。



■器具取付方法

- ①ダボが器具の上になるように腕を固定してください。
- ②器具吊下滑車のダボ受穴の内部を確認しながら、ナイロンハンドルおよびアイボルトを反時計回りにし、ボルトの先端を見えなくしてください。
- ③器具吊下滑車にダボを差込み、ダボの溝部でアイボルトを時計回りいっぱいまで回してください。「落下防止が働いている」ことを確認してください。
- ④ナイロンハンドルを時計回りに回してダボを固定してください。
※照射方向を変える場合はナイロンハンドルのみ緩めてください。
落下防止の為、決して蝶ネジは緩めないでください。
- ⑤器具の落下防止ワイヤーのフックをアイボルトに取付けてください。



※取付機材の手締ネジ（ナイロンハンドル等）を工具で締付けないでください。
取付機材の破損や落下などにより照明器具、照明機材の本体破損・物的損害・けがの原因となります。

※取付機材のネジ類は、振動等で緩む場合があります。照明器具・照明機材の取扱説明書に基づき処置をしてください。故障、落下による物的損害・けがの原因となります。

●仕様および外観は、改善のため予告なく変更することがあります。

修理・お取り扱い・お手入れについてご不明な点は

お買い上げの販売店へご相談ください。

販売店にご相談ができない場合は、下記の窓口へ

東芝ライテック照明ご相談センター

0120-66-1048 (通話料：無料)

受付時間：365日 9：00～20：00

携帯電話・PHSなど 046-862-2772 (通話料：有料)

FAX 0570-000-661 (通信料：有料)

- ・お客様からご提供いただいた個人情報は、修理やご相談への回答、カタログ発送などの情報提供に利用いたします。
- ・利用目的の範囲内で、当該製品に関連する東芝グループ会社や協力会社に、お客様の個人情報を提供する場合があります。

東芝ライテック株式会社 システム事業部 〒237-8510 神奈川県横須賀市船越町1-201-1
TEL(046)862-2130 FAX(046)861-8772

お読みになったあとも必ず保存してください。

233N087B