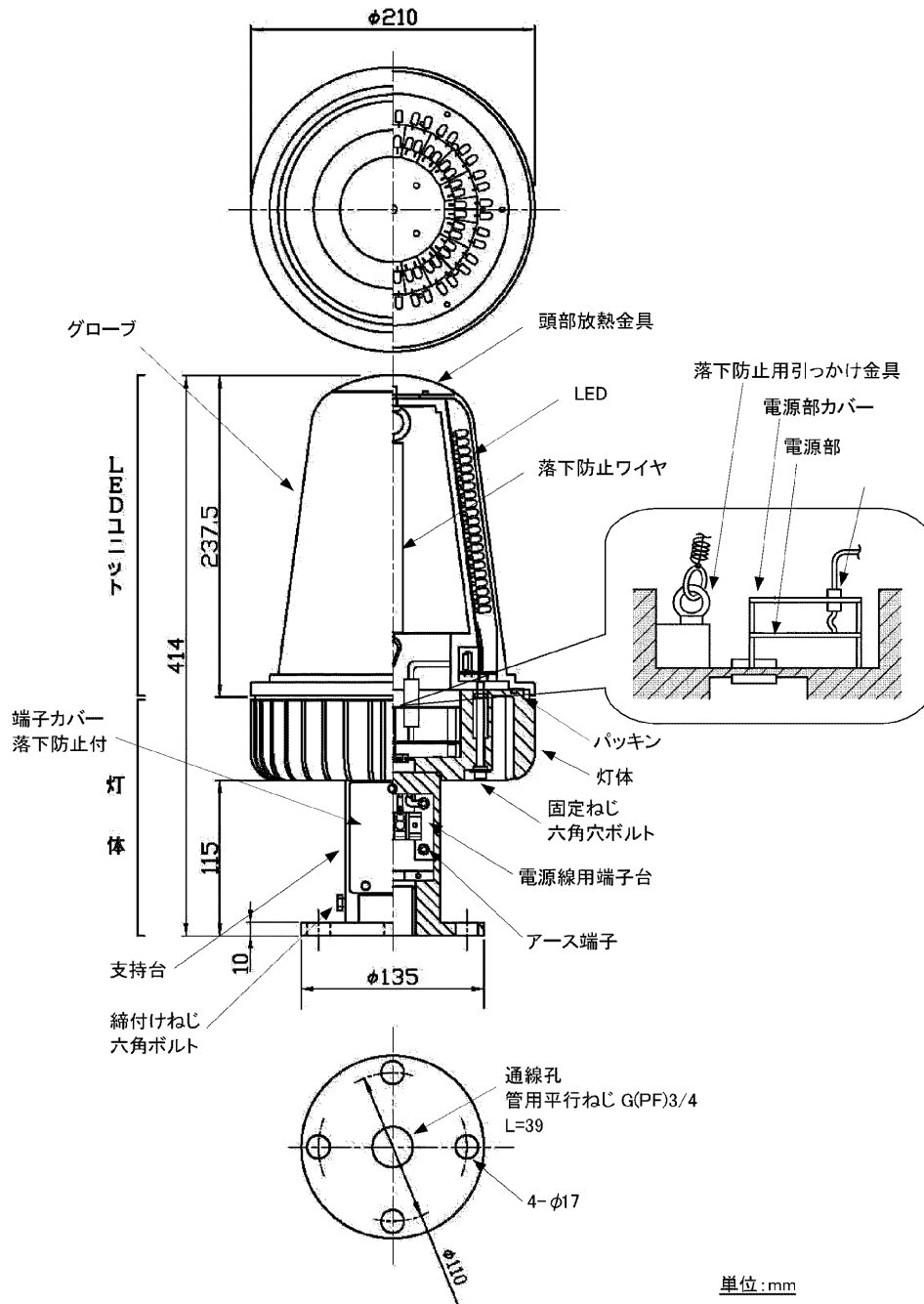


対象機種

OM7LC-LED

このたびは東芝低光度航空障害灯 OM-7LC 型 LED ユニットをお買い上げいただき、まことにありがとうございました。
お求めの商品を正しく施工・ご使用いただくために、この説明書をよくお読みください。
お読みになったあとは、必ず保管してください。

各部のなまえ



工事店様へ 工事が終了しましたら、この説明書は必ずお客様へお渡しください。

安全上のご注意

- ご使用前に、この「安全上のご注意」をよくお読みのうえ、正しくお使いください。
- お読みになった後は本機のそばなど、いつも手元においてご使用ください。
- この取扱説明書および製品への表示では、製品を正しくお使いいただき、あなたや他の人々への危害や財産への損害を未然に防止するために、色々な絵表示をしています。
その表示と意味は次のようになっています。内容をよく理解してから本文をお読みください。



危険

この表示を無視して、誤った取扱いをすると、人が死亡または重傷を負う可能性が想定される内容を示しています。



注意

この表示を無視して、誤った取扱いをすると、人が障害を負う可能性が想定される内容および物的損害のみの発生が想定される内容を示しています。

絵表示の例



△記号は危険を促す内容があることをつげるものです。図のなかに具体的な注意内容(左図の場合は感電注意)が描かれています。



△記号は注意を促す内容があることをつげるものです。図のなかに具体的な注意内容(左図の場合は感電注意)が描かれています。



○記号は禁止の行為であることをつげるものです。図のなかや近傍に具体的な禁止内容(左図の場合は分解禁止)が描かれています。



危険

[据付、設置、接続にあたっての注意]

- この機器の取り付けは高所作業となりますので、設置は高所作業の経験のある方が有資格者に依頼してください。



- 照明器具の電気工事は、主任電気工事士の管理が義務付けられています。



- 航空法、内線規定等の法律を遵守して、正しい設置、工事を行ってください。





危険

- 取扱説明書に従って正しい配線、結線工事をしてください。
誤結線があると火災、感電、故障の原因となります。



- この機器は必ず正立して取り付けてください。横取付けや逆さ取付けはしないでください。
機器の嵌合部分や取付部分に無理な力が加わり、防水性能の劣化や機器固定のゆるみの原因となり、感電や機器落下の恐れがあり、大変危険です。



- 機器本体に通線孔をあける等の加工はしないでください。
防水性能や機器本体強度の劣化の原因となり、強い雨風や振動により、感電や機器落下の恐れがあり、大変危険です。



- この機器は改造しないでください。
無断で改造したことにより生じた事故については一切責任を負いません。



[使うときの注意]

- 万一、煙が出ている、異常な音がするなどの異常状態が発生したら、本機への電源を「断」にして納入した工事店に修理を依頼してください。
異常状態のまま使用すると大変危険です。



[お手入れ、保守、点検にあたっての注意]

- 機器の清掃や点検、LED ユニットの交換時は、本機への電源を「断」にして行ってください。
機器本体(頭部放熱金具)は動作時、放熱のため高温になっていますので、触るとやけどの恐れがあります。また、通電状態でのランプ交換作業は感電の恐れがあり、大変危険です。



- LED ユニットの交換後は、灯体とLED ユニットの交換時は、本機への電源を「断」にして行ってください。
機器本体(頭部放熱金具)は動作時、放熱のため高温になっていますので、触るとやけどの恐れがあります。また、通電状態でのランプ交換作業は感電の恐れがあり、大変危険です。



- お手入れ、点検やLED ユニット交換時に、この機器に無理な力を加えないでください。
機器の嵌合部分や取付け部分に無理な力が加わり、機器のゆるみの原因となり、機器落下の恐れがあり大変危険です。





注 意

[お手入れ、点検、保守についての注意]

- LED ユニットは必ず指定のユニットと交換してください。
指定以外のユニットを使用すると機器の故障の原因となります。



- LED ユニットの交換時は、交換用 LED ユニットに付属のパッキンも同時に交換してください。
本機に使用していたパッキンは弾性が劣化している場合があります、十分な防水機能を保つために付属の新品と交換してください。



- この機器の清掃は、以下に注意して行ってください。
 - 乾いたやわらかい布でふき取るか、やわらかい布を中性洗剤 1~2%の水溶液を用いて浸し、よくしぼってから汚れた部分を軽くふき取ってください。
 - アルカリ、弱酸性、塩素系洗剤でふかないでください。部品の変色・劣化や感電の原因となります。
 - 薬品でふいたり殺虫剤をかけたたりしないでください。破損、落下、感電の原因となります。



- LED ユニットは光学要求性能を満足するよう調整しているため改造、分解はしないでください。



- 雷が鳴っている時の点検や LED ユニットの交換はしないでください。
感電の原因となります。



- 雨天時の LED ユニットの交換はしないでください。
内部に水が浸入しますと故障の原因となります。



LEDユニットの交換のしかた

■ 梱包箱から本ユニットを取り出します。

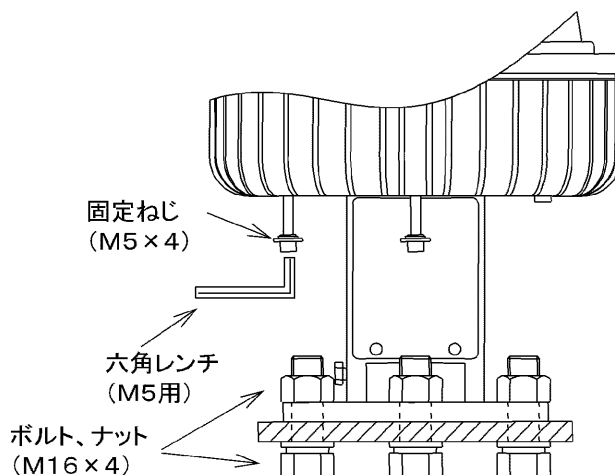
■ 本ユニットは、電子部品、プラスチック部品を使用していますので運搬時には、衝撃を加えないよう注意してください。

交換方法

■ LEDユニットの取り外し

- ① 管制器によって本機への電源を「切」にしてください。
- ② 灯体とLEDユニットを止めている固定ねじ4本を付属の六角レンチで外してください。

固定ねじは落下防止機能付きですので、外しても灯体から落下しません。

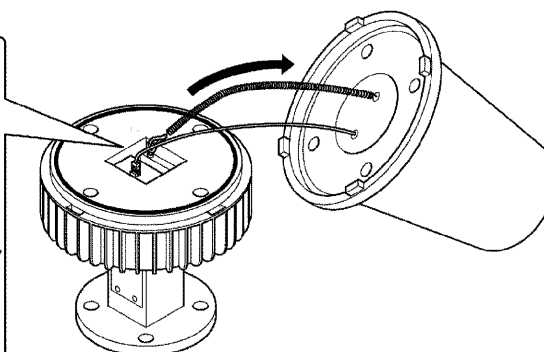
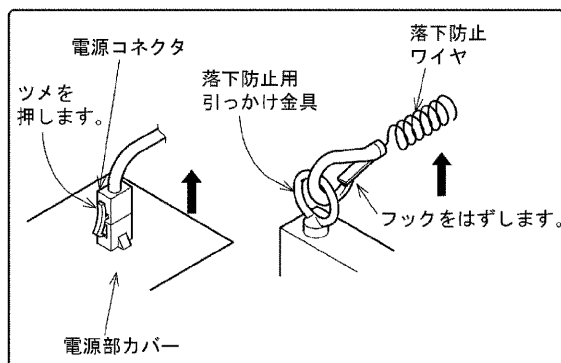
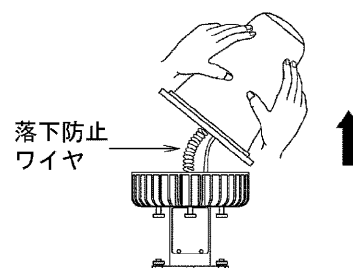


- ③ LEDユニットを灯体から取り外します。

取り外す時は、両手でLEDユニットを持ち、上部に持ち上げてください。

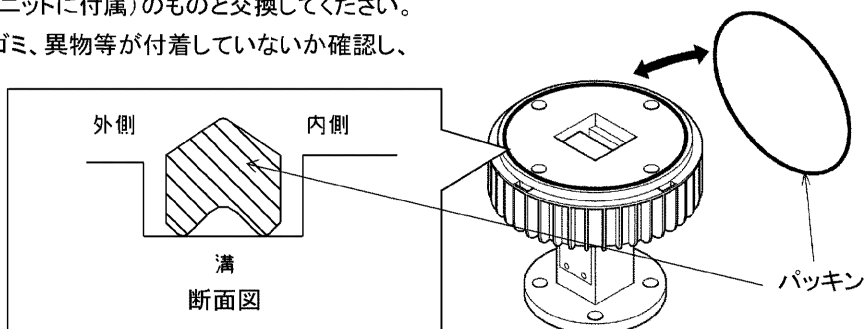
LEDユニットには、落下防止ワイヤが付いています。

- ④ 灯体内部の電源部カバーについている電源用コネクタを外してください。
- ⑤ LEDユニットを確実に持ち、灯体の落下防止用引っ掛け金具より、フックを外し、LEDユニットの落下防止ワイヤを外してください。



- ⑥ 灯体のパッキンを新品(交換用LEDユニットに付属)のものとの交換してください。新品のパッキンを取り付ける時には、ゴミ、異物等が付着していないか確認し、付着していれば拭きとってください。パッキンは溝からはみ出さないようにパッキンのへこみがある側を必ず下側(溝側)になるように取り付けてください。(右図参照)

なお、パッキンにはグリス等は塗布しないでください。浸水の原因となります。

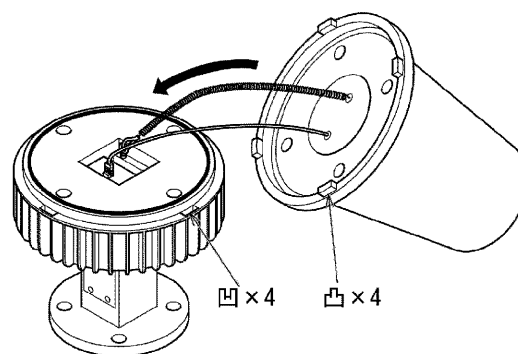


■ パッキンを確実に取り付けなかった場合には、浸水、機器故障の原因となりますのでご注意願います。

●LEDユニットの取り付け

- ① 交換用のLEDユニットの落下防止ワイヤ、電源コネクタを取り付けます。
LEDユニットを確実に持ち、落下防止ワイヤ、電源コネクタの順で取り付けてください。
LEDユニットおよび灯体内部にゴミ、異物等が付着していないか確認してください。

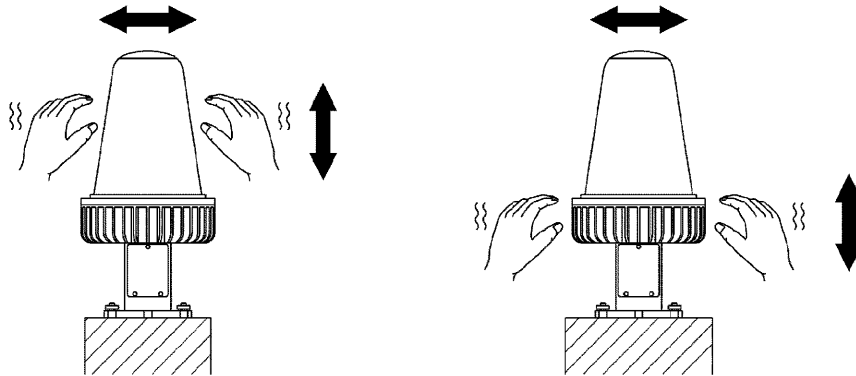
- ② LEDユニットを灯体に取り付けます。
LEDユニットと灯体上部には、4ヶ所の凹凸があります。
凹凸が組合わさるように取り付けてください。
この時に、パッキンがずれていないか確認してください。



- ③ 固定ねじ4本を付属の六角レンチでしっかりと(締付けトルク2.0Nm～2.5Nm(20Kgf・cm～25Kgf・cm)で)締付けください。
- ④ 交換終了後、本機にガタ等がないか確認してください。

点灯前の確認

- ① 本機の取り付けボルト、ナット(パイプでの設置の場合は、パイプ、締付けねじ)の締付けを再度確認してください。
- ② 本機にガタ等がないか、確認してください。



点灯

- ① 管制器を操作し本機電源を「入」にしてください。
- ② 管制器内のタイマーユニットにて交換した障害灯の回路について「累積点灯時間」をリセットしてください。
- ③ 本ユニットのグローブ内にあるLED(発光ダイオード)が、点灯している事を確認してください。

※タイマーユニットの操作方法は、「タイマーユニット取扱説明書」をお読みください。

【付属品】

パッキン(形名:QL-P111)	1
六角レンチ	1
取扱説明書	1

修理・お取り扱い・お手入れについてご不明な点は

お買い上げの販売店へご相談ください。

販売店にご相談ができない場合は、下記の窓口へ

東芝ライテック商品ご相談センター

0120-66-1048 (通話料:無料)

受付時間:365日 9:00~20:00

携帯電話・PHSなど 046-862-2772(通話料:有料)

FAX 0570-000-661(通話料:有料)

・お客様からご提供いただいた個人情報は、修理やご相談への回答、カタログ発送などの情報提供に利用いたします。
・利用目的の範囲内で、当該製品に関連する東芝グループ会社や協力会社に、お客様の個人情報を提供する場合があります。

日本国内専用

Use only in Japan

保証について

- 保証期間は、商品お買い上げ日より1年間です。
 - 但し、LED器具の点灯装置、蛍光灯器具・HID器具の安定器(インバータバラスト含む)については3年間です。
 - ランプ、点灯管、電池などの消耗品は対象外です。
- 24時間連続使用など、1日20時間以上の長時間使用の場合は、上記の半分の期間とします。

東芝ライテック株式会社 〒212-8585 神奈川県川崎市幸区堀川町 72 番地 34