

対象機種	LEDB-67301(K) LEDB-67302(K) LEDB-67303(K) LEDB-67301(S) LEDB-67302(S) LEDB-67303(S)	LEDB-67304(K) LEDB-67305(K) LEDB-67304(S) LEDB-67305(S)
適合ランプ (別売)	LEDユニット フラット形(GX53口金) LDF6-H-GX53/700 LDF5-H-GX53/500 LDF4HGX53/G7/400	LEDユニット フラット形(GX53口金) LDF5-H-GX53/500 LDF4HGX53/G7/400

このたびは東芝LED照明器具をお買いあげいただきまして、まことにありがとうございました。お使いになる方や他人への危害と財産の損害を未然に防ぎ、商品を安全に正しくお使いいただくために、この取扱説明書をよくお読みください。

■安全上のご注意

商品および取扱説明書には、お使いになる方や他人への危害と財産の損害を未然に防ぎ、商品を安全に正しくお使いいただくために、重要な内容を記載しています。

- 施工に関しては、電気設備技術基準、内線規程に従ってください。
- 工事が終了しましたら、この説明書は必ずお客様へお渡しください。
- 照明機器の電気工事は、主任電気工事士の管理が義務付けられています。

工事店様へ 施工上のご注意

⚠ 警告 この表示を無視して、誤った取扱いをすると、人が死亡または重傷を負う可能性が想定される内容を示します。

<ul style="list-style-type: none"> ● 器具の取付けは、本体表示並びに取扱説明書に従ってください。取付けに不備があると器具落下、感電、火災の原因となります。 ● 電源接続の際は、取扱説明書に従ってください。接続が不完全な場合は、接続不良による発熱、火災の原因となります。 ● 施工時において絶縁体にナイフ等のキズが付いた状態で通電されますと、絶縁破壊が生じ電線が焼損する原因となります。 ● 器具の取付けには方向性があります。本体表示並びに取扱説明書に従ってください。指定以外の取付けを行うと器具の落下、感電、火災の原因となります。 ● 調光器(当社商品名コントロールクスなど)による調光使用はできません。調光器が取付けられている配線でご使用になりますと短寿命の原因となります。 	<ul style="list-style-type: none"> ● アース工事は電気設備技術基準に従い確実に行ってください。アースが不完全な場合は、感電の原因となります。 (D種(第三種)接地工事) ● この器具は海上や臨海部などの重塩害地、沿岸部の塩害地には使用できません。早期の錆発生、器具落下の原因となります。 ● この器具は腐食性ガス雰囲気のある場所では使用できません。変質、変色、絶縁不良、器具落下の原因となります。 ● この器具は激しい震動・衝撃の加わる可能性のある場所、常時振動のある場所には使用できません。絶縁不良、器具落下の原因となります。 ● 器具を改造したり、部品を変更して使用しないでください。落下、感電、火災の原因となります。
---	---

⚠ 注意 この表示を無視して、誤った取扱いをすると、人が傷害を負う危険が想定される場合および物的損害の発生が想定される内容を示します。

<ul style="list-style-type: none"> ● 交流100V正弦波以外の電圧で使用しないでください。上記以外の電圧を加えると、器具やランプの寿命が短くなったり、加熱による火災の原因となります。 ● 周囲温度が35℃を超える場所では使用しないでください。点灯不良や火災の原因となります。 ● 風速60m/秒を超える場所では使用しないでください。落下の原因となります。 	<ul style="list-style-type: none"> ● 人がぶら下がったり、踏みついたり、引張ったり、押し下りするような場所には取付けしないでください。落下や破損の原因となります。 ● 十分な強度のある面に取付けてください。落下の原因となります。 ● 樹脂系の塗料で塗装された壁などに取付けますと雨じみが発生する場合があります。 ● 器具に1mを超える積雪の可能性のある場所には使用しないでください。器具落下の原因となります。(使用する場合は必ず除雪を行ってください。)
---	---

お客様へ 使用上のご注意 ●お客様はお読みになったあと必ず保管してください。

⚠ 警告 この表示を無視して、誤った取扱いをすると、人が死亡または重傷を負う可能性が想定される内容を示します。

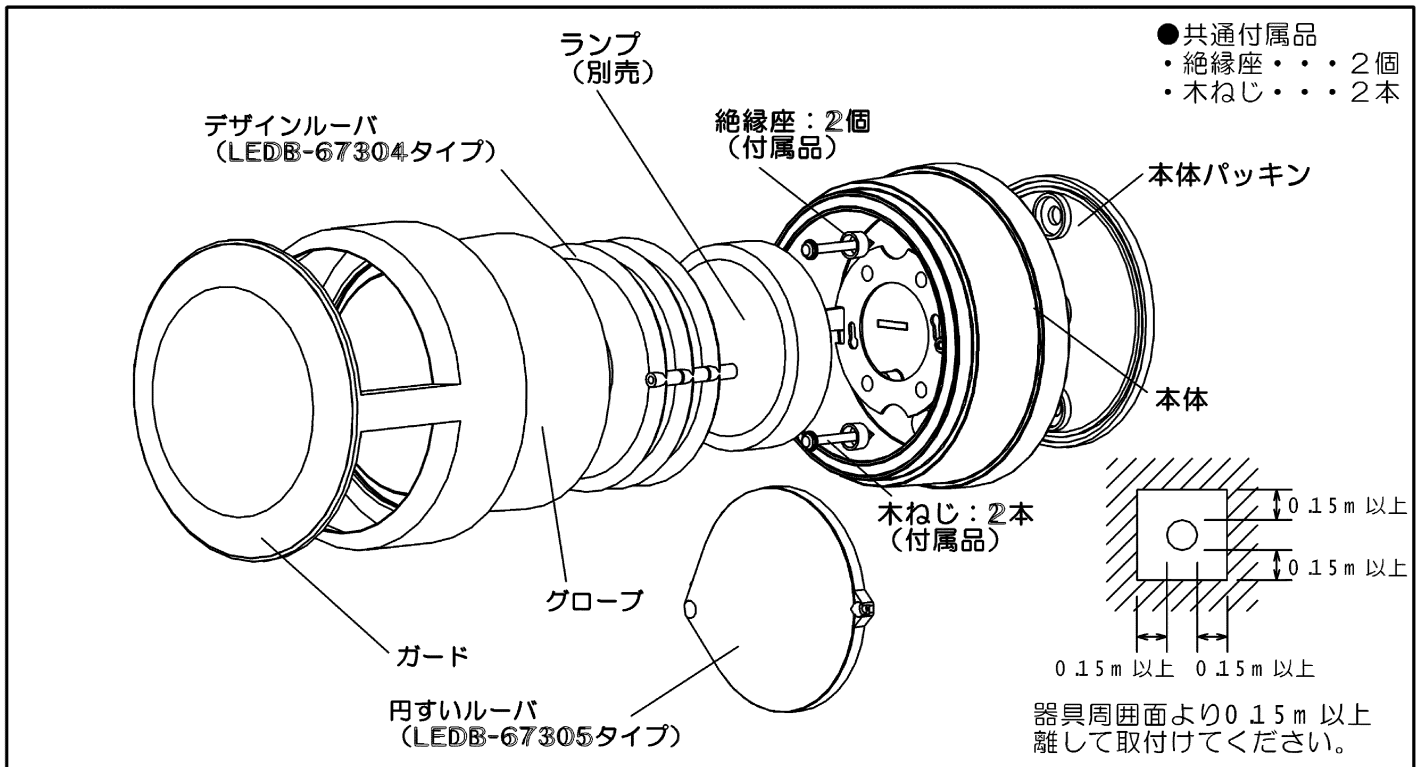
<ul style="list-style-type: none"> ● ランプ交換やお手入れの際は、取扱説明書に従って行ってください。落下、感電、火災の原因となります。 ● ランプ交換やお手入れの際は必ず電源を切ってください。感電の原因となります。 ● ランプ交換の際は、必ず本体表示並びに取扱説明書の適合ランプを使用してください。適合ランプ以外を使用すると過熱による器具の変形・変色、火災の原因となります。 	<ul style="list-style-type: none"> ● ランプ交換等によりグローブやランプをはずし、再度取付ける場合には、取扱説明書に従ってください。取付けに不備があると、水・水気の浸入による絶縁不良、感電、グローブやランプの落下の原因となります。
--	--

⚠ 注意 この表示を無視して、誤った取扱いをすると、人が傷害を負う危険が想定される場合および物的損害の発生が想定される内容を示します。

<ul style="list-style-type: none"> ● 点灯中及び消灯直後は、器具及びランプが高温になっておりますので、手を触れないでください。やけどの原因となります。 	<ul style="list-style-type: none"> ● 金属部分をクレンザーやたわしで磨かないでください。傷をつけたり腐食の原因となります。 ● グローブやソケット、ランプ等の樹脂部品には洗剤や薬品等を使用しないでください。部品の劣化の原因となります。
---	--

■各部のなまえ

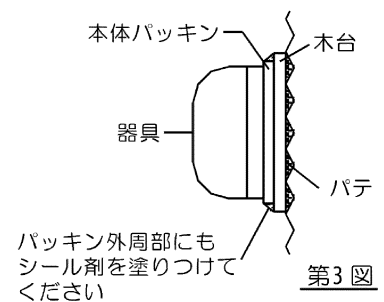
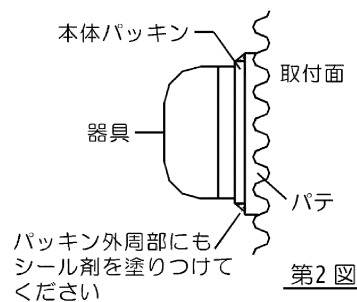
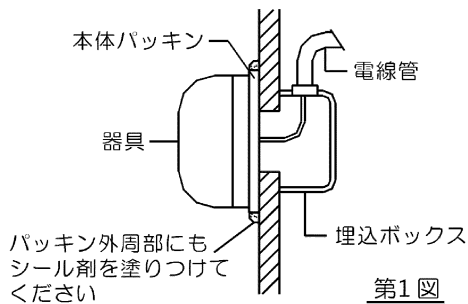
※この取扱説明書は同種類の器具と共通になっておりますので、お求めの器具と姿図が違っている場合があります。



■器具取付け時の注意事項

⚠ 注意

- 器具を取付ける際は、器具取付部の本体パッキンが取付面と器具に、必ず密着するようにしてください。
- 高温内で長時間ご使用の場合は点灯・消灯による呼吸作用を回避するため、第1図のような工事を行ってください。
- 器具の取付面は、本体パッキンよりも大きくしてください。(第2図・第3図)
- 裏面から雨が掛かるような取付けはしないでください。
- 取付面に凸凹がある場合は、パテ等で凸凹をなくすか、防水用シール剤等で器具(木台)と取付面のスキマを埋めるようにしてください。(第2図・第3図)
- 埋込ボックス等に取付ける場合は、取付用ねじに金属製のワッシャー等をはめてから器具を取付けてください。(ボックス取付用ねじは付属されていません。)



※「本体パッキンと取付面より外周部にシール剤を塗りつける」または、「本体パッキンと取付面全体をシール剤で塗りつける」などを行い、確実に防水するようにしてください。

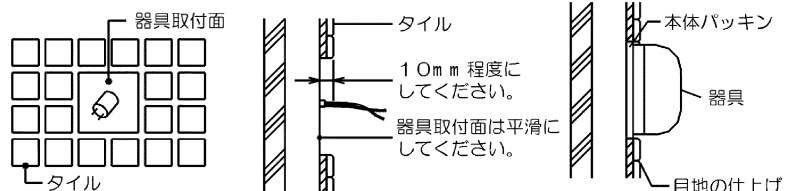
●タイルモジュールの場合

- ①器具の取付面を確保してください。取付面は本体パッキンよりも大きくしてください。
 - ・電源線は中央から正確に出してください。

- ②器具の取付面を平滑にしてください。

注) 器具の取付面に凸凹があると、器具取付部の本体パッキンの防水性が損なわれ感電のおそれがあります。ご注意ください。

- ③器具の取付け後、目地部の仕上げをします。
 - ・目地仕上げには、目地用モルタルまたは、市販の防水用シール剤で仕上げてください。漏水の原因にもなりかねませんので、目地仕上げには十分注意してください。



※防水用シール剤はカビの発生防止、耐久性に優れるものをお選びください。

■器具の取付け方法

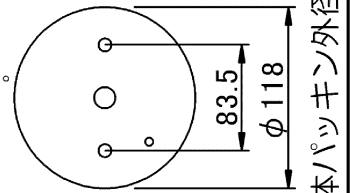
※器具を取付ける際は、必ず電源を切ってください。

1. 器具を取付ける前に各部品を取りはずす。

- ①ガード取付用ねじ2本をはずしてください。
- ②ガードとグローブをはずしてください。
- ③67304タイプはデザインルーバ、67305タイプは円すいルーバを取りはずしてください。
- ④本体内に貼りつけてある付属品を取りはずしてください。

2. 電源線・アース線を結線する。

- ①図1の取付け寸法図を参照し、取付面より電源線、アース線を引き出してください。
- ②電源線の被覆をストリップゲージに合わせてむいてください。(12±1mm) (図2)
- ③本体パッキン中央部から電源線とアース線を引き出してください。(図3)
- ④電源線をSL端子台に確実に奥まで差し込んでください。



(図1) 取付け寸法図

(本体パッキン外径)

警告 感電、焼損、火災の原因となります。

- 電源線皮むき寸法は12±1mmで垂直にカットしてください。
- 電源線は確実に奥まで差し込み、端子部に無理な力を加えないでください。
- 電源線はまっすぐなφ1.6mm、2.0mmの銅単線を使用してください。
- 曲がった電源線及び、より線は使用しないでください。
- 電源線結線及び器具施工の際は電源線をねじったり回したりしないでください。

注) 電源線を抜くときは、SL端子台のはずし穴にマイナスドライバーを差し込み、電源線を引き抜いてください。

⑤アース線をアースねじに接続してください。(図3)

3. 器具本体を取付ける。

- ①電源線とアース線を本体パッキン中央部からできるように位置あわせをしてから、本体パッキンを本体にはめて取付けてください。(図3)
- ②本体を付属の絶縁座(2個)と木ねじ(2本)で確実に取付けてください。(図4)

器具本体を取付ける際に、電源線を本体と取付面との間ではさまないように注意してください。(P2. ■器具取付け時の注意事項に従って確実に取付けてください。)

警告 感電、落下の原因となります。

取付けの際は取付面の凸凹を調べて平滑な所に取付けてください。造営物によっては、ポリ台・木台を使用してください。また本体パッキンが確実に取付いていることを確認してください。取付けが不十分ですと、湿気・水気の浸入による絶縁不良・感電の原因となります。

4. ランプを取付ける。

- ①ランプをソケットにあわせてカチッと音がするまで右に回して確実に取付けてください。(図5)

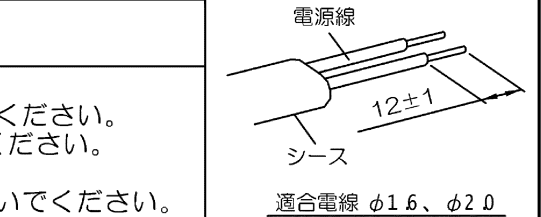
5. グローブ・ガードを取付ける。

- ①グローブ、ガードの順に本体にかぶせ、ガードを押さえながらガード取付用ねじ(2本)で均等に締め付けてください。

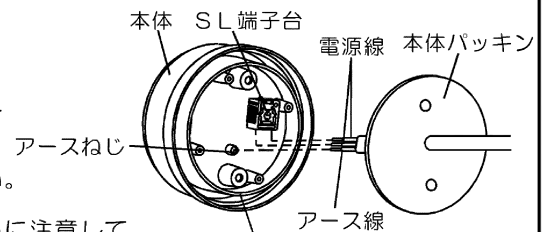
※LEDB-67304はデザインルーバ、LEDB-67305は円すいルーバをルーバ取付用ねじで本体に取付けた後、グローブ、ガードをガード取付用ねじで均等に締め付けてください。(図6)

警告 落下の原因となります。

取付けは確実に行ってください。
取付けが不十分ですと落下の原因となります。

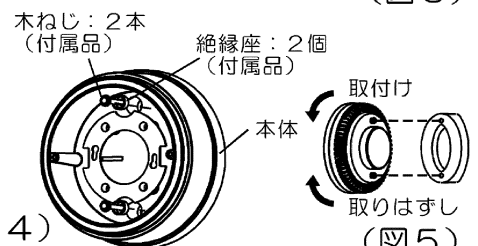


(図2)



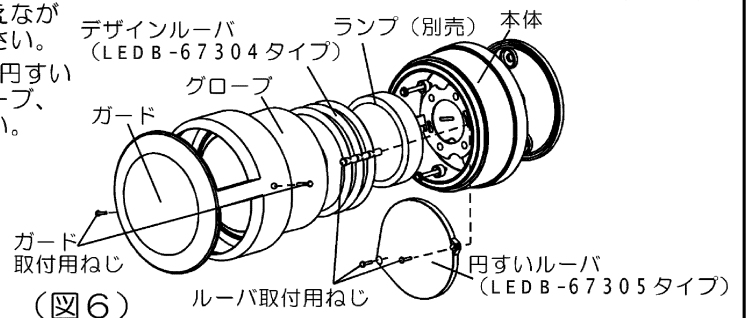
※本体と本体パッキンの溝を確実に合わせてください。水気・湿気の浸入の原因となります。

(図3)



(図4)

(図5)



(図6)

■ランプの交換方法

※ランプ交換の際は必ず電源を切ってください。

- ①ガード取付用ねじ(2本)をはずして、ガード、グローブの順に取りはずしてください。

※LEDB-67304はデザインルーバ、LEDB-67305は円すいルーバをルーバ取付用ねじをはずして取りはずしてください。

②ランプを交換してください。

- ・ランプを左に回転させ、ランプを取りはずしてください。
- ・ランプの取付けは、右に回転させカチッと音がするまで確実に取付けてください。

③ガードを取付けてください。

- ・グローブ、ガードの順に本体にかぶせ、ガードを押さえながらガード取付用ねじ(2本)で均等に締め付けてください。(LEDB-67304はデザインルーバ、LEDB-67305は円すいルーバを本体にルーバ取付用ねじ(2本)で取付けた後にグローブ、ガードをガード取付用ねじで均等に締め付けてください。)

※器具内部が結露したり、水気が浸入した場合は、よくふき取ってください。

! ※必ず適合ランプを使用してください。
※蛍光ランプタイプ(EFF形)は使用できません。

■使用上のご注意

- LED光源にはバツキがあるため、同一形名商品でも商品ごとに発光色、明るさが異なる場合がありますのでご了承ください。
- 安全上、LED光源を直視することはおやめください。
- 照射距離が短い場合や照射面等によっては光ムラが気になる場合がありますのでご了承ください。
- 交流100V専用器具です。直流電源や交流200Vでのご使用はできません。

■故障ではありません

- 器具を使用中、近くでラジオやテレビを使用されますと雑音が入る場合があります。雑音が入る場合は、照明器具とラジオ、テレビの距離をできるだけ遠ざけるか、それぞれの向きを変えてください。

■お手入れの仕方



注意

お手入れの際は必ず電源スイッチを切ってください。感電の原因となります。

- 器具を清掃する際は、乾いたやわらかい布か、水で浸したやわらかい布をよく絞ってからふいてください。
- ランプを清掃する際は、ランプを器具からはずして乾いた布でふいてください。



警告

- 器具に直接水を勢いよくかけて洗わないでください。水気の浸入による器具の破損、感電などの原因となります。



注意

- 器具をいためますので、ガソリン、ベンジン、シンナーなどの薬品やアルカリ系洗剤でふいたり、殺虫剤をかけたたりしないでください。



安全に関するご注意

- 照明器具には寿命があります。
- 設置して8～10年経つと、外観に異常がなくても内部の劣化が進行しています。
- ※使用条件は周囲温度30℃、1日10時間点灯、年間3000時間点灯。(JIS C8105-1解説による。)
- 周囲温度が高い場合、点灯時間が長い場合は、寿命が短くなります。
- 年に1回は、「安全チェックシート」により、自主点検してください。
- 3年に1度は、工事店等の専門家による点検をお受け下さい。
- 点検せずに長時間使い続けると、まれに、発煙、発火、感電などに至る恐れがあります。

■仕様

形名	ルーバ	取付方向	質量	防水性能
LEDB-67301(K), LEDB-67301(S)	/	天井面 壁面 床置き兼用	1.1kg	屋外用 防湿・防雨形
LEDB-67302(K), LEDB-67302(S)			1.1kg	
LEDB-67303(K), LEDB-67303(S)			1.2kg	
LEDB-67304(K), LEDB-67304(S)			1.2kg	
LEDB-67305(K), LEDB-67305(S)	デザインルーバ	円すいルーバ	1.1kg	

適合ランプ (GX53口金)	定格電源電圧	電源周波数	消費電力	入力電流
LDF5	AC100V	50/60Hz	5.4W	0.09A
LDF7			6.9W	0.11A
LDF9			8.9W	0.15A

■保証とアフターサービス

弊社ホームページに掲載のメーカー保証規程をご確認ください。
修理を依頼される時は『修理サービス規程』をご確認ください。



メーカー保証規程



修理サービス規程

メーカー保証規程：https://www.tlt.co.jp/tlt/support/warranty/warranty_policy.htm
修理サービス規程：https://www.tlt.co.jp/tlt/support/repair_service/repair_policy.htm

ご不明な点並びに修理に関するご相談は、お買い上げの販売店(工事店)または弊社ご相談センターにお問い合わせください。その際は商品の形名、お買い上げ時期、故障の状況などをお知らせください。

保証について

- メーカー保証期間は、商品お買い上げ日より(引き渡し日)3年間です。但し、リモコンなどの付属品は、製品の保証期間にかかわらず、1年間です。
- 24時間連続使用など、1日20時間以上の長時間使用の場合は、上記の半分の期間とします。

修理・お取り扱い・お手入れについてご不明な点は

お買い上げの販売店へご相談ください。

販売店にご相談ができない場合は、下記の窓口へ

東芝ライテック商品ご相談センター

0120-66-1048

(通話料：無料)

携帯電話 046-862-2772

(通話料：有料)

FAX 0570-000-661

(通信料：有料)

ホームページアドレス <https://www.tlt.co.jp/>

・お客様からご提供いただいた個人情報は、修理やご相談への回答、カタログ発送などの情報提供に利用いたします。

・利用目的の範囲内で、当該製品に関連する東芝グループ会社や協力会社に、お客様の個人情報を提供する場合があります。

日本国内専用
Use only in Japan

東芝ライテック株式会社

〒212-8585 神奈川県川崎市幸区堀川町72番地34