

対象器種	FTS-22802NM-EL FTJ-22802NM-EL	
適合ランプ	東芝蛍光ランプ FL20ワット形	
蓄電池	FTSタイプ	3NR-CY-LE
	FTJタイプ	2NR-CY-LE

充電モニター 付
(充電表示灯)

このたびは東芝蛍光灯器具をお買いあげいただきましてまことにありがとうございました。お使いになる方や他人への危害と財産の損害を未然に防ぎ、商品を安全に正しくお使いいただくために、この取扱説明書をよくお読みください。

●素人工事は法律で禁じられております。

■安全上のご注意

商品及び取扱説明書には、お使いになる方や他人への危害と財産の損害を未然に防ぎ、商品を安全に正しくお使いいただくために、重要な内容を記載しています。

・工事が終了しましたら、この説明書は必ずお客様へお渡しください。

工事店様へ

施工上のご注意

警告 この表示を無視して、誤った取扱いをすると、人が死亡または重傷を負う可能性が想定される内容を示します。

- 器具の取り付けは、本体表示並びに取扱説明書に従って行ってください。取り付けに不備があると器具落下、感電、火災の原因となります。
- 電原線接続の際は、器具本体の取り付け④に従って確実に行なってください。接続が不完全な場合は、接続不良による発熱、火災・感電の原因となります。
- アース工事は電気設備の技術基準に従い確実に行なってください。アースが不完全な場合は、感電の原因となります。
- 器具を改造したり、部品を変更して使用しないでください。器具落下、感電、火災の原因となります。
- この器具は、腐食性ガス雰囲気場所には使用できません。そのまま使用しますと、変質、変色、絶縁不良、器具落下の原因となります。

●電源線接続

●アース工事

●改造

●腐食性ガス

注意 この表示を無視して、誤った取扱いをすると、人が傷害を負う危険が想定される場合および物的損害の発生が想定される内容を示します。

- この器具は屋内専用で、5℃～35℃の範囲で使用するように設計してあります。高温で使用しますと火災の原因となります。屋外や湿気、水気のある場所で使用しますと、湿気の侵入による絶縁不良、感電の原因となります。
- 器具に表示された電源電圧(定格電圧±6%以内)以外の電圧でご使用しないでください。間違えて使用しますとランプ、安定器などの短寿命、火災の原因となります。(器具の定格電圧と電源電圧は器具を取付ける前に必ず確認してください。)
- 使用地域の周波数(50Hzまたは60Hz)以外のものを使用しないでください。間違えて使用しますとランプ、安定器などの短寿命、火災の原因となります。

●温度周囲環境

●電源電圧

●周波数

お願い

- 器具は慎重に調整されています。取り付けの際、衝撃を与えないでください。
- この器具の電源は昼夜連続給電してください。
- 間引き点灯の場合は、分岐回路を設け、そのスイッチで消灯してください。
- この器具は蓄電池を内蔵しています。電源を通電しないまま、蓄電池のコネクターをつないで放置すると過放電状態になりますので、おやめください。
- この器具を試験する場合、内蔵蓄電池が放電している場合があるため、あらかじめ、48時間以上充電してください。
- 工事が終了してから、使用開始されるまで時間がある場合は、消灯するまで蓄電池を放電させてください。その後、蓄電池のコネクターをはずし、保存してください。

東芝非常用照明器具点検力ード

設置	年	月	日	設置場所	点検責任者
点検年月日	点検箇所(チェック)	点検者	点検年月日	点検箇所(チェック)	点検者
・	外観 切替 性能		・	外観 切替 性能	
・	外観 切替 性能		・	外観 切替 性能	
・	外観 切替 性能		・	外観 切替 性能	
・	外観 切替 性能		・	外観 切替 性能	
・	外観 切替 性能		・	外観 切替 性能	
・	外観 切替 性能		・	外観 切替 性能	

充電モニター の保守、点検方法

- 充電モニターが点灯しているかどうか確認してください。
- 充電モニターが消灯しているときは蓄電池が充電されていません。蓄電池のコネクターははずし、平常電源の開放がないか確認してください。
- 充電モニターが点灯しない原因がわからない時には、お買い求め先、または最寄の東芝ライテック照明ご相談センターにご連絡ください。

保

(5370030)I

・お客様はお読みになったあとも必ず保存してください。

お客様へ

使用上のご注意

警告 この表示を無視して、誤った取扱いをすると、人が死亡または重傷を負う可能性が想定される内容を示します。

- ランプ交換の際は必ず平常電源を切ってから行ってください。また、器具のお手入れの際は、必ず蓄電池のコネクターをはずし、平常電源を切ってから行ってください。感電の原因となります。
- 電源を切って
- ランプや器具を布や紙などの可燃物で覆ったり、被せたり、燃えやすい物を近づけたりしないでください。火災の原因になります。
- 可燃物
- ランプの端部が黒ずんだり、暗くなった時は、早めに交換してください。ランプ交換の際は、必ず本体表示並びに取扱説明書通りの種類・ワット(W)数の適合ランプをご使用ください。間違った種類・ワット(W)数のランプをしようした場合は、過熱により器具が変形、変色したり火災の原因となります。(電源を入れた状態でランプ交換を行うとランプが点灯しない場合があります。)
- 確認してください
- 20W
- 適合ランプ
- この器具に内蔵されている蓄電池を交換する際は、必ずコネクターをはずし、指定のものをご使用ください。蓄電池の指定以外のもの使用、分解、リード線の切断は、短絡、感電、蓄電池破裂の原因となりますのでおやめください。
- 適合電池

注意 この表示を無視して、誤った取扱いをすると、人が傷害を負う危険が想定される場合および物的損害の発生が想定される内容を示します。

- 器具を水洗いしないでください。感電、故障の原因となります。
- 器具を掃除する際は、ソケット等の樹脂部には、水、洗剤、薬品などは使用しないでください。部品の劣化や感電の原因となります
- 器具を洗剤、薬品などで拭いたり殺虫剤をかけたりしないでください。器具の破損、落下、感電などの原因となります。
- 金属部分をクレンザーやたわしで磨かないでください。傷つけたり、腐食の原因となります。
- 器具を清掃する際は、乾いたやわらかい布か、水で浸したやわらかい布をよく絞ってからふいてください。
- ランプを清掃する際はランプを器具から外して乾いた布でふいてください。

・照明器具には寿命があります。設置して10年経つと、外観に異常がなくても内部の劣化は進行しています。点検・交換をおすすめします。
※使用条件は周囲温度30℃、年間3000時間点灯です。周囲温度が高い場合・点灯時間が長い場合などは寿命が短くなります。
・1年に1回は「安全チェックシート」により自主点検、および定期的に工事店等の専門家による点検を実施してください。
(「安全チェックシート」は弊社ホームページに掲載しております。)
・点検せずに長時間使い続けるとまれに火災・感電・落下などに至る場合があります。

お願い

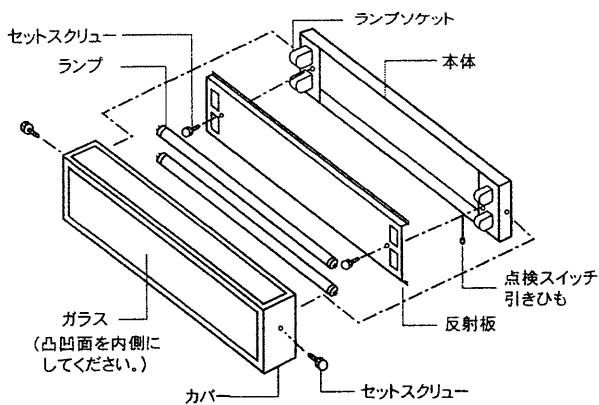
- 3ヶ月に1回、定期的に非常点灯を行い点検カードにその結果を記入してください。
- 点検スイッチの引きひもを引きますと非常電源に切り替わり非常点灯を確認できます。
- 定期点検の際の性能確認で点灯持続時間が20分以下の場合には、内蔵の蓄電池を交換してください。
- 器具の交換等で器具を処分する際には蓄電池は器具より取りはずしてください。使用済みの蓄電池は捨てないで、お買い求め先またはお近くの東芝ライテック照明ご相談センターにお渡しください。
- ランプ及び蓄電池以外の部品の交換は絶対おやめください。
- 点灯装置の改造、部品の追加は絶対におやめください。
- 蓄電池のヒューズ交換の際には、指示されたものを使用してください。
- 長時間使用しないときは、消灯するまで蓄電池を放電させてください。その後、蓄電池のコネクターをはずし、保存してください。
- 内蔵する蓄電池を有効に動作させるために、6ヶ月に1回充分な放電を行ってください。
- 点灯装置の動作不良が生じた場合は、新しい器具と交換してください。
- この器具は高温雰囲気中(140℃以上)で使用されたものは再使用できません。この場合は、新しい器具と交換してください。

Ni-Cd ニカド電池のリサイクルにご協力をご使用済みのニカド電池は、貴重な資源です。再利用しますので廃棄しないでリサイクルにご協力をお願いします。

各部のなまえ

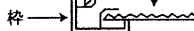
■ 本体と反射板の組合せ表(本体・カバーは別梱包・別売です。)

組合せ形名	質量 (kg)	本体	カバー
FTS-22814NMK-EL	6.2	FTS-22802NM-EL	CO-2212N
FTJ-22814NMK-EL	6.1	FTJ-22802NM-EL	CO-2212N

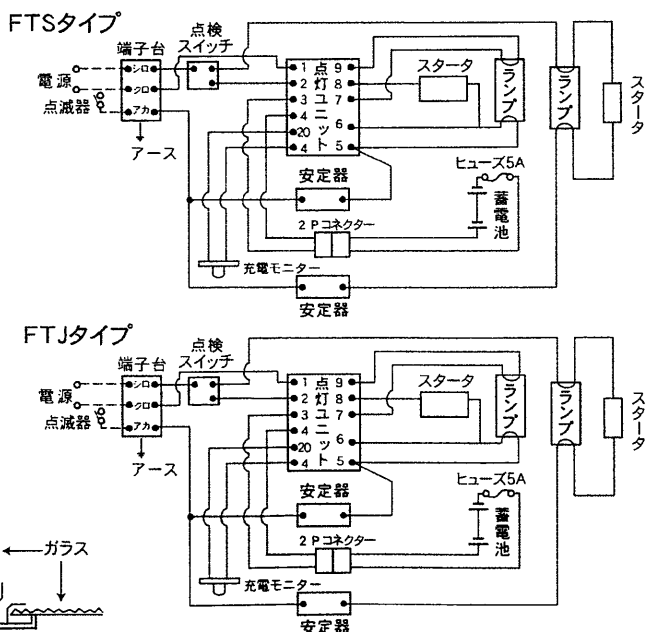


蓄電池の交換方法

蝶ナットをはずすと蓄電池がはずれます。

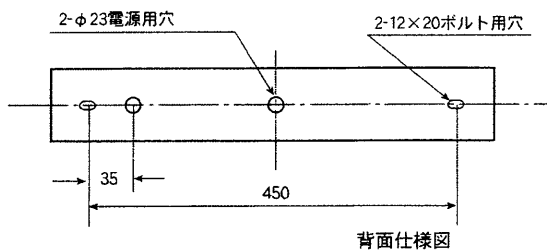


器具の回路図



■ 器具の取り付けかた

1 器具の取り付け方法 (単位mm)



2 器具の取り付け準備

- ①カバーにガラスをセットし、カバー押えにより確実に取付けてください。(カバーの取付方法参照)

⚠ 不備がありますと、ガラス落下の原因となります。

3 器具本体の取り付け

- ①本体を取付ボルトに取り付けてください。器具は、壁取付専用です。

⚠ 不備がありますと、器具落下の原因となります。

- ②ランプソケットを、ソケット取付台に取り付けてください。
③電源線に付属の保護チューブを通して下さい。
保護チューブが安定器に近接又は接する位置になるよう保護チューブを調整願います。

⚠ 不備がありますと、絶縁不良による発熱、火災、感電の原因となります。

- ④電源線、アース線を端子台に確実に差し込んでください。リリースする場合は、必ずリリースボタンをドライバーで押し込んで線を引き抜いてください。(配線方法を参照)

⚠ 不完全な場合とリリースボタン以外を押した場合は、接続不良による発熱、火災、感電の原因となります。

- ⑤蓄電池のコネクターを確実に差し込んでください。
⑥反射板をセットスクリューで確実に取り付けてください。

⚠ 不備がありますと、落下の原因となります。

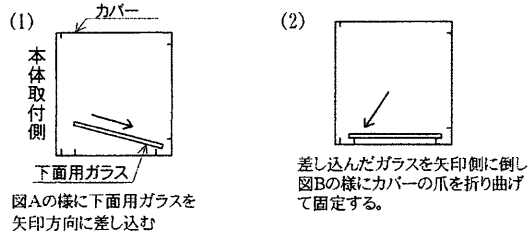
- ⑦ランプを確実に取り付けてください。
⑧カバー-C0-2212N (別売)を、セットスクリューで確実に取り付けてください。
右図の様に、反射板上部(○部)を合わせて取り付けてください。

⚠ 不備がありますと、落下の原因となります。

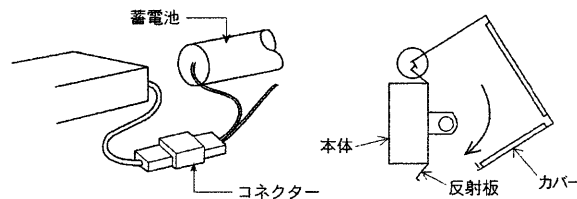
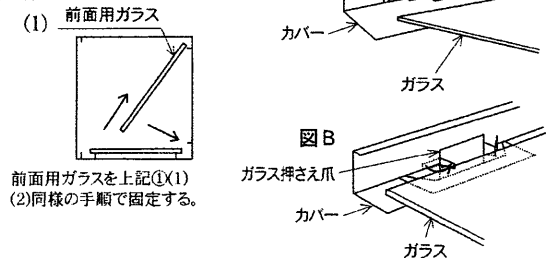
〔カバーの取付方法〕

ガラス部分に無理に物をぶつかけたり、過度な力を加えたり、傷を付けしないでください。破損した場合、ケガの原因となることがあります。カバーとガラスは組立式です。以下の手順にそって組み立てて下さい。

①下面用ガラスを組込む



②前面用ガラスを組込む



■ 配線方法

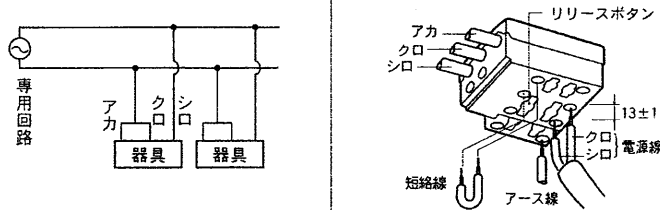
- 電源は必ず単相2線から配線してください。単相3線・3相3線からの配線は部品を破損することがあります。
- 電源回路は必ず分電盤からの専用回路とし、分電盤と器具の間には点滅器を設けしないでください。
- 接地はD種(第三種)接地工事としてください。
- 電源線を端子台に確実に差し込んでください。リリースする場合は、必ずリリースボタンをドライバーで押し込んで線を引き抜いてください。

⚠ 不完全な場合とリリースボタン以外を押した場合は、接続不良による発熱、火災、感電の原因になります。

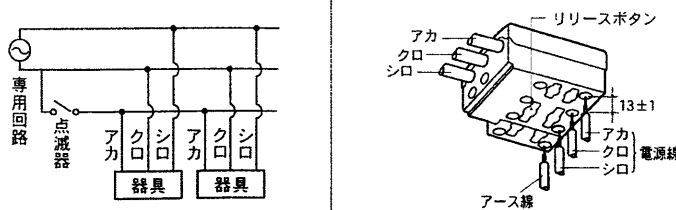
端子台の送り容量は20Aです。

⚠ 容量を超えると発熱、火災の原因になります。

2線引き配線の場合(連続点灯)



3線引き配線の場合(平常時の点滅操作)



仕様

形名		FTS-22802NM-EL	FTJ-22802NM-EL
平常時	電源	交流50Hzまたは60Hz 100V	
	入力電流 消費電力	0.63A / 0.7A 43W / 47W	0.63A / 0.69A 44W / 48.5W
	光源	FL20SS / 18(20S)×2	
非常時	電源	密閉型Ni-Cd 蓄電池	
		3NR-CY-LE 3.6V 3000mAh	2NR-CY-LE 2.4V 3000mAh
	光源	FL20SS / 18(20S)×1	
	光束比	55%	25%

修理・お取り扱い・お手入れについてご不明な点は
お買い上げの販売店へご相談ください。販売店にご相談ができない場合は、下記の窓口へ

東芝ライテック照明ご相談センター

0120-66-1048 (通話料:無料)
 受付時間: 365日 9:00~20:00
 携帯電話・PHSなど 046-862-2772 (通話料:有料)
 FAX 0570-000-661 (通話料:有料)

・お客様からご提供いただいた個人情報は、修理やご相談への回答、カタログ発送などの情報提供に利用いたします。
 ・利用目的の範囲内で、当該製品に関連する東芝グループ会社や協力会社に、お客様の個人情報を提供する場合があります。

保証について

- ・保証期間は、商品お買い上げ日より1年間です。但し、蛍光灯器具・HID器具の安定器(インバータバラスト含む)については3年間です。
- ・ランプ、点灯管、電池などの消耗品やセード、リモコン送信機は対象外です。
- ・24時間連続使用など、1日20時間以上の長時間使用の場合は、上記の半分の期間とします。

東芝ライテック株式会社 照明器具事業部 〒237-8510 神奈川県横須賀市船越町1-201-1

TEL(046)862-2092
 FAX(046)861-8796

保

お客様はお読みになったあとも必ず保管してください。

点検のポイント

- ①外観チェック
 - (1) 充電モニターが点灯していますか。
 - (2) 光源、カバーなどは汚れていませんか。
- ②切替動作チェック
点検スイッチを引いてください。非常点灯に切り替わりますか。
- ③性能チェック
点灯接続時間
非常点灯切替後30分間点灯が持続しますか。

注意事項

- ①電源は昼夜連続給電願います。
- ②3ヶ月に1度は定期的に点検し、点検カードに記録願います。
- ③点灯接続時間のチェックを行ない、性能が満足しないときは器具に内蔵されている同一形名の蓄電池と交換してください。
※交換した古い蓄電池は捨てないで買い求め先または最寄りの東芝ライテック照明ご相談センターにお渡しください。
- ④万が一うまく動作しない場合、原因がわからない時には、買い求め先または最寄りの東芝ライテック照明ご相談センターにご連絡ください。