

形名	FTC-31820(V)-EL FTC-31822(V)-EL FTS-21830(V)N-EL FTS-21831(V)N-EL FTS-21832(V)N-EL
適合ランプ	FTC-31820(V)-ELシリーズ：東芝蛍光ランプ FCL30ワット形 FTS-21830(V)N-ELシリーズ：東芝蛍光ランプ FL20ワット形

このたびは東芝非常用照明器具・東芝階段通路誘導灯をお買いあげいただきましてまことにありがとうございました。お使いになる方や他人への危害と財産の損害を未然に防ぎ、商品を安全に正しくお使いいただくために、この取扱説明書をよくお読みください。

・照明機器の工事に関しては、電気工事の有資格者の施工管理が義務付けられています。

■安全上のご注意

商品および取扱説明書には、お使いになる方や他人への危害と財産の損害を未然に防ぎ、商品を安全に正しくお使いいただくために、重要な内容を記載しています。

工事店様へ 施工上のご注意 ・工事が終了しましたら、この説明書は必ずお客様へお渡しください。

⚠ 警告 この表示を無視して、誤った取扱いをすると、人が死亡または重傷を負う可能性が想定される内容を示します。

<ul style="list-style-type: none"> 器具の取り付けは、重量の耐えるところに、本体表示並びに取扱説明書の「器具の取付方法」に従って行ってください。取り付けに不備がありますと器具落下、火災の原因となります。 ! 取り付け重量 器具を改造したり、部品の追加、ランプおよび蓄電池以外の部品の交換は絶対におやめください。器具落下、感電、火災の原因となります。 ⊘ 改造 電源線接続の際は、取扱説明書の「器具の取付方法」に従って行ってください。接続が不完全な場合は、接続不良による発熱、火災の原因となります。 ! 電源線接続 	<ul style="list-style-type: none"> 器具の取り付けには方向性があります。本体表示並びに取扱説明書の「器具の取付方法」に従って行ってください。指定方向以外の取り付けを行うと器具落下、感電、火災の原因となります。 ! 方向性 この器具は、防湿形ではありませんので、湯気、湿気が多い場所には使用できません。湿気の浸入による絶縁不良、感電の原因となります。 ⊘ 湿度 	<ul style="list-style-type: none"> この器具は、腐食性ガス雰囲気場所には使用できません。そのまま使用しますと、変質、変色、絶縁不良、器具落下の原因となります。 ⊘ 腐食性ガス この器具は、振動の激しい場所には使用できません。そのまま使用しますと、器具落下の原因となります。 ⊘ 振動の激しい場所 この器具は、屋内専用ですので、風が吹く場所には使用できません。そのまま使用しますと器具落下の原因となります。 ⊘ 風
--	--	--

⚠ 注意 この表示を無視して、誤った取扱いをすると、人が傷害を負う危険が想定される場合および物的損害の発生が想定される内容を示します。

<ul style="list-style-type: none"> この器具は、5℃～35℃の範囲で使用するように設計してあります。高温で使用しますと火災の原因となります。 ⊘ 温度 	<ul style="list-style-type: none"> 表示された電源電圧(AC100V±6%)以外でご使用しないでください。また、この器具には電源周波数50ヘルツ(Hz)、60ヘルツ(Hz)用の区別があります。必ず電源周波数に合った器具をご使用ください。間違えて使用しますとランプ、安定器の短寿命、火災の原因となります。 ⊘ 電源電圧 電源周波数 	<ul style="list-style-type: none"> この器具は、屋内専用です。屋外で使用しますと、湿気の浸入による絶縁不良、感電の原因となります。 ⊘ 屋外
---	--	--

東芝非常用照明器具点検カード

点検責任者

設置 年 月 日 設置場所

点検年月日	点検箇所(チェック)	点検者	点検年月日	点検箇所(チェック)	点検者
・	外観 切替 性能		・	外観 切替 性能	
・	外観 切替 性能		・	外観 切替 性能	
・	外観 切替 性能		・	外観 切替 性能	
・	外観 切替 性能		・	外観 切替 性能	
・	外観 切替 性能		・	外観 切替 性能	
・	外観 切替 性能		・	外観 切替 性能	
・	外観 切替 性能		・	外観 切替 性能	
・	外観 切替 性能		・	外観 切替 性能	
・	外観 切替 性能		・	外観 切替 性能	
・	外観 切替 性能		・	外観 切替 性能	

切り取って必ず保存してください。

・保守と点検方法

- 光源、本体などの外観の汚れを確認してください。
- 充電モニターが点灯しているかどうか確認してください。
- 充電モニターが消灯しているときは、蓄電池は充電されていません。不点の原因を確認のうえ処理してください。
- 非常点灯の性能をチェックするときは連続48時間以上通電し、十分充電したのち、平常電源をしゃ断して非常点灯に切り替えてください。30分経過後、非常点灯しているかどうか再び確認してください。点検スイッチの引きひもを引きますと、非常電源に切り替わり、非常点灯を確認できます。
- 充電モニターが点灯していないときおよび非常点灯が30分持続しないときは、確認のうえ、適切な処理をしてください。

Ⓜ 充電モニター の取扱方法

- 蓄電池が充電中であることを知らせるモニターランプ(緑色発光ダイオード)付の器具です。
- 充電中は緑色の充電モニターが常に点灯しています。
- 充電状態の点検が容易にしかも確実にできます。
- 充電回路の故障、蓄電池コネクタのはずれ、平常電源をしゃ断している場合には充電モニターは点灯しませんので容易にチェックできます。

⚠️ お願い

- 電源回路は必ず分電盤からの専用回路とし、分電盤と器具の間には点滅スイッチを設けないでください。この器具は蓄電池を内蔵しています。電源を通電しないまま、蓄電池のコネクタをつないで放置すると過放電状態になりますので、おやめください。
- 内蔵蓄電池は、ご使用前に48時間以上充電してからお使いください。電池は設置後通電し、充電しないと非常点灯しません。
- 工事完了から、使用開始まで時間がある場合は、消灯するまで器具を放置し、その後、蓄電池のコネクタをはずし、保存してください。
- 壁スイッチや器具スイッチを数秒間に繰り返して切り切りしないでください。不点や故障の原因となります。

お客様へ 使用上のご注意

・お客様はお読みになったあと必ず保管してください。

⚠️ 警告

この表示を無視して、誤った取扱いをすると、人が死亡または重傷を負う可能性が想定される内容を示します。

- ランプ交換やお手入れの際は、必ず蓄電池のコネクタをはずし、電源を切ってからお取り替えください。感電、やけどの原因となります。電源を切ってください。
- ランプ交換などにより、カバー、グローブ、反射板、ランプなどははずし、再度取り付ける場合は、取扱説明書に従って行ってください。取り付けに不備がありますと器具落下の原因となります。
- ランプ交換の際は、必ず本体表示並びに取扱説明書通りの種類・ワット(W)数の適合ランプをご使用ください。適合ランプ以外をご使用の場合には、過熱により器具が変形、変色したり火災の原因となります。
- ランプや器具を布や紙などの可燃物で覆ったり、被せたり、燃えやすい物を近づけたりしないでください。火災の原因となります。
- この器具に内蔵されている蓄電池を交換する際は、指定のものをご使用ください。蓄電池の分解およびリード線の切断は短絡、感電の原因となります。交換した蓄電池は捨てずに、リサイクルにご協力ください。

⚠️ 注意

この表示を無視して、誤った取扱いをすると、人が傷害を負う危険が想定される場合および物的損害の発生が想定される内容を示します。

- この器具の平均的な寿命の目安は、使用条件、使用環境によって異なりますが、約10年です。内蔵の部品によっては、器具寿命の前に交換するか定期的に工事店などの専門家による点検を実施してください。
- 点灯中および消灯直後はランプや器具が高温となっていますので、手を触れないでください。やけどの原因となります。

⚠️ お願い


- ランプの端部が黒ずんだり、暗くなったときは、ランプを早めに交換してください。ランプ交換の際は、必ず蓄電池のコネクタをはずし、電源を切ってからお取り替えください。3ヶ月に1回は破損、変形などの外観点検を行ってください。6ヶ月に1回はランプの明るさ、非常点灯持続時間、切替動作などの機能点検を行ってください。
- 使用条件、使用環境によって異なりますが、一般的に蓄電池の寿命は4～6年です。非常点灯持続時間(48時間以上充電後、非常点灯30分以上)が30分以下の場合は、内蔵の蓄電池を交換してください。点検終了後、点検結果を付属の点検カードに記入してください。

お手入れのしかた

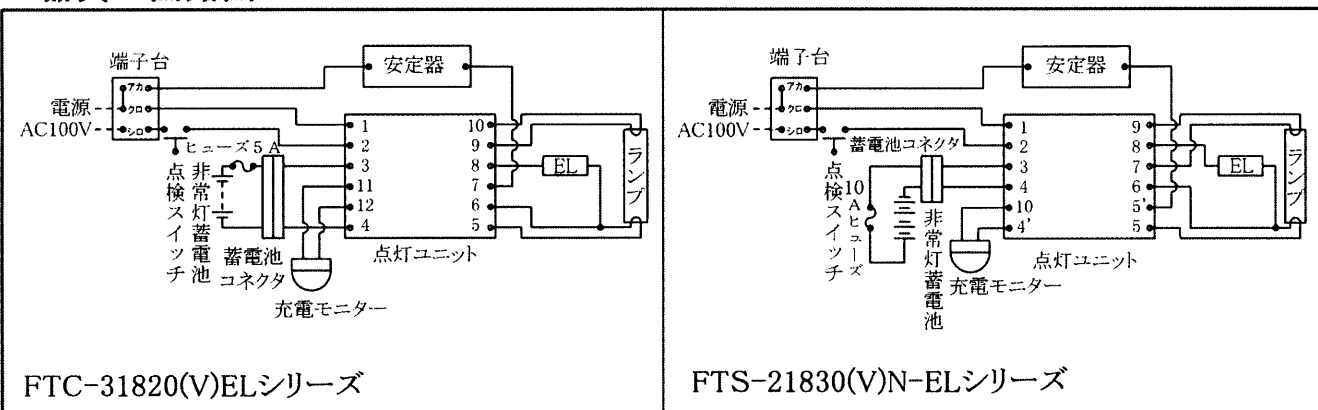
⚠️ 注意

この表示を無視して、誤った取扱いをすると、人が傷害を負う危険が想定される場合および物的損害の発生が想定される内容を示します。

- 器具のお手入れは、必ず蓄電池のコネクタをはずし、電源を切ってから行ってください。器具が汚れたときは、やわらかい布を中性洗剤に浸し、よくしぼってからふきとってください。
- ガソリンやシンナー、ベンジンなどの薬品でふいたり、殺虫剤をかけないでください。変質、変色の原因となります。
- 金属部分をクレンザーや、たわしでみがかないでください。傷ついたり、腐食の原因となります。
- 照明器具には寿命があります。設置して10年経つと、外観に異常がなくても内部の劣化は進行しています。点検・交換をおすすめします。1年に1回は「安全チェックシート」により自主点検、および定期的に工事店等の専門家による点検を実施してください。(「安全チェックシート」は弊社ホームページに掲載しております。)
- 点検せずに長時間使い続けるとまれに火災・感電・落下などに至る場合があります。

 この製品には、ニカド蓄電池を使用しております。ニカド電池はリサイクル可能な貴重な資源です。蓄電池の交換およびご使用済み製品の廃棄に際しては、ニカド蓄電池のリサイクルにご協力ください。

■ 器具の回路図



■ 器具の取付方法

FTC-31820(V)-GLシリーズ

※本器具は、壁付け専用タイプです。
壁以外の場所には取り付けしないでください。
器具落下の原因となります。

- ①電源線の被覆を端子台のストリップゲージに合わせて所定の長さにストリップしてください。(13mm±1mm) (図1)
- ②器具内に電源線・アース線を引き込んでください。
- ③器具を壁に取り付けてください。(図2)

※ボルト・ナットで取り付ける場合

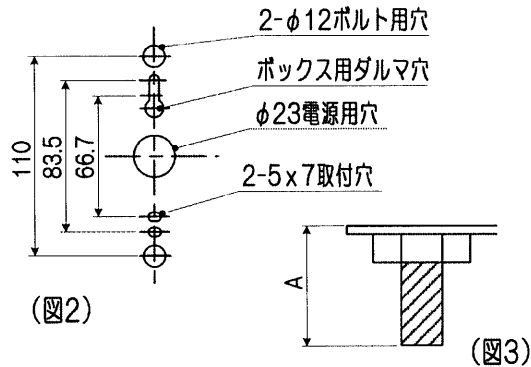
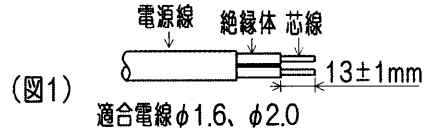
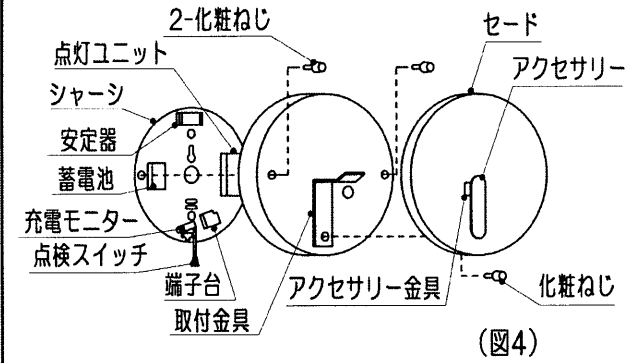
取付ボルトの器具内寸法(A寸法)は30mmを超えないようにしてボルト(M10)、ナットでシャーシを取り付けてください。(図3)

※木ねじで取り付ける場合

木ねじ(φ3.8・非槽)でシャーシを取り付けてください。

- ④電源線を端子台に接続してください。
※曲がった電線を挿入したり、ねじって挿入しないでください。
接続が不完全な場合は、感電、火災の原因となります。
- ⑤電源線を引き抜く際は必ず電源を切ってください。
リリースボタンをマイナスドライバーで真直ぐに押し込み、電源線を引き抜いてください。
※電源を切らずにリリースボタン以外(周辺の溝など)をドライバーやとがった金属などで押すと、感電、破損の原因となります。
- ⑥電源通電後、蓄電池のコネクタを接続してください。
- ⑦カバーをシャーシに仮止めしてある化粧ねじで、シャーシに取り付けてください。(図4)
- ⑧ランプを取り付けてください。
- ⑨取付金具にアクセサリ金具の先端を引っ掛け、取付金具に仮止めしてある化粧ねじで、セードをカバーに取り付けてください。(図4)
- ⑩取り付けが終了しましたら、器具が正常に動作するか、保守と点検方法をご参照のうえ、充電モニターの点検確認と点検スイッチを引いて、非常点灯の確認をしてください。(図4)

■ 各部のなまえ



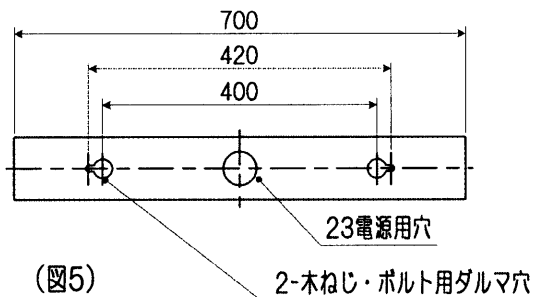
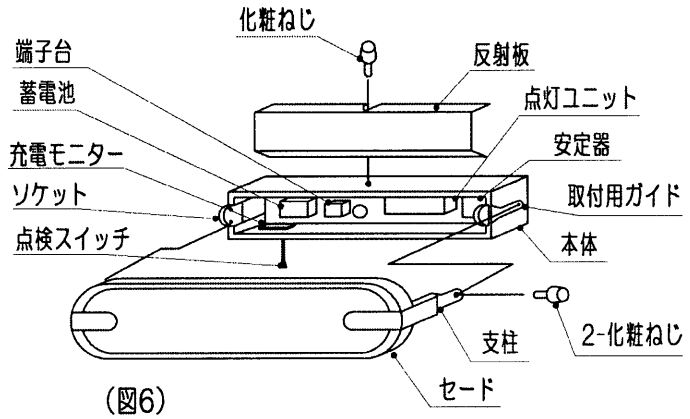
■ 器具の取付方法

FTS-21830(V)N-GLシリーズ

※本器具は、壁付け専用タイプです。
壁以外の場所には取り付けしないでください。
器具落下の原因となります。

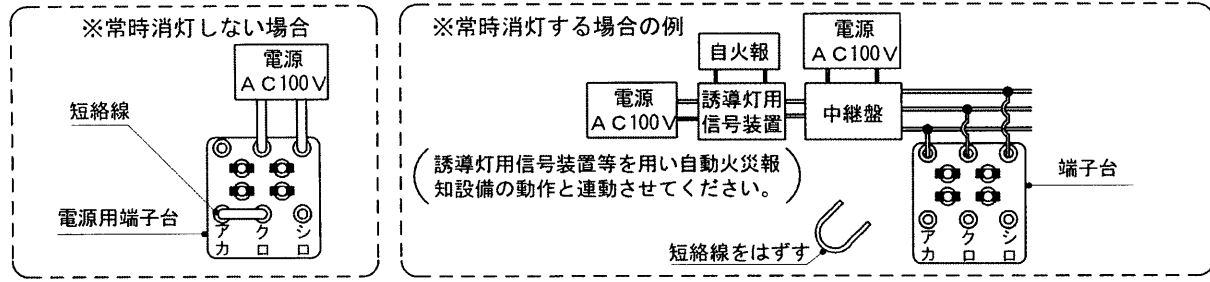
- ①電源線の被覆を端子台のストリップゲージに合わせて所定の長さにストリップしてください。(13mm±1mm) (図1)
- ②化粧ねじをはずし、反射板を本体からはずしてください。
- ③器具内に電源線を引き込んでください。
- ④器具を壁に取り付けてください。(図5)
- ※ボルト・ナットで取り付ける場合
取付ボルトの器具内寸法(A寸法)は30mmを超えないようにしてボルト(M10)、ナットを取り付けてください。(図3)
- ※木ねじで取り付ける場合
木ねじ(φ3.8・非槽)で本体を取り付けてください。
- ⑤電源線を端子台に接続してください。
※曲がった電線を挿入したり、ねじって挿入しないでください。
接続が不完全な場合は、感電、火災の原因となります。
- ⑥電源線を引き抜く際は必ず電源を切ってください。
リリースボタンをマイナスドライバーで真直ぐに押し込み、電源線を引き抜いてください。
※電源を切らずにリリースボタン以外(周辺の溝など)をドライバーやとがった金属などで押すと、感電、破損の原因となります。
- ⑦電源通電後、蓄電池のコネクタを接続してください。
- ⑧反射板を化粧ねじで取り付けてください。(図6)
- ⑨ランプを取り付けてください。
- ⑩取付用ガイドに支柱先端を合わせ、本体に仮止めしてある化粧ねじで、セードを本体に取り付けてください。(図6)
- ⑪取り付けが終了しましたら、器具が正常に動作するか、保守と点検方法をご参照のうえ、充電モニターの点検確認と点検スイッチを引いて、非常点灯の確認をしてください。(図6)

■ 各部のなまえ



■ 配線方法

- ①器具の配線は図のように結線してください。電源回路は必ず分電盤からの専用回路とし、分電盤と器具の間には点滅スイッチを設けないでください。
- ②配線方法は原則として2線引配線です。3線引配線を行う場合には、所轄の消防局(庁)の了解を得てください。
- ③3線引配線を行う場合には、端子台に接続してある短絡線をあらかじめ取りはずして結線してください。
- ④コネクタの結線の際には、影ができないようにリード線押えで固定してください。
- ⑤蓄電池の放電を防ぐためにコネクタをはずしてありますので、ご使用の際には電源通電後、コネクタを差し込んでください。



■ 仕様

(注) 点灯直後の入力電流、消費電力は若干高くなります。

形名		FTC-31820(V)-ELシリーズ	FTS-21830(V)N-ELシリーズ
平常時	電源	交流100V 50Hzまたは60Hz	
	入力電流	0.60A	0.32A
	消費電力	37W	23W
	光源	FCL30/28	FL20SS/18
非常時	電源	密閉形 Ni-Cd 蓄電池 3・2NR-CU-LE 6.0V 2000mAh	密閉形 Ni-Cd 蓄電池 3NR-CY-S 3.6V 3000mAh
	光源	FCL30/28	FL20SS/18
質量		3.8Kg	4.5Kg

保証について

- ・保証期間は、商品お買い上げ日より1年間です。但し、蛍光灯器具・HID器具の安定器(インバータバラスト含む)については3年間です。
- ・ランプ、点灯管、電池などの消耗品やセード、リモコン送信器は対象外です。
- ・取扱説明書、本体貼付ラベル等の注意書に従った使用状態で保証期間内に故障した場合には、無償修理させていただきます。

修理を依頼される時

- ・保証期間中は、お買い上げ日を特定できるものを添えてお買い上げの販売店(工事店)までお申し出ください。
- ・保証期間を過ぎている時はお買い上げの販売店(工事店)にご相談ください。修理によって機能が維持できる場合は、ご希望により有料修理させていただきます。
- ・アフターサービスについてご不明な点並びに修理に関するご相談は、お買い上げの販売店(工事店)または東芝ライテック照明ご相談センターにお問い合わせください。
- ・その際は器具の形名、お買い上げ時期をお忘れなくお知らせください。

保証の免責事項

1. 保証期間内でも次の場合には原則として有料とさせていただきます。
 - (1) 使用上の誤り及び不当な修理や改造による故障及び損傷
 - (2) お買い上げ後の取り付け場所移設、輸送、落下などによる故障及び損傷
 - (3) 火災、地震、水害、落雷、その他天災地変、異常電圧、指定外の使用電源(電圧、周波数)などによる故障及び損傷
 - (4) 車両、船舶等に搭載された場合に生じる故障及び損傷
 - (5) 施工上の不備に起因する故障や不具合
 - (6) 法令、取扱説明書で要求される保守点検を行わないことによる故障及び損傷
 - (7) 日本国内以外での使用による故障及び損傷
2. 離島および離島に準ずる遠隔地への出張修理を行った場合には出張に要する実費を申し受けます。

補修性能部品の保有期間

弊社は、この照明器具の補修性能部品を製造打ち切り後6年保有しています。
補修性能部品とは、その製品の機能を維持するために必要な部品です。

修理・お取り扱い・お手入れについてご不明な点は

お買い上げの販売店へご相談ください。

販売店にご相談ができない場合は、下記の窓口へ

東芝ライテック照明ご相談センター

0120-66-1048 (通話料: 無料)

受付時間: 365日 9:00~20:00

携帯電話・PHSなど 046-862-2772 (通話料: 有料)

FAX 0570-000-661 (通話料: 有料)

お客様からご提供いただいた個人情報は、修理やご相談への回答、カタログ発送などの情報提供に利用いたします。
利用目的の範囲内で、当該製品に関連する東芝グループ会社や協力会社に、お客様の個人情報を提供する場合があります。

東芝ライテック株式会社

照明器具事業部

〒237-8510 神奈川県横須賀市船越町1-201-1

TEL (046) 862-2092

FAX (046) 861-8796

0032264A