

器具形名	
47W形	FVH47510NSEN FVH47574NSEN FVH47520NSEN FVH47521NSEN FVH47524NSEN FVH47510NSEL FVH47574NSEL FVH47520NSEL FVH47521NSEL FVH47650SEN
54W形	FVH54510SEN FVH54613SEN FVH54612SEN FVH54610SEN FVH54574SEN FVH54510SEL FVH54613SEL FVH54612SEL FVH54611SEN FVH54574SEL FVH54650SEN
61W形	FVH61510SEN FVH61613SEN FVH61612SEN FVH61574SEN FVH61650SEN FVH61510SEL FVH61613SEL FVH61612SEL FVH61574SEL

- お客様へ お買い上げありがとうございます。  
正しくお使いいただくために、この説明書をよくお読みください。  
本書は必ず保管してください。
- 工事店様へ この説明書は必ずお客様へお渡しください。

■安全上のご注意

**警告** この表示を無視して、誤った取扱いをすると、人が死亡または重傷を負う可能性が想定される内容を示します。

**注意** この表示を無視して、誤った取扱いをすると、人が傷害を負う危険が想定される場合および物的損害の発生が想定される内容を示します。

**警告**

● 次のような、場所には取り付けしないでください。  
この器具は天井取り付け専用です。  
指定以外の場所には器具が取り付けられない場合や、取り付けした場合でも火災・感電・落下してけがの原因となります。

取り付け部のまわりに凸凹や極端な突出部のある天井

器具の取り付けには、配線器具を中心  
に約1m×1mの平面部が必要です。

1m×1m

棧のあるサオブチ天井

舟底天井

簡単にたわむ天井

45度を超える傾斜天井

45度を超える傾斜天井

※45度以下の傾斜天井に取り付ける場合は、下記の条件をお守りください。

45度以下

リモコン受光部

- 傾斜方向の下側にリモコン受光部側がくるように取り付けてください。
- 引掛シーリングボディに器具の荷重が加わらないように本体を木ねじ(別売)で必ず固定してください。

取付禁止

● 次のような、配線器具には取り付けしないでください。  
火災・感電・落下してけがの原因となります。次のような場合は配線器具の交換を電気店・工事店にご依頼ください。(※配線器具等の工事に関しては、電気工事の有資格者による施工が義務付けられています。)

- 破損しているもの
- グラグラしたり、取り付けが不十分なもの
- ケースウェイに取り付いているもの
- シーリングハンガー付きのもの

電源端子

電源端子露出タイプ  
24mm以上  
20mm未満

10mm未満  
14mm以上

埋込・露出引掛シーリング・配線器具が埋まり込んでいるもの

角型・丸型引掛シーリング

※配線器具は必ず丈夫な天井面に確実に取り付けてください。

● 器具を分解や改造したり、部品を変更しないでください。

改造	火災・感電・落下してけがの原因となります。
----	-----------------------

● 紙や布などを器具にかぶせたり、近くに置かないでください。

可燃物	火災の原因となります。
-----	-------------

● 調光器(当社商品名 コントルクスなど)による調光使用はできません。

調光器	破損や発煙の原因になります。
-----	----------------

**注意**

● 屋外や湿気が多い場所で使用しないでください。

湿気禁止	この器具は非防水です。火災・感電の原因となります。
------	---------------------------

● 温度の高い場所では使用しないでください。

高温禁止	暖房器具・ガス器具などの真上や近くでは使用しないでください。火災の原因となります。この器具は5～35℃の温度範囲で使用するように設計されています。
------	---

● 点灯中及び消灯直後は、ランプ及び器具にさわらないでください。

接触禁止	高温になっています。やけどの原因となります。
------	------------------------

● 交流100V(±6V)以外の電圧で使用しないでください。  
定格電圧以外で使用すると火災・感電の原因となります。

● 天井の材質や構造によっては、天井面が変色する場合があります。

● 照明器具には寿命があります。設置して8～10年経つと、外観に異常がなくても内部の劣化が進行しています。  
点検・交換をおすすめします。  
※使用条件は周囲温度30℃、1日10時間点灯、年間3000時間点灯。(JIS C8105-1解説による。)

● 周囲温度が高い場合、点灯時間が長い場合は、寿命が短くなります。

● 点検せずに長時間使い続けると、まれに、発煙・発火・感電などに至る恐れがあります。

## ■各部のなまえ

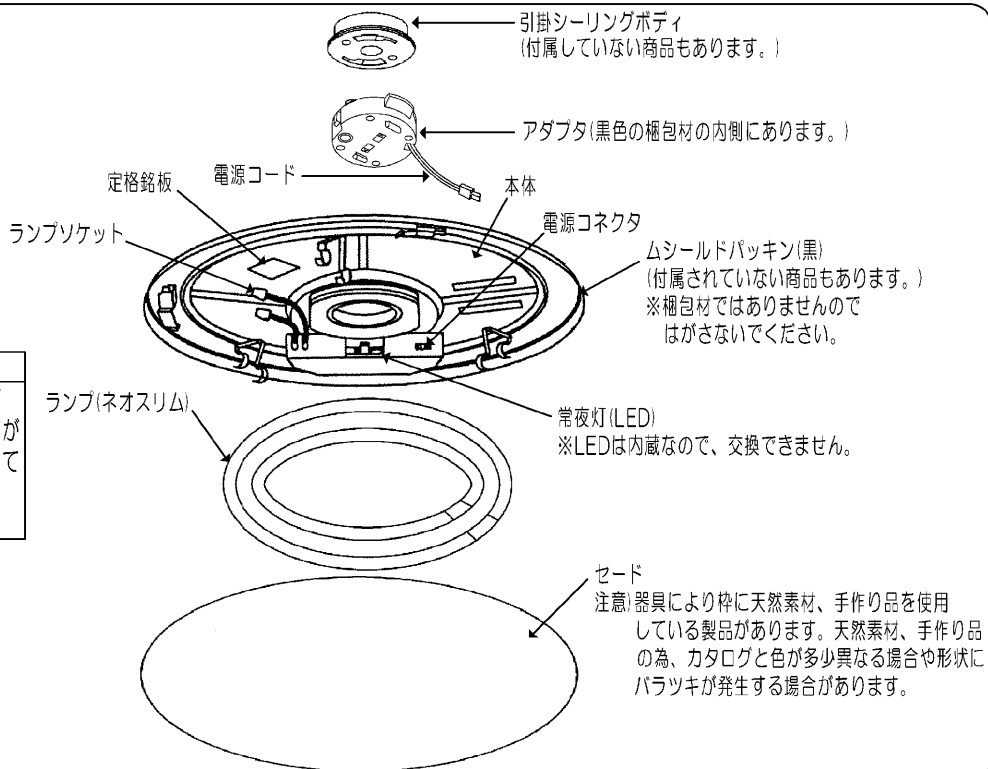
●この取扱説明書は同種類の器具と共通になっておりますので、お求めの器具と姿図が違っている場合があります。

# スリムNext

- あとからリモコン対応機種 (送信器別売)
- インバーター点灯方式
- プルスイッチレス機能搭載
- 虫の入りにくい構造

### ランプ寿命について

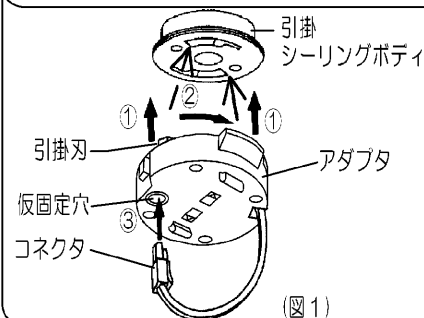
- 一本でもランプの寿命がくると保護回路がはたらきすべてのランプが消灯し、常夜灯が点灯します。残りのランプも寿命をむかえておりますので、電源を切つてすみやかにすべてのランプを交換してください。



## ■器具の取り付けかた

※器具取り付けの際は必ず電源を切ってください。

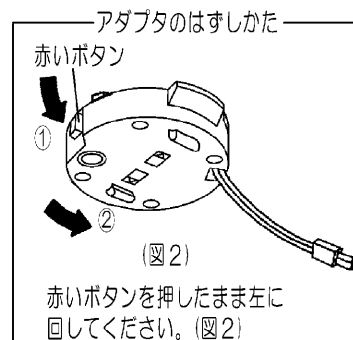
### 1.天井の引掛けシーリングボディにアダプタを取り付けてください。



- ①引掛けシーリングボディへアダプタの二本の引掛羽を挿入します。(図1)
- ②“カチッ”と音がするまで右に回します。(図1)
- ③電源コネクタを仮固定穴に挿入します。(図1)

### ⚠ 注意

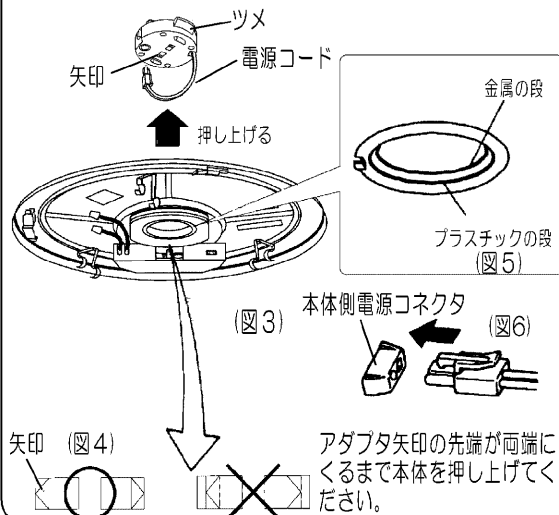
赤いボタンを押さず左に回し、はずれないことを確認してください。アダプタの取り付けが不十分な場合、落下してけがの原因となります。



### 2.本体を取り付けてください。

注) 器具本体裏のスポンジは、梱包材ではありません。はがさないでください。(天井面に器具を取り付けるための緩衝材です。)

- ①本体の中央寄りを手で支え、アダプタとの位置を合わせて本体をまっすぐに押し上げます。(図3)
- ②本体固定時、アダプタ矢印の先端が両端にくるまで押し上げてください。(図4)
- ③アダプタ電源コードのコネクタを本体側電源コネクタに差し込みます。抜けないことを確認してください。(図6)



### ⚠ 警告 落下・感電・火災のおそれあり。

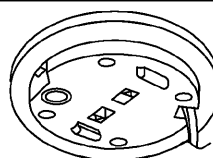
- 器具本体は確実に取り付けてください。取り付けが不完全ですと落下してけがの原因となります。
- 電源コネクタを差し込んだあとは、本体を回さないでください。本体を回すと電源コネクタが破損し感電・火災の原因となります。

JIS C8310シーリングローゼットに記載の引掛シーリングボディに取り付けできます。

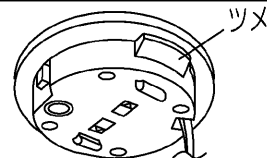
薄いタイプの場合 (高さ約11mm)



厚いタイプの場合 (高さ約22mm)



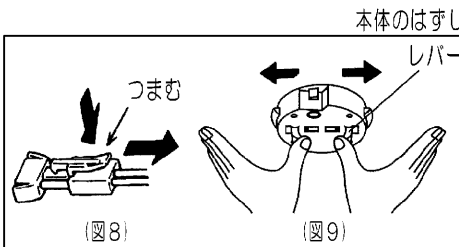
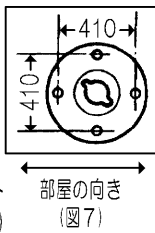
器具本体を1段階押し上げてアダプタのツメを金属の段に取り付けてください。(図5)  
※アダプタのツメは見えません。



器具本体をアダプタのツメが両方見えるまで2段階押し上げてプラスチックの段に取り付けてください。(図5)

器具本体がカタカタしたり、簡単に回転する場合は、正しく取り付けていません。再度器具の取り付けを行ってください。

本体を取り付けた際、(図7)のノックアウトを部屋の向きと平行に合わせてください。本体を取り付けた後、本体が安定しないときは(図7)のノックアウトを利用して木ねじ(別売)でとめてください。



電源コードのコネクタを電源コネクタからはずします。コネクタをつまみながら引き抜いてください。(図8) 両手で本体を上を押しながら中央にあるアダプタのレバーを矢印方向に押しながら本体をはずしてください。(図9) 本体は必ず両手でおさえながらはずしてください。本体をおさえなくて本体をはずすと本体が落下してけがの原因となります。

### 3. ランプを取り付けてください。

- (1) 本体に径の大きいランプから順に取り付けます。  
 ① ランプをランプソケットの位置に合わせてランプホルダーにランプを取り付けます。(3箇所)  
 ② ランプソケットをランプに取り付けます。  
 ランプのはずしかた

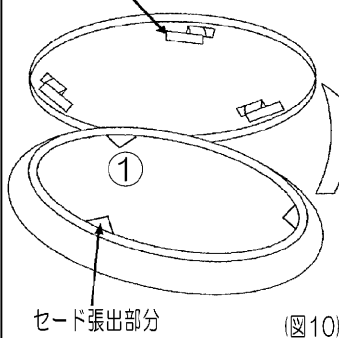
ランプ径の小さいランプからはずしてください。

#### ⚠ 注意

ランプをソケットに確実に取り付けてください。取り付けが不十分ですと、点灯しなかったり火災の原因となります。

### 4. セードを取り付けてください。

セード取付金具



(図10)

(図11)

- 注) ムシールドパッキン付の商品は、ムシールドパッキンをはがさないでください。  
 ① セードの張出部分をセード取付金具とセード取付金具の間にセットしてください。(図10)  
 ② セードを持ち上げます。(図10)  
 ③ “カチッ”と音がするまで、セードを右に回してください。(図11)  
 ④ セードを軽く引っばってはずれないことを確認してください。(図11)

#### ⚠ 警告

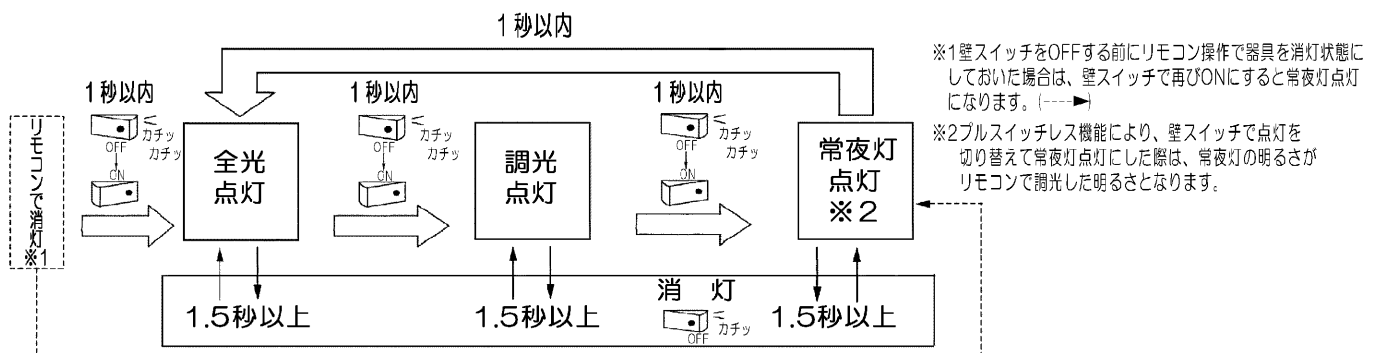
セードを本体に確実に取り付けてください。全てのセード取付金具にセードが取り付けられたことを確認してください。取り付けが不十分ですと、落下してけがの原因となります。

セードのはずしかた  
 “カチッ”と音がしたあとセードがとまるまで左に回してください。

## ■ 壁スイッチによる器具の使いかた

### 壁スイッチ操作による点灯状態切り替え方法

**プルスイッチレス** 機能・・・この機能は、壁スイッチの操作によって、点灯状態を切り替えることができます。器具本体内部のマイコンが、1秒以内の電源遮断を感知すると、次の点灯状態へ切り替わる「スイッチング機能」をはたかせます。

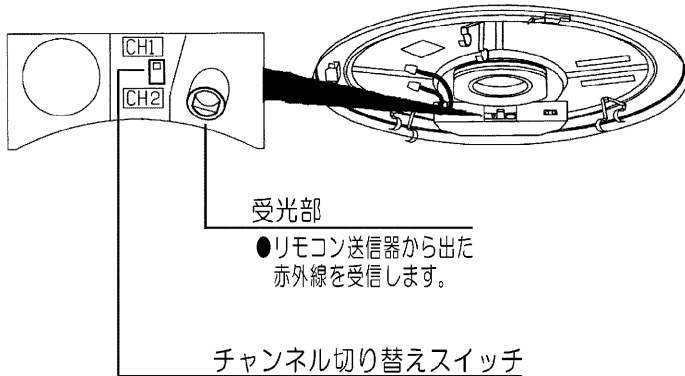


**バックアップ** 機能・・・壁スイッチをいったんOFFして、1.5秒以上後に再度壁スイッチをONするとOFFする前の照明器具の点灯状態で点灯します。蛍光灯および常夜灯の点灯状態(調光状態)をバックアップします。

(ご注意)  
 1個の壁スイッチで2台以上のプルスイッチレス機能搭載器具を操作することは避けください。同時に切り替わらない場合があります。

## ■ 器具のつかいかた

### ● 照明器具の切り替えスイッチ部



### チャンネル切り替えスイッチ

- 当リモコン照明器具は2チャンネル方式です。このチャンネル1、2を送信器と同じチャンネルにしてご使用ください。

### 【ご注意】

- 万一、動作に異常が生じた場合は電源を一度切って、入れ直してください。(壁スイッチを一度切るか、電源コネクタを一度はずし、取り付け直してください。)
  - 2台の照明器具の操作が1つのリモコン送信器で行えます。それぞれの照明器具のチャンネルをCH1・CH2と機別に設定した場合、リモコン送信器のチャンネルと同じチャンネルの照明器具のみ動作します。
- ※このチャンネルは、出荷時チャンネル1に設定してあります。

## ■ リモコンについて(リモコン送信器は別売です)

この商品は段調光リモコンタイプです。対応するリモコン送信器との組み合わせにより、明るさを全光と調光に切り替えてご使用いただけます。

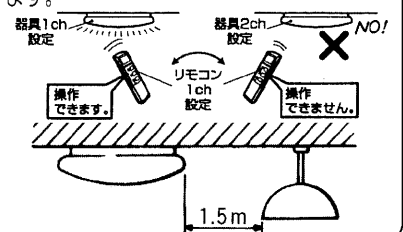
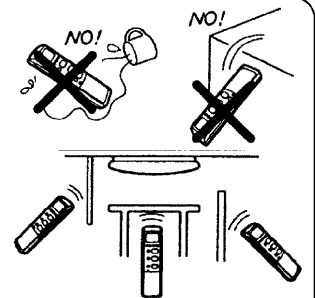
### ● 専用リモコン送信器

- (別売) FRC-169T (ワンボタンタイプ)  
明るさ：全光→調光→常夜灯→消灯
- (別売) FRC-180T (ダイレクト選択タイプ)  
明るさ：全光、調光、常夜灯(6段階調光)、消灯  
タイマー：おやすみ切タイマー30分、60分
- (別売) FRC-176 (ON/OFFタイマー付)  
明るさ：全光、調光、常夜灯、消灯  
タイマー：設定時刻での自動点灯、自動消灯可能  
ワンボタン簡易タイマー付き

- 連続調光用リモコン送信器と組み合わせても、連続調光機能、常夜灯の6段階調光機能などはご使用になれません。
- リモコン送信器のご使用方法は、別売のリモコン送信器の取扱説明書をご確認ください。

## ■ リモコン使用上のご注意

- リモコン送信器は当社照明器具専用です。リモコン式テレビなどには使用できません。
- リモコン送信器は照明器具の壁スイッチがONのときのみ切り替えます。
- リモコン送信器で消灯した場合、マイコンを使用しているためわずかな電流が流れて約1W以下の電力を消費します。長時間お使いにならないときは必ず壁スイッチを切って節電を心がけてください。
- リモコン送信器は、落としたり、水をかけたり、ふみつけたりしないでください。故障の原因となります。
- リモコン送信器の周囲に図のようなしゃへい物がある場合は、受信器が動作しない場合がありますので、その際はしゃへい物を避けて、再度ボタンを押してください。
- 天井、壁、床の色や材質で操作距離が短くなる場合があります。
- リモコン送信器の送信部、器具のリモコン受光部は汚れますと動作しにくくなりますので乾いた布でふいてください。又、電池が消耗してくると動作しにくくなりますので、その際は新しい電池と交換してください。
- 照明器具の近くで赤外線リモコン方式のテレビやワイヤレス機器を使用すると、リモコンが正常に動作しないことがあります。
- 点灯直後、全光時や調光時、リモコンで切り替えにくい場合があります。その際はしばらくしてから切り替えてください。
- リモコンで消灯した場合、停電が発生した際プルスイッチレス機能が働き全光点灯などになることがあります。
- 1つのリモコン送信器はチャンネルに合わせた信号しか送信できません。2台の照明器具を1つのリモコンで操作する場合は、照明器具のチャンネルとリモコンのチャンネルを合わせて操作してください。
- インバーター照明器具が取り付けられた部屋でのご使用はインバーター器具から1.5m以上離して取り付けてください。
- リモコン送信器の組み合わせによって、常夜灯の明るさは6段階調光が可能です。



## ■故障ではありません

- 冬場など、周囲温度が低い時、明るくなるのに時間がかかったり、点灯直後にちらつきが発生することがあります。
- 点灯中や消灯直後、プラスチックの伸縮がおこり、“ピシ・ピシ”、“ポツ・ポツ”という摩擦音を生じることがあります。
- ランプが点灯するとき、ランプ管端部が赤く光ることがあります。
- 器具を使用中、近くでラジオやテレビを使用されますと雑音が入る場合があります。雑音が入る場合、照明器具とラジオ、テレビの距離をできるだけ遠ざけるか、それぞれの向きを変えてください。
- 器具が調光点灯状態で点灯する際には、いったん全光点灯になった後、調光点灯となります。  
また消灯もしくは常夜灯点灯からリモコン送信器で調光点灯にする場合は、いったん全光点灯になった後、調光点灯となります。
- 器具交換の目安は、使用環境により異なりますが約8～10年です。
- 電源の停電などで明るさが切り替わったり、切り替えができなくなったりする場合があります。その場合は、壁スイッチ等で1度消灯すると正常動作に戻ります。長時間お使いにならない場合は、壁スイッチでの消灯をお願いいたします。

## ■ランプ寿命について

- 一本でもランプの寿命がくると保護回路がはたらきすべてのランプが消灯し常夜灯が点灯します。残りのランプも寿命をむかえておりますので、電源を切ってすみやかにすべてのランプを交換してください。  
(常夜灯をリモコンで調光している場合は、調光状態の明るさで点灯します。)

## ■お手入れのしかた ● 常に明るく安全に正しく使っていただくために、6ヶ月ごとに器具のお掃除をしてください。

- 器具の汚れ(ホコリや虫などは、やわらかい布を中性洗剤に浸しよくしぼったものでふきとってください。
- 木や布セードのホコリは、ハケやブラシで落としてください。  
(ご注意) ■ガソリンやシンナー、ベンジンなどの薬品で器具をふいたり、殺虫剤をかけたりしないでください。  
変色、変質、破損の原因となります。  
■器具により天然素材の和紙を使用している製品があります。シワ・タルミがある場合はそのままご使用ください。  
和紙がへこんだ場合は、その部分に霧状の水をかけてください。乾燥することによって復元します。



**注意**

- ランプ交換、お手入れの際は必ず電源を切ってください。  
感電の原因となります。

## ■ランプの交換

- ランプの端部が黒ずんだり、暗くなりましたら早めに交換してください。  
ランプ交換の際は、適合ランプ(東芝蛍光ランプ・ネオスリム)をご指定ください。

## ■仕様

器具	定格電源電圧	電源周波数	消費電力(器具)	待機電力	適合ランプ
47W形	AC100V	50/60Hz 共用	45W	約1W	FHC20 FHC27
54W形	AC100V	50/60Hz 共用	50W	約1W	FHC20 FHC34
61W形	AC100V	50/60Hz 共用	56W	約1W	FHC27 FHC34



