

対象器具	LEDD-66001MW-LS1 LEDD-66001ML-LS1 LEDD-66002MW-LS1 LEDD-66002ML-LS1 LEDD-66003MW-LS1 LEDD-66003ML-LS1 LEDD-66004MW-LS1 LEDD-66004ML-LS1 LEDD-66003MWK-LS1 LEDD-66003MLK-LS1
埋込穴寸法	Φ100 (-0/+3) mm

このたびは東芝LED照明器具をお買いあげいただきましてまことにありがとうございます。お使いになる方や他人への危害と財産の損害を未然に防ぎ、商品を安全に正しくお使いいただくために、この取扱説明書をよくお読みください。

お客様へ ●この器具の取付工事は必ず電気工事に依頼してください。
●一般の方の工事は法で禁じられています。

工事店様へ ●工事が終了しましたら、この説明書は必ずお客様へお渡しください。

■安全上のご注意 商品および取扱説明書には、お使いになる方や他人への危害と財産の損害を未然に防ぎ、商品を安全に正しくお使いいただくために、重要な内容を記載しています。

工事店様へ

施工上のご注意

<p>⚠ 警告 この表示を無視して、誤った取扱いをすると、人が死亡または重傷を負うことが想定される内容を示します。</p>	
<ul style="list-style-type: none"> ●器具の取り付けは、本体表示並びに本取扱説明書に従ってください。取り付けに不備があると器具落下、感電、火災の原因となります。 ●電源線は、本取扱説明書の「器具の取り付けかた」に従って行ってください。端子台へ差し込む際、芯線部を曲げたり、ねじったりして挿入すると接続が不完全となり、発熱、火災の原因となります。 ●この器具は天井埋込専用器具です。傾斜天井、壁面には、取り付けしないでください。指定以外の取り付けを行うと器具落下の原因となります。 ●器具の送り容量は15Aです。容量を超えると発熱、火災の原因となります。また、照明器具以外の負荷は接続しないで下さい。 	<ul style="list-style-type: none"> ●この器具は、防湿形ではありませんので、湯気、湿気の多い場所には使用できません。湿気の浸入による絶縁不良、感電の原因となります。 ●器具を改造したり、部品を変更したりして使用しないでください。器具落下、感電、火災の原因となります。 ●器具と被照射物との距離は0.05m以上離して使用してください。指定よりも近すぎると被照射物の変色、変形、火災の原因となります。

<p>■この器具は断熱施工不可です。 断熱施工される場合、取扱説明書内の「断熱材・防音材の施工方法」に従った特別な施工が必要です。そのまま施工されますと火災の原因となります。</p>	
--	--

<p>⚠ 注意 この表示を無視して、誤った取扱いをすると、人が傷害を負う危険が想定される場合および物的損害の発生が想定される内容を示します。</p>	
<ul style="list-style-type: none"> ●この器具は屋内専用で、5℃～35℃の範囲で使用するように設計されています。高温で使用すると火災、LED短寿命の原因となります。 ●器具を密閉した空間に設置しないでください。LED短寿命の原因となります。 	<ul style="list-style-type: none"> ●決められた台数以上の器具を接続しないでください。 ●器具に表示された電源電圧（定格電圧±6%以内）以外の電圧で使用しないでください。間違っているとLED電源ユニット、器具などの短寿命、火災の原因となります。（器具の定格電圧と電源電圧は器具を取り付ける前に必ず確認してください。）

お客様へ

使用上のご注意

<p>⚠ 警告 この表示を無視して、誤った取扱いをすると、人が死亡または重傷を負う可能性が想定される内容を示します。</p>	
<ul style="list-style-type: none"> ●お手入れの際は、必ず電源を切ってください。感電の原因となります。 	<ul style="list-style-type: none"> ●器具を布や紙などの可燃物で覆ったり、被せたり、燃えやすいものを近づけたりしないでください。火災の原因となります。

<p>⚠ 注意 この表示を無視して、誤った取扱いをすると、人が傷害を負う危険が想定される場合および物的損害の発生が想定される内容を示します。</p>	
<ul style="list-style-type: none"> ●器具を水洗いしないでください。感電、故障の原因となります。 ●金属部分をクレンザーや、たわしでみがかないでください。傷つけたり、腐食の原因となります。 	<ul style="list-style-type: none"> ●器具を清掃する際は、乾いたやわらかい布か、水で濡したやわらかい布をよくしぼってからふいてください。 ●器具を洗剤・薬品などでふいたり殺虫剤をかけたりしないでください。器具の破損、落下、感電などの原因となります。

●照明器具には寿命があります。設置して10年経つと、外観に異常がなくても内部の劣化は進行しています。点検・交換をおすすめします。
※使用条件は周囲温度30℃、年間3000時間点灯です。周囲温度が高い場合・点灯時間が長い場合などは寿命が短くなります。

●LED素子は器具組込みの為、交換はできません。

●1年に1回は「安全チェックシート」により自主点検、および3年に1回は工事店等の専門家による点検を実施してください。
（「安全チェックシート」は弊社ホームページに掲載しております。）

●点検せずに長期間使い続けるとまれに火災・感電・落下などに至る場合があります。

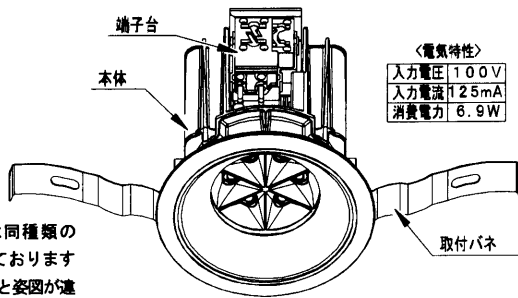
■使用上のご注意

- ・LED光源にはバラツキがあるため、同一形名商品でも商品ごとに発光色、明るさが異なる場合がありますのでご了承ください。
- ・安全上、LED光源を直視しないでください。
- ・照射距離が近い場合や照射面等によって光ムラが発生することがありますがご了承ください。
- ・LED光源の交換はできません。
- ・AC100V専用器具です。200Vでは使用できません。

■お手入れについて

器具のお手入れは乾いたやわらかい布でふき取るか、やわらかい布を中性洗剤の1~2%の水溶液を用いて濡し、よくしぼってから汚れた部分を軽くふきとってください。アルカリ、弱酸性、塩素系洗剤でふかないでください。部品の変色・劣化や感電の原因となります。

■各部のなまえ



〈電気特性〉
 入力電圧 100V
 入力電流 125mA
 消費電力 6.9W

この取扱説明書は同種類の器具と共通となっておりますので、お求めの器具と姿図が違っている場合があります。

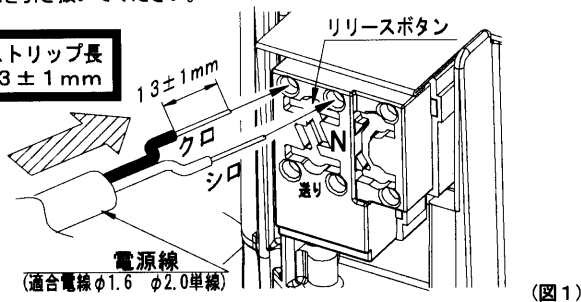
■器具の取り付けかた

1 器具の埋込穴

- 天井に埋込穴(Φ100(-0+3)mm)をあけてください。
- 取付前に器具質量や操作に十分耐えるよう、取付部の強度を確保してください。
 ※薄い天井、傾斜天井、ロックウール等の柔らかい天井、壁面には取り付けしないでください。
 ※取付可能天井厚は、5mm~25mmです。
 ※埋込穴をあける際は専用工具を用いてあげてください。
 注) 取り付けに不備があると器具落下の原因となります。

2 電源線の接続

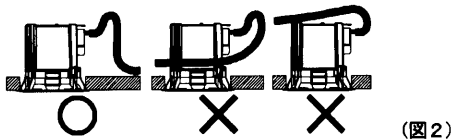
- 電源線の被覆を端子台のストリップゲージに合わせて所定の長さ(13±1mm)にストリップしてください。
- 電源線を(図1)のように確実に端子台の奥まで差し込んでください。
 ※端子台へ差し込む際、芯線部を曲げたり、ねじった状態で差し込まないでください。感電、火災の原因となります。
 ※送り容量は本体表示に従い、15A以下で使用してください。
- 器具本体に電源線を接触させないでください。(図2)
- 電源線を引き抜く際は、リリースボタンをマイナスドライバーで強く押しながら電源線を引き抜いてください。



(図1)

3 配線方法

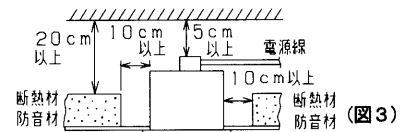
※電源線は下図のように正しく挿入してください。誤った配線をする、発熱、火災の原因となります。



(図2)

4 断熱材・防音材の施工方法

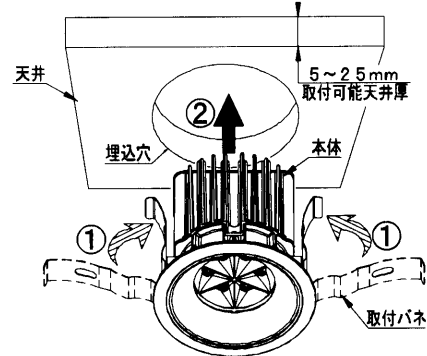
- 住宅の断熱施工天井ではご使用できません。
- 住宅以外の断熱施工天井でご使用の場合の施工方法は、(図3)のとおりです。
- 電源線は断熱材・防音材の上側にくるように配線してください。



(図3)

5 本体の天井取付方法

- (注) 取り付けに不備があると落下の原因となります。
- 電源線を端子台側へ折り曲げて下さい。
 - 取付パネ(2ヶ所)を矢印の方向へ押さえつけてください。(図4①)
 - 本体を(図4②)のように埋込穴に挿入し、ゆっくりと本体を押し上げ、確実に取り付けてください。



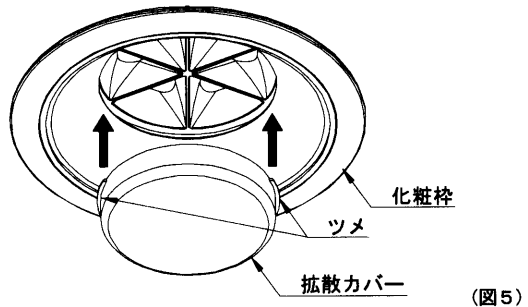
(図4)

(注) 器具を天井から取り外す際には、ゆっくり器具を引き下げ、取付パネを、押さえ付けながら取り外してください。無理に引き下げようとすると天井材破損の恐れがあります。

6 拡散カバー(別売品) 取付方法

適合拡散カバー: LEDX-66001 (別売)

- 拡散カバーを器具の化粧枠に押し込んでください。(図5)
 このとき、拡散カバーのツメが器具化粧枠に「カチッ」と音がするまでしっかりと押し込んでください。
 ※拡散カバーは、一度取り付けすると容易に外すことができません。



(図5)

保証について

- 保証期間は、商品お買い上げ日より1年間です。但し、蛍光灯器具・HID器具の安定器(インバータバラスト含む)については3年間です。
- ランプ、点灯管、蓄電池などの消耗品やセード、リモコン送信機は対象外です。
- 24時間連続使用など、1日20時間以上の長時間使用の場合は、上記の半分の期間とします。

修理・お取り扱い・お手入れについてご不明な点は

お買い上げの販売店へご相談ください。

販売店にご相談できない場合は、下記の窓口へ

東芝ライテック照明ご相談センター

TEL 0120-66-1048

受付時間: 365日 9:00~20:00

携帯電話・PHSなど 046-861-6485 (通話料: 有料)

FAX 0570-000-661 (通話料: 有料)

お客様からご提供いただいた個人情報、修理やご相談への回答、カタログ発送などの情報提供に利用いたします。
 利用目的の範囲内で、当該製品に関連する東芝グループ会社や協力会社に、お客様の個人情報を提供する場合があります。

東芝ライテック株式会社

施設・屋外事業部 〒237-8510 神奈川県横須賀市船越町1-201-1

TEL (046) 862-2092 FAX (046) 861-8796

お客様はお読みになったあとも必ず保存してください。

0032098A