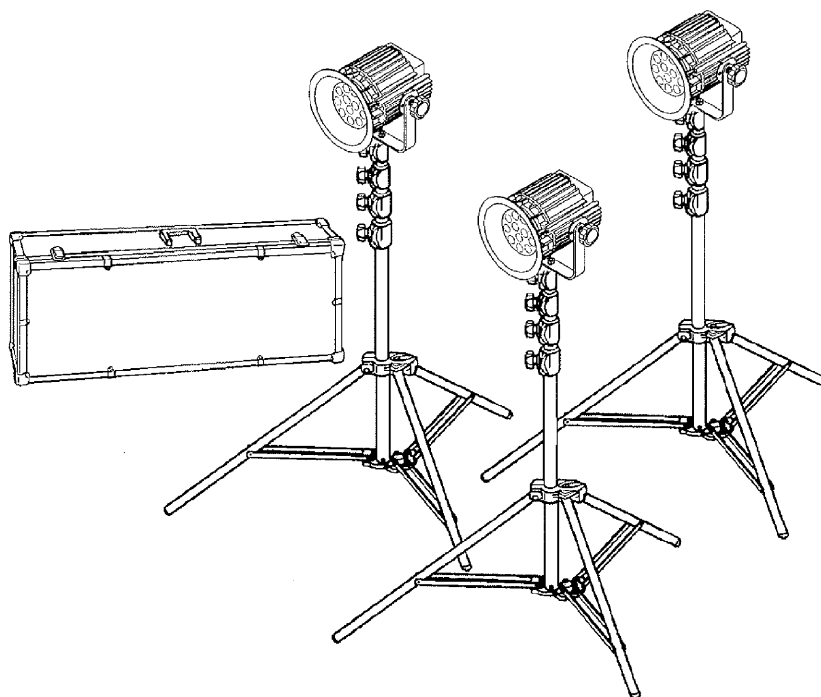


LED ミニライト 600 クラス LED ミニライティングキット

形名

AL-LED-ML-NM
AL-LED-MLK-NM

取扱説明書



このたびは、東芝LEDミニライト・キット製品をお買い上げいただきまして、まことにありがとうございました。
お求めの商品を安全に正しく使用していただくため、お使いになる前にこの取扱説明書をよくお読みください。

東芝ライテック株式会社

目次

1. 特長	1
2. 警告表示内容の説明	1
3. 安全にお使いいただくために	2
4. 本体表示銘板と表示内容	4
5. キット製品構成図	5
6. 各部の名称と使用方法	5
7. 点検と修理	9
8. 仕様一覧	10

1. 特長

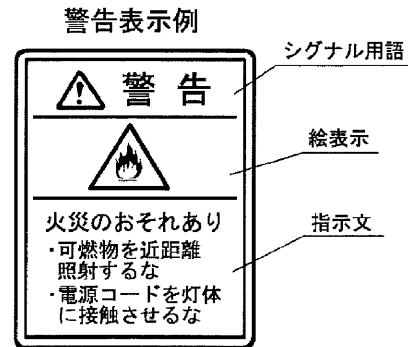
- ・省エネ
高輝度LEDを光源とする低電力のスポットライトです。
- ・安全性とメンテナンス性
照射光に熱線や紫外線を含まず、安全な光を照射します。
- ・配光を考慮した照射光
独自技術により高照度と高演色を両立。
- ・長寿命
電球交換のわずらわしさを軽減。
- ・ケース収納で持ち運びが便利
ライティングキットとして、撮影現場や写真スタジオなどに最適。

2. 警告表示内容の説明

器具本体および取扱説明書に警告表示をしています。
器具の使用前に警告内容を必ず確認のうえ安全にご使用ください。

シグナル用語の意味

- ⚠ 警告**
取扱いを誤った場合、使用者が死亡または重傷を負う可能性が想定される場合、軽傷または物的損害が発生する頻度が高い場合。
- ⚠ 注意**
取扱いを誤った場合、使用者が軽傷を負う危険が想定される場合および物的損害のみの発生が想定される場合。



3. 安全にお使いいただくために

警 告

-  ● 演出空間用の器具です。演出空間の用途以外には、使用しないでください。
一般用照明器具として使用する製品ではありません。
-  ● 器具の本体質量に見合った取付金具を使用してください。
取付金具の選定を間違えると落下し、物的損害・けがの原因となります。
-  ● 器具の使用角度に制限があります。本体表示および取扱説明書に従って正しく使用してください。
使用角度範囲を超えると、器具の破損・電球の破裂の原因となります。
-  ● 器具の取付・設置には、可燃物と器具周辺面（照射方向を除く）との最小距離を本体表示および取扱説明書に従って正しく取付けてください。
指定距離より近すぎると、火災の原因となります。
-  ● 集光形照明器具と被照射面の距離は、本体表示および取扱説明書に従って十分な距離をとってください。
指定距離より近すぎると、被照射物の火災の原因となります。
-  ● 器具の取付・設置時は、電源コードを器具本体に接触しないように取付けてください。
接触していると火災の原因となります。
-  ● 器具の点灯中および消灯直後は、本体周辺を素手で触らないでください。
本体周辺が高温のため、やけどの原因となります。
-  ● 器具を分解したり改造しないでください。
故障・感電・火災の原因となります。
-  ● 煙が出たり、変な臭いがするなどの異常状態のままで使用すると、火災・感電の原因となります。
-  ● 異常時にはすぐに電源を切り、異常状態がおさまったことを確認してから原因を究明してください。
容易に原因の究明ができない場合は、弊社に修理依頼をしてください。

注意

1. 使用環境・使用条件について

- この器具は最高周囲温度以下で使用してください。
破損・変形・火災とLEDの破損・短寿命の原因となることがあります。
- この器具は屋内用です。屋外では、雨中の使用をお控えください。また直射日光にさらさないでください。感電・火災の原因となることがあります。
- 不安定な場所や燃えやすいものの近くで使用しないでください。
倒れたり、落ちたりして、火災・けがの原因となります。

2. 取付・設置について

- 器具の取付・設置前に必ず取扱説明書または注意書をよくお読みください。
また、お読みいただいた後は大切に保管し、必要ときに活用ください。
- 器具の取付・設置は、「舞台・テレビジョン照明技術者技能認定者」などの専門家が行ってください。
未熟練者だけの対応は、間違いの原因となるおそれがあります。
- 据付施工は主任電気工事士の管理のもと行ってください。
なお、電線相互を接続する作業は電気工事の有資格者が行ってください。
- 器具の取付・設置に方向性があります。本体表示および取扱説明書に従って正しく取付けてください。
指定以外の取付けを行うと、器具本体の破損や火災・けがの原因となることがあります。

3. 使用前の準備について

- 器具の使用前に必ず取扱説明書または注意書をよくお読みください。
また、お読みいただいた後は大切に保管し、必要ときに活用ください。
- 器具の使用前の準備は、「舞台・テレビジョン照明技術者技能認定者」などの専門家が行ってください。
未熟練者だけの対応は、間違いの原因となるおそれがあります。
- 電源接続は、取扱説明書に従って確実に行ってください。
接続が不完全な場合は、接触不良により火災の原因となります。

4. 使用方法について

- 器具を取扱う場合は、「舞台・テレビジョン照明技術者技能認定者」などの専門家が行ってください。
未熟練者だけの対応は、間違いの原因となるおそれがあります。
- 器具の取付けに方向性があります。本体表示および取扱説明書に従って正しく取付けてください。
指定以外の取付けを行うと、器具本体の破損や火災・けがの原因となることがあります。
- 地震などの天災の後、再使用前に「舞台・テレビジョン照明技術者技能認定者」などの専門家が点検を行ってください。
未熟練者だけの対応は、間違いの原因となるおそれがあります。

5. 保守点検について

- 器具は、日常点検を実施してください。点検の結果、取扱説明書に記載されている基準をはずれている場合は、取扱説明書に基づき処置をしてください。
- 器具の点検（整備）は、「舞台・テレビジョン照明技術者技能認定者」などの専門家が行ってください。
未熟練者だけの対応は、間違いの原因となるおそれがあります。
- 部品交換・清掃時は、必ず電源を切ってください。
電源を切らないと感電することがあります。
- 電源コード・接続器は日常点検し、点検の結果、取扱説明書に記載されている基準をはずれている場合は、取扱説明書に基づき処置をしてください。
感電・火災の原因となることがあります。
- 器具のネジ類は、振動等で緩む場合があります。取扱説明書に基づき処置をしてください。
故障、落下による物的損害・けがの原因となります。
- 埃や紙吹雪が溜まったままで使用しないで、清掃してください。火災の原因となります。
- 交換部品は、弊社指定の純正部品を使用し、取扱説明書に基づき確実に処置をしてください。
器具の機能劣化・感電・火災の原因となります。

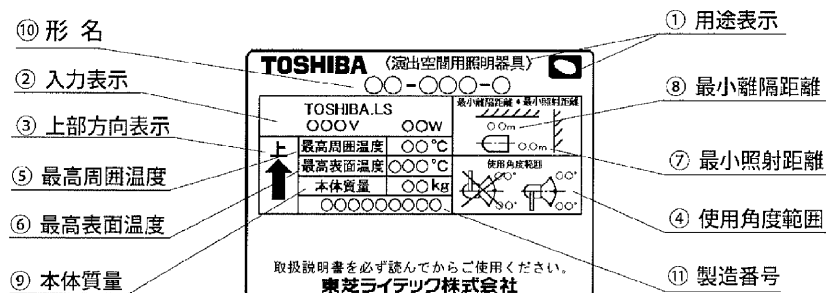
6. 保管時について

- 埃の多い場所や湿度が高く、結露しやすい環境に保管しないでください。
故障・絶縁不良の原因となります。
- 再使用するときは、点検を必ず行ってから使用してください。
感電・火災の原因となるおそれがあります。

4. 本体表示銘板と表示内容

4.1 照明器具の本体表示銘板および表示内容

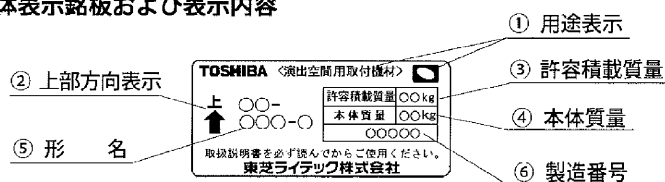
照明器具の本体に下記の銘板が表示してあります。取扱時には、必ず内容を確認のうえ、安全にご使用ください。



※スタンド専用器具のため吊下げ時の角度表示はありません。

- ① 用途表示：「演出空間用照明器具」であることを表しています。
演出空間の用途以外では使用しないでください。
- ② 入力表示：「定格電圧」を表示しています。
- ③ 上部方向表示：照明器具の上方向を表示しています。
必ず矢印の方向を上にして取付けてください。
- ④ 使用角度範囲：基準方向に対する使用角度の許容範囲を表示しています。
許容範囲内で使用してください。
- ⑤ 最高周囲温度：通常の使用状態で連続動作させてもよい最高周囲温度を表示しています。
- ⑥ 最高表面温度：使用角度範囲において連続点灯したときの外面温度の最高値を表示しています。
- ⑦ 最小照射距離：通常の使用状態で連続点灯させたとき、被照射対象物（黒色ボード）の温度が90℃に達する最小距離を表示しています。
- ⑧ 最小離隔距離：通常の使用状態で連続点灯させたとき、可燃物（黒色ボード）の温度が90℃に達する最小距離を表示しています。
- ⑨ 本体質量：付属品を含まない照明器具本体質量を表示しています。
- ⑩ 形名：モデル番号（形名）を表示しています。
- ⑪ 製造番号：製造年と製造番号等を略号で表示しています。

4.2 スタンドの本体表示銘板および表示内容

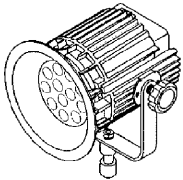


- ① 用途表示：「演出空間用取付機材」であることを表しています。
演出空間の用途以外では使用しないでください。
- ② 上部方向表示：スタンドの上方向を表示しています。
必ず矢印を上にして取付けてください。
- ③ 許容積載質量：スタンドの積載可能な最大質量を表示しています。
許容積載質量以上の器具は取付けしないでください。
- ④ 本体質量：付属品を含まないスタンドの質量を表示しています。
- ⑤ 形名：モデル番号（形名）を表示しています。
- ⑥ 製造番号：製造年と製造月等を略号で表示しています。

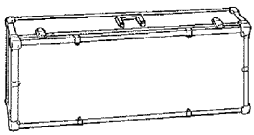
5. キット製品構成図

・LED ミニライティングキット : AL-LED-MLK-NM

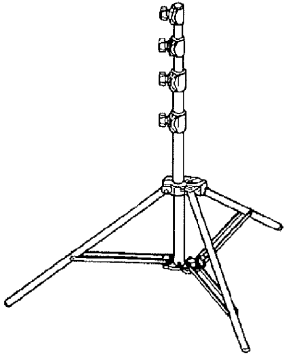
LED ミニライト 600 クラス
AL-LED-ML-NM



キャリングケース
AL-CF-011-CASE



ミニ・コンパクトスタンド
AL-1051JBAC-STAND



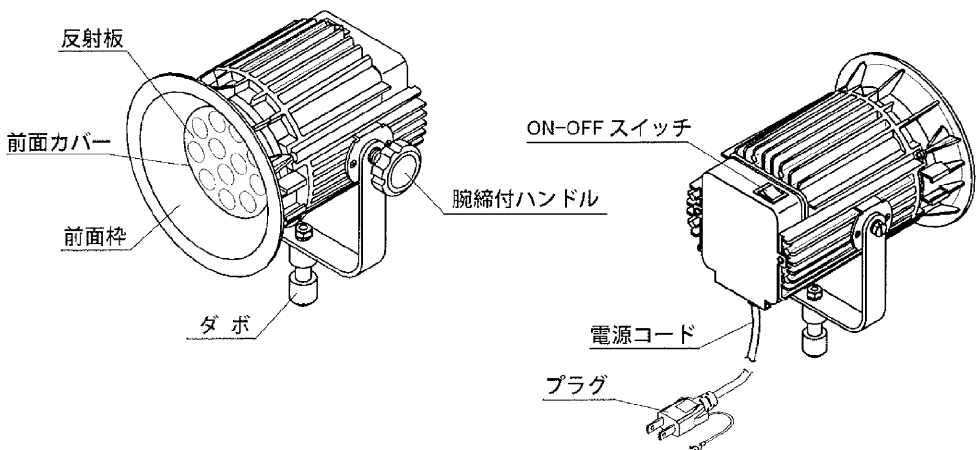
キット構成 総質量 : 12.3kg

製品名	形名	数量
LEDミニライト 600クラス	AL-LED-ML-NM	3
ミニ・コンパクトスタンド	AL-1051JBAC-STAND	3
LEDミニライティングキット用ケース	AL-CF-011-CASE	1

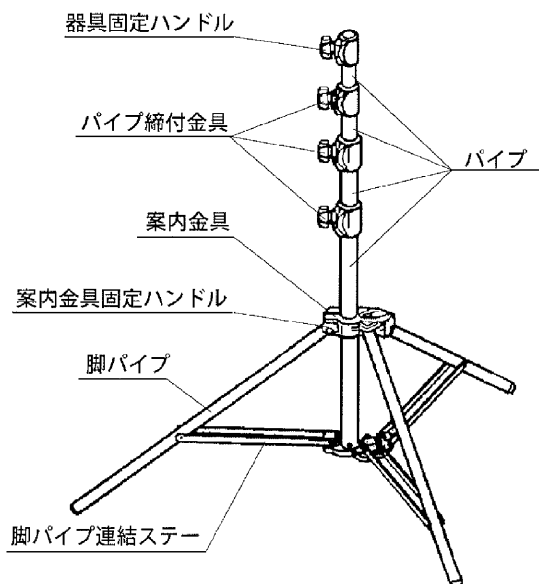
6. 各部の名称と使用方法

6.1 各部の名称

(1) LED ミニライト 600 クラス : AL-LED-ML-NM



(2) ミニ・コンパクトスタンド：AL-1051JBAC-STAND



6.2 点灯・消灯方法

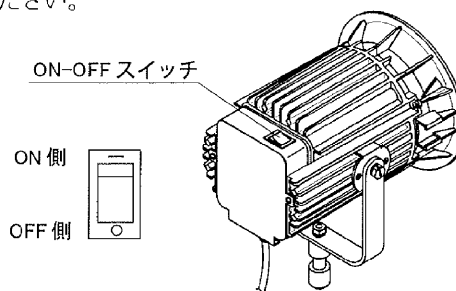
使用上のご注意

- ・ LED光源にはバラツキがあるため、同一形名商品でも商品ごとに発光色、明るさが異なる場合がありますのでご了承ください。
- ・ 安全上、LED光源を直視することはおやめください。
- ・ 照射距離が近い場合や照射面等によって光ムラが気になる場合がありますのでご了承ください。
- ・ LED光源の交換はできません。

- ① 器具の電源コードをAC100Vに接続してください。
- ② ON-OFFスイッチのON側を押すと点灯します。
- ③ OFF側を押すと消灯します。

※ プラグを引抜く際は、電源コードを持って引抜かないでください。必ずプラグを持ち、引抜いてください。

※ 点灯時に内蔵のLED電源ユニットの個体差により、器具内のLEDおよび器具毎に多少のばらつきがある場合があります。



⚠ 注意

- 本器具は精密機器です。衝撃のかかる操作棒などでの操作は行わないでください。器具の損傷、不点灯・フリッカおよび異音の発生等の可能性があります。必ず手で操作を行ってください。
- ハロゲン器具などと同時に使用する場合は、本器具から十分に遠ざけてください。熱により破損・溶解の原因となります。

6.3 入力電源についてのご注意

⚠ 注意

・調光器の出力を電源として使用することはできません。調光出力で点灯させた場合、調光器が誤動作することがあります。また、調光器・器具の故障の原因となる可能性があります。

・商用交流電源・直回路に接続する場合

入力は、AC100V 50/60Hzです。

入力電圧の許容範囲は、95V～105Vです。

この範囲でご使用ください。

6.4 器具の取付方法

- ① ダボ受穴の内部を確認しながら、器具固定ハンドルを反時計回りに回し、ネジの先端を見えなくしてください。
- ② 器具の銘板の上部方向表示を確認し、ダボが器具の下にくるように腕を固定してください。
- ③ ダボ受穴に器具のダボを差込み、器具固定ハンドルを時計回りに回して固定してください。

許容積載質量：4kg

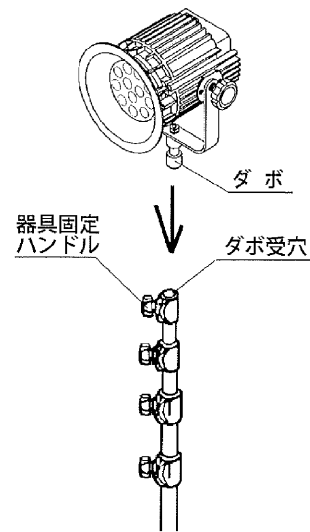
⚠ 注意

取付ける器具の重心がスタンドの中心より大きく片寄る場合は、反対側にウエイト等をつけてください。また、照明器具を取付けたままで移動しないでください。落下による物的損害・けがの原因になります。

- ※ 許容積載質量は4kgです。
許容積載質量以上の器具は取付けないでください。
落下による物的損害・けがの原因になります。

⚠ 注意

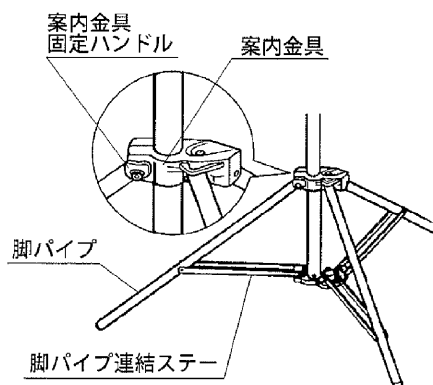
LEDミニライトはスタンド専用器具です。
吊り下げでの使用はしないでください。



6.5 スタンドの使用法

(1) 脚パイプの固定方法

- ① 案内金具固定ハンドルを緩め、案内金具を下に押し下げ、脚パイプを外側に広げてください。
※ 最も安定した位置にするには、脚パイプ連結ステーが地面に対し平行になるまで広げてください。
- ② 案内金具固定ハンドルを確実に締めてください。
工具等で締付けないでください。

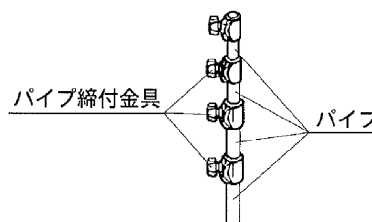


⚠ 注意

スタンドは必ず、スタンドおよび搭載物の重量を支えられるだけの固い地面の上に設置してください。また地面は水平でなければなりません。

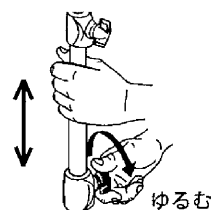
(2) 高さ調節方法

- ① パイプ締付金具を反時計回りに回し、パイプ締付金具を緩めてください。
- ② パイプを上には伸ばし、任意の位置でパイプ締付金具を時計回りに回し、固定してください。



⚠ 注意

パイプが上に伸びている状態でパイプ締付金具を緩めるときは、伸びているパイプを手で押えながらハンドルを緩めてください。けがをするおそれがあります。
器具を取付けた状態で高さ調節はしないでください。落下による物的損害・けがの原因になります。



- ※ スタンドの取扱説明書に従って正しく取付けてください。
正しく取付けないと物的損害・けがの原因となります。

6.6 リフレクタの清掃方法

前面枠・前面カバーが汚れると、照度の低下、部品の劣化・損傷の原因となります。
適時、清掃を行ってください。清掃を行なうときは、器具のプラグを抜いてください。

- ・柔らかい布等で埃を払ってから傷を付けないよう丁寧に拭いてください。

7. 点検と修理

7.1 日常点検、整備のお勧め

器具本体の耐用年数は、設置環境、取扱状態、保管管理状態によって異なります。下記の点検項目に沿った内容で保守点検と、正しい維持管理を行ってください。なお、補修用部品の最低保有期間は、製造打切り後6年です。

- (1) お買い求めいただいた照明器具の性能を末長く維持し、安全を確保するために、下記の日常点検チェックリストに基づき点検および処置をしてください。
- (2) 日常点検チェックリストおよび処置

分類	点検項目	日常整備			弊社依頼 修理
		増締め	清掃	交換	
灯体	器具・腕の異常変形・損傷はないか。				○
	前枠・前面カバーに亀裂はないか。				○
	角度調整部の動作・締付に異常はないか。				○
	ダボに損傷はないか。				○
	ネジ類に緩みはないか。	○			
器具内に埃や紙吹雪はないか。		○			
電源コード	変色・亀裂・変形はないか。				○
プラグ	変色・損傷はないか。				○
	着脱状態は良いか。				○
LED光源	不点灯・光量低下はないか。				○
	色温度異常はないか。				○
電源スイッチ	点灯・消灯できるか。				○
内部配線	異常変色・焼損はないか。				○
絶縁抵抗	漏電していないか。(絶縁抵抗5MΩ以上)				○
スタンド	パイプ部の変形、損傷はないか。				○
	ネジ類に緩みはないか。	○			
	ダボ受けに損傷はないか。				○

7.2 定期点検のお勧め

- (1) 本器を常に最良の状態でご使用いただくために専門技術者による定期点検をお勧めします。
- (2) 定期点検は、弊社との保守点検契約をお勧めいたします。点検内容、点検周期は、保守点検契約に基づいて実施いたします。

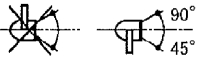
7.3 修理

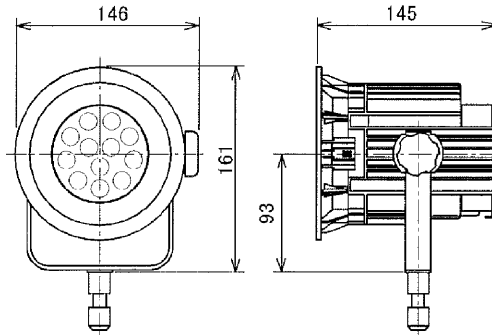
- (1) 修理の判断
前記日常点検チェックリストに基づいて点検した結果、修理依頼の必要がある場合、およびその他の異常がある場合は修理依頼をしてください。
- (2) 修理のために取り外した部品は、特段のお申し出がない場合は弊社にて引き取らせていただきます。
- (3) 修理の際、弊社の品質基準に適合した再利用部品を使用することがあります。
- (4) 修理は弊社にお問い合わせください。

8. 仕様一覧

キット仕様：AL-LED-MLK-NM

・LEDミニライト 600クラス (3台)

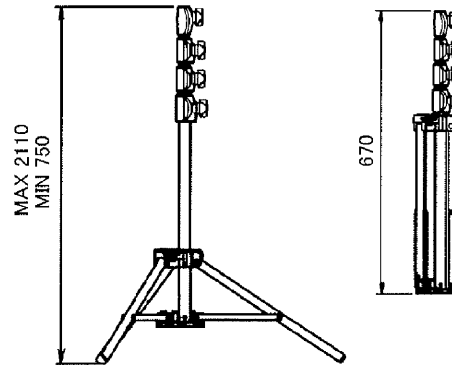
形名	AL-LED-ML-NM
光源	LEDモジュール
入力電圧 (V)	100
定格消費電力 (W)	13.3
電源周波数 (Hz)	50/60
使用角度範囲	
使用周囲温度 (°C)	5~35
最高表面温度 (°C)	60
最小照射距離 (m)	0.1
最小離隔距離 (m)	0.1
本体質量 (kg)	1.4
プラグ	平行接地極付プラグ
電源コード	VCTF 0.75mm ² ×3芯×3m
材質	アルミニウム合金・樹脂
反射板	プラスチック銀色鏡面
ダボ (mm)	φ17
外装	白色塗装



※ スタンド専用器具のため吊下げ時の角度表示はありません。

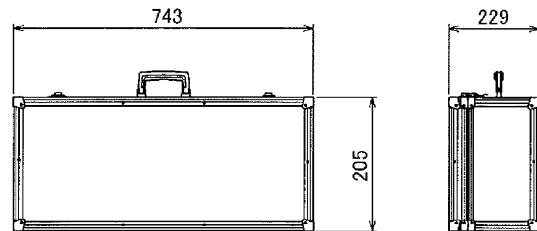
・ミニ・コンパクトスタンド (3本)

形名	AL-1051JBAC-STAND	
本体質量 (kg)	1	
許容積載質量 (kg)	4	
材質	アルミニウム合金	
ダボ受け (mm)	φ17	
外形寸法 (mm)	MAX	2110
	MIN	750
	折たたみ時	670



・ミニライティング用ケース (1個)

形名	AL-CF-011-CASE
本体質量 (kg)	5.1
材質	アルミフレーム、外装ABS



単位：mm

- ・本仕様は弊社の標準仕様を表しています。
- ・交換部品・消耗部品は弊社の純正部品をお使いください。

*仕様および外観は、改善のため予告なく変更することがあります。

<p>保証について</p> <ul style="list-style-type: none"> ・保証期間は、商品お買上げ日より1年間です。 取扱説明書、本体貼付ラベル等の注意書に従った使用状態で保証期間内に故障した場合に、無償修理させていただきます。 ・ランプ、点灯管、電池などの消耗品やセード、リモコン送信機は対象外です。
<p>保証の免責事項</p> <ol style="list-style-type: none"> 1. 保証期間内でも次の場合には原則として有料にさせていただきます。 <ol style="list-style-type: none"> (1) 使用上の誤り及び不当な修理や改造による故障及び損傷 (2) お買上げ後の取り付け場所移設、輸送、落下などによる故障及び損傷 (3) 火災、地震、水害、落雷、その他天災地変、異常電圧、指定外の使用電源（電圧、周波数）などによる故障及び損傷 (4) 車両、船舶等に搭載された場合に生じる故障及び損傷 (5) 施工上の不備に起因する故障や不具合 (6) 法令、取扱説明書で要求される保守点検を行わないことによる故障及び損傷 (7) 日本国内以外での使用による故障及び損傷 2. 離島および離島に準ずる遠隔地への出張修理を行った場合には出張に要する実費を申し受けます。
<p>修理を依頼されるとき</p> <ul style="list-style-type: none"> ・保証期間中は、お買上げ日を特定できるものを添えてお買上げ販売店（工事店）までお申し出ください。 ・保証期間を過ぎている時は、お買上げ販売店（工事店）にご相談ください。 修理によって機能が維持できる場合は、ご希望により有料修理させていただきます。 ・アフターサービスについてご不明な点並びに修理に関するご相談は、お買上げ販売店（工事店）にお問い合わせください。その際は器具の形名、お買上げ時期をお忘れなくお知らせください。

修理・お取り扱い・お手入れについてご不明な点は

お買上げの販売店へご相談ください。

販売店にご相談ができない場合は、下記の窓口へ

<p>東芝ライテック照明ご相談センター</p>	
<p>0120-66-1048 (通話料：無料)</p> <p>受付時間：365日 9:00~20:00</p> <p>携帯電話・PHSなど 046-862-2772 (通話料：有料)</p> <p>FAX 0570-000-661 (通話料：有料)</p>	<ul style="list-style-type: none"> ・お客様からご提供いただいた個人情報、修理やご相談への回答、カタログ発送などの情報提供に利用いたします。 ・利用目的の範囲内で、当該製品に関連する東芝グループ会社や協力会社に、お客様の個人情報を提供する場合があります。

東芝ライテック株式会社 システム事業部 〒237-8510 神奈川県横須賀市船越町1-201-1
TEL(046)862-2130 FAX(046)861-8772

お読みになったあとも必ず保存してください。

233LD007D