

TOSHIBA

スプリングバランسدハンガー (パンタ)

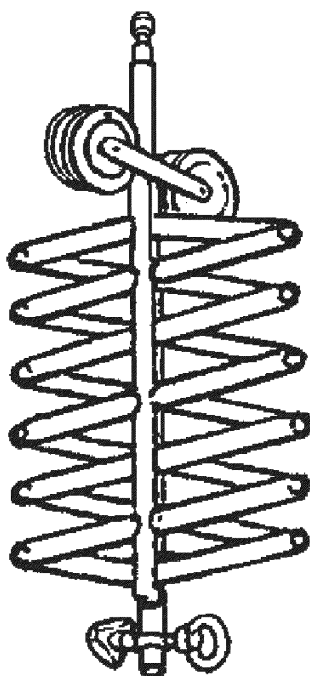
形 名

AL-750-HANGERPANTA

AL-751-HANGERPANTA

AL-753-HANGERPANTA

取扱説明書








モデル・・・AL-750-HANGERPANTA

このたびは、東芝スプリングバランسدハンガーを
お買い上げいただきまして、まことにありがとうございました。
この商品を安全に正しく使用していただくために、
お使いになる前にこの取扱説明書をよくお読みください。

東芝ライテック株式会社

■ 安全にお使いいただくために

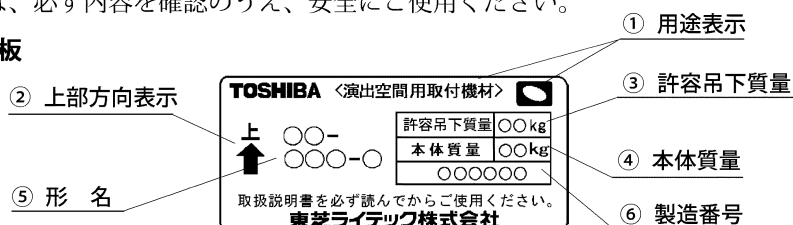
	警告	取扱いを誤った場合、使用者が死亡または重傷を負う可能性が想定される場合、軽傷または物的損害が発生する頻度が高い場合。
	●	演出空間用の取付機材です。演出空間の用途以外には、使用しないでください。一般用の取付機材として使用する製品ではありません。
	●	照明器具・照明機材の本体質量に見合った取付機材を使用してください。取付機材の選定を間違えると落下し、物的損害・けがの原因となります。
	●	機材を分解したり改造しないでください。器具・機材が落下し、火災・物的損害・けがの原因となります。

	注意	取扱いを誤った場合、使用者が軽傷を負う危険が想定される場合および物的損害のみの発生が想定される場合。
●		この取付機材は屋内用です。屋外で使用しないでください。また、湿気や水気のあるところで使用しないでください。屋外や湿気・水気のあるところで使用すると、さび等により機能劣化の原因となることがあります。
●		取付機材の取付・設置・取扱・点検（整備）は、「舞台・テレビジョン照明技術者技能認定者」などの専門家が行ってください。未熟練者だけの対応は間違いの原因となるおそれがあります。
●		機材の取付けに方向性があります。本体表示に従って正しく取付けてください。指定以外の取付けを行うと、落下などにより照明器具、取付機材本体の破損・物的損害・けがの原因となります。
●		取付機材の手締ネジ（ナイロンハンドル等）を工具で締付けないでください。取付機材の破損や落下などにより照明器具、取付機材の本体破損・物的損害・けがの原因となります。
●		地震などの天災の後、再使用前に「舞台・テレビジョン照明技術者技能認定者」などの専門家が点検を行ってください。未熟練者だけの対応は、間違いの原因となるおそれがあります。
●		取付機材は日常点検を実施してください。点検の結果、取扱説明書に記載されている基準を外れている場合には、取扱説明書に基づき処置をしてください。
●		取付機材のネジ類は、振動等で緩む場合があり取扱説明書に基づき処置をしてください。故障、落下による物的損害・けがの原因となります。

■ 本体表示銘板と表示内容

取付機材本体に下記の銘板が表示してあります。
取扱時には、必ず内容を確認のうえ、安全にご使用ください。

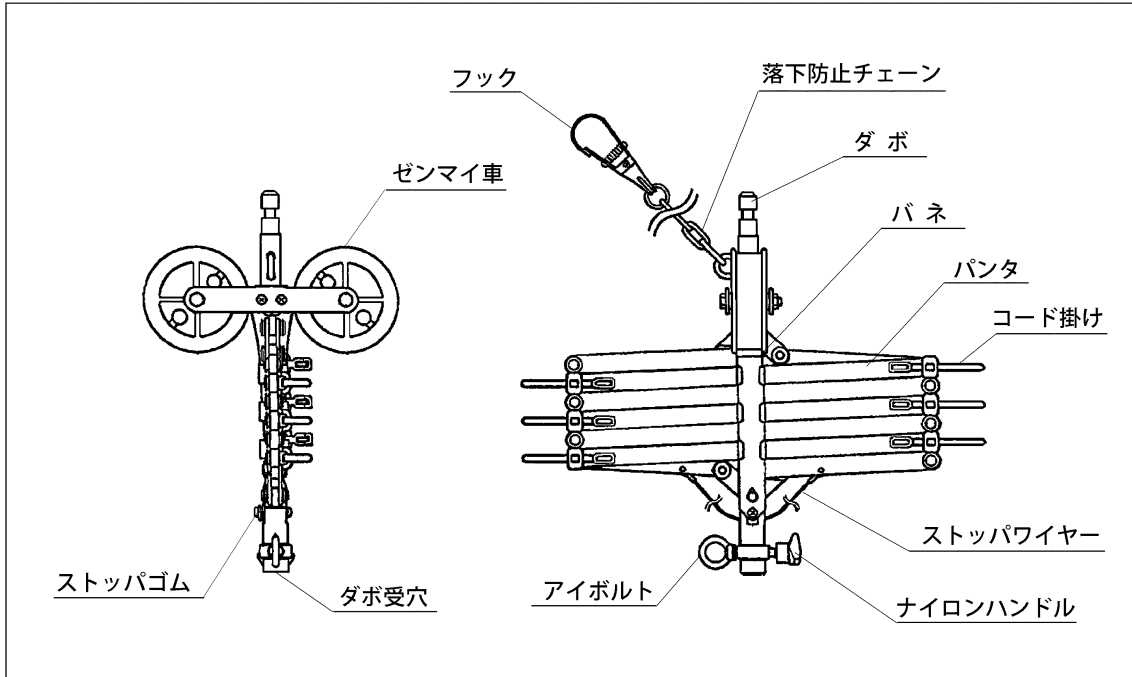
・ 本体表示銘板



・ 表示内容

- ① 用途表示: 「演出空間用取付機材」であることを表しています。演出空間の用途以外では使用しないでください。
- ② 上部方向表示: 取付機材の上方向を表示しています。必ず矢印の方向を上にご使用ください。
- ③ 許容吊下質量: 取付機材に吊下げ可能な最大質量を表しています。許容吊下質量を超える器具は取付けしないでください。
- ④ 本体質量: 付属品を含まない取付機材本体質量を表しています。
- ⑤ 形名: モデル番号（形名）を表示しています。
- ⑥ 製造番号: 製造年と製造番号等を略号で表示しています。

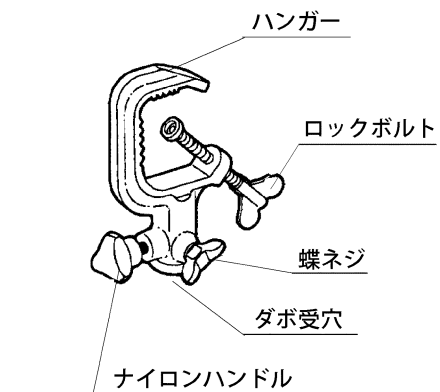
■ 各部の名称



■ 吊下げ方法

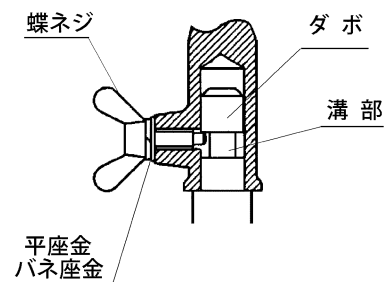
(1) ハンガー（別売品）への機材取付方法

- ① ハンガーのダボ受穴の内部を確認しながら、ナイロンハンドルおよび蝶ネジを反時計回りに回し、ネジの先端を見えなくしてください。
 - ② ハンガーをスプリングバランスハンガーのダボに差込み、ダボの溝部で蝶ネジを時計回りいっぱいまで回してください。
ハンガーを持ち上げ、「落下防止が働いている」ことを確認してください。
 - ③ ナイロンハンドルを時計回りに回してダボを固定してください。
- ※ 落下防止の為、決して蝶ネジは緩めないでください。



(2) パイプへのハンガー取付方法

- ① ハンガーのロックボルトを反時計回りに回して緩め、パイプに取付ける幅を取ってください。
- ② ハンガーをパイプに掛け、ロックボルトを時計回りに回してしっかり固定してください。



- ③ スプリングバランスドハンガーの落下防止チェーンをパイプに掛け、フックを落下防止チェーンに掛けてください。

ハンガーの適合パイプ径は、
φ34mm～φ48.6mmです。

(3) 機材への照明器具取付方法

- ① 取付ける器具の上部方向を確認し、ダボが器具の上になるよう腕を固定してください。
- ② スプリングバランスドハンガーのダボ受穴の内部を確認しながら、ナイロンハンドルおよびアイボルトを反時計回りに回し、ネジの先端を見えなくしてください。
- ③ 器具のダボを差込み、ナイロンハンドルおよびアイボルトを時計回りに回し、ダボを固定してください。
- ④ 器具の落下防止ワイヤーのフックをアイボルトに取付けてください。
- ⑤ コード掛けに器具のケーブルを取付けてください。

⚠ 注意

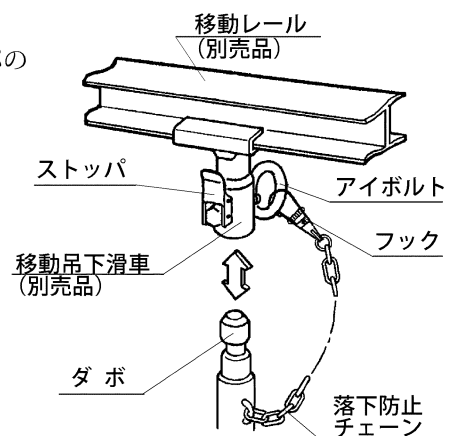
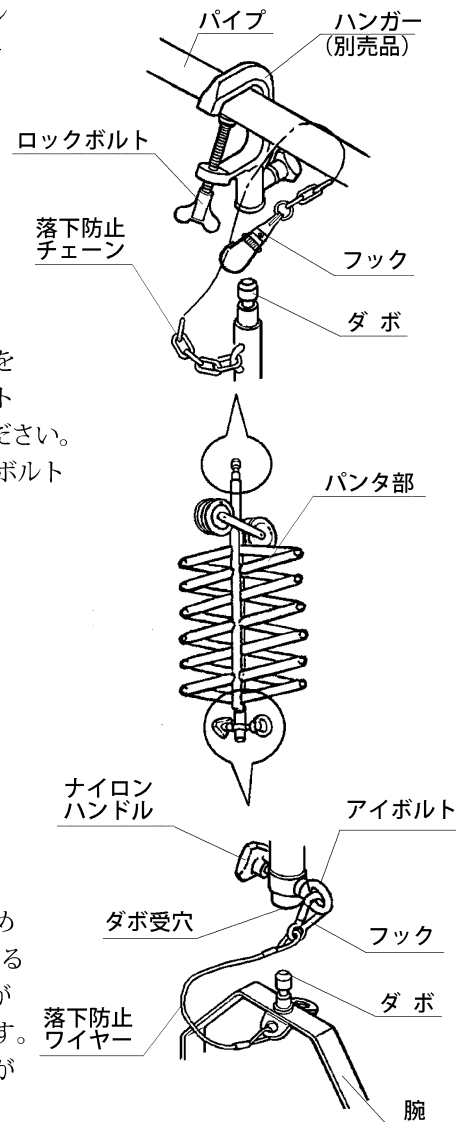
一度でも器具を落下させ、チェーン・ワイヤーが機能を果たした場合、安全のためその落下防止チェーン・ワイヤー・アイボルト等を交換してください。屈曲や素線断線等、チェーン・ワイヤーに異常がある場合も交換してください。

- ※ 照明器具・機材を取外す際は、必ずパンタ部を縮めてください。パンタ部を伸ばした状態で取付けている照明器具、照明機材を外すと、瞬間的にパンタ部がバネの力で縮み、けが・事故の原因になり危険です。また、故障する原因にもなりますので、パンタ部が急激に縮むような取扱いはしないでください。

(4) 移動吊下滑車への機材取付方法

- ① アイボルトを緩め、器具のダボを差込み、ストップの動きを確認してから、縮めてください。取付け後、機材の落下防止チェーンのフックをアイボルトに掛けてください。
- ② 取外しはアイボルトを緩め、機材を手で押えながらストップを押して外してください。

- ※ 許容荷重に見合った器具等を取付けてください。
※ 詳しくは移動吊下滑車・ミニレールシステムの取扱説明書をご覧ください。



■ 荷重調整

吊下質量範囲を超える質量の照明器具・機材は吊下げないでください。

商品名	形名	吊下質量範囲
1kW用スプリングバランスダンガー	AL-750-HANGERPANTA	3～8.5kg
2kW用スプリングバランスダンガー	AL-751-HANGERPANTA	6.5～13kg
0.5kW用スプリングバランスダンガー	AL-753-HANGERPANTA	1.5～4.5kg

■ 点検と修理

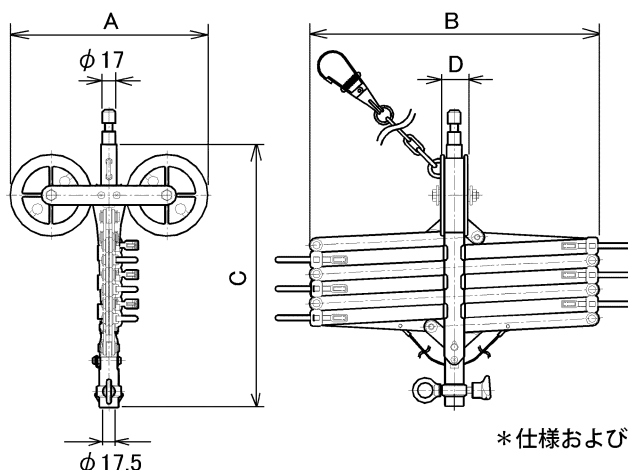
機材の耐用年数は、設置環境、取扱状態、保守管理状態によって異なります。下記の点検項目に沿った内容で保守点検と正しい維持管理を行ってください。なお、補修用性能部品の最低保有期間は製造打切後6年です。（補修用性能部品とは、その製品の機能を維持するために必要な部品です。）

- ・お買い求めいただいた機材の性能を末長く維持し、安全を確保するために、右記の日常点検チェックリストに基づき点検および処置をしてください。
- ・外観に異常がなくても内部の劣化が進行しています。年に1回は点検をおすすめします。
- ・点検せずに長時間使い続けると腐食・変形・破損により、まれに照明器具・照明機材の落下に至る場合があります。
- ・前記日常点検チェックリストに基づいて点検した結果、修理依頼の必要がある場合、およびその他の異常がある場合は修理依頼をしてください。
- ・修理のために取り外した部品は、特段のお申し出がない場合は弊社にて引き取らせていただきます。
- ・修理の際、弊社の品質基準に適合した再利用部品を使用することがあります。

点検項目	処置
本体にひび割れ、変形、破損の異常はないか。	修理
ネジ類に緩みはないか。	増締め
落下防止チェーン取付金具部に損傷はないか。	修理
落下防止チェーンに損傷はないか。	修理
ストップワイヤー・ストップゴムに損傷はないか。	交換
パネにキズ・ひび割れ・変形等の異常はないか。	修理

■ 仕様一覧

C形名	AL-750-HANGERPANTA	AL-751-HANGERPANTA	AL-753-HANGERPANTA
許容吊下質量 (kg)	3～8.5	6.5～13	1.5～4.5
本体質量 (kg)	3.0	3.5	2.8
材質	A I P (アルミニウム)		
外装	黒アルマイト		
ダボ (mm)	φ17		
ダボ受穴 (mm)	φ17.5		
外形寸法 (mm)	A	256	
	B	380	
	C	350～1760	
	D	35	48



- ・許容吊下質量以外の照明機材を吊った場合、正常位置で止まりません。
- ・本仕様は弊社の標準仕様を表しています。
- ・交換部品・消耗部品は弊社の純正部品をお使いください。

*仕様および外観は、改善のため予告なく変更することがあります。

<p>保証について</p> <ul style="list-style-type: none"> 保証期間は、商品お買上げ日より1年間です。但し、LED器具の点灯装置は3年間です。取扱説明書、本体貼付ラベル等の注意書に従った使用状態で保証期間内に故障した場合に、無償修理させていただきます。 ランプ、点灯管、電池などの消耗品は対象外です。 <p>※保証の例外 24時間連続使用など、1日20時間以上の長時間使用の場合は、上記の半分の期間とします。</p>
<p>保証の免責事項</p> <ol style="list-style-type: none"> 保証期間内でも次の場合には原則として有料にさせていただきます。 <ul style="list-style-type: none"> (1) 使用上の誤り及び不当な修理や改造による故障及び損傷 (2) お買上げ後の取り付け場所移設、輸送、落下などによる故障及び損傷 (3) 火災、地震、水害、落雷、その他天災地変、異常電圧、指定外の使用電源（電圧、周波数）などによる故障及び損傷 (4) 車両、船舶等に搭載された場合に生じる故障及び損傷 (5) 施工上の不備に起因する故障や不具合 (6) 法令、取扱説明書で要求される保守点検を行わないことによる故障及び損傷 (7) 日本国内以外での使用による故障及び損傷 離島および離島に準ずる遠隔地への出張修理を行った場合には出張に要する実費を申し受けます。
<p>修理を依頼されるとき</p> <ul style="list-style-type: none"> 保証期間中は、お買上げ日を特定できるものを添えてお買上げ販売店（工事店）までお申し出ください。 保証期間を過ぎている時は、お買上げ販売店（工事店）にご相談ください。 <p>修理によって機能が維持できる場合は、ご希望により有料修理させていただきます。</p> <ul style="list-style-type: none"> アフターサービスについてご不明な点並びに修理に関するご相談は、お買上げ販売店（工事店）にお問い合わせください。その際は器具の形名、お買上げ時期をお忘れなくお知らせください。

日本国内専用
Use only in Japan

東芝ライテック株式会社 <https://www.tlt.co.jp>

北海道開発営業担当	〒063-0814	北海道札幌市西区琴似4条2-1-2 コルテナII	TEL.011-624-1181	FAX.011-615-3169
東北営業所	〒980-0803	宮城県仙台市青葉区国分町2-2-2 東芝仙台ビル	TEL.022-264-7261	FAX.022-263-7660
首都圏営業所	〒212-8585	神奈川県川崎市幸区堀川町72-34 ラゾーナ川崎東芝ビル	TEL.050-3148-9825	FAX.044-548-9638
中部営業所	〒451-0064	愛知県名古屋市中区名西2-33-10 名西二丁目ビル	TEL.050-3191-3163	FAX.052-528-1545
関西営業所	〒541-0043	大阪府大阪市中央区高麗橋4-3-7 北ビル	TEL.06-6208-6111	FAX.06-6208-6118
中国営業所	〒730-0017	広島県広島市中区鉄砲町7-18 東芝フコク生命ビル	TEL.082-212-1242	FAX.082-212-1249
九州営業所	〒810-0072	福岡県福岡市中央区長浜2-4-1 東芝福岡ビル	TEL.050-3191-7172	FAX.092-735-3446

営業所名・住所・電話番号などは変更になる場合があります。
最新情報は右記QRコードより弊社ホームページをご確認ください。



お読みになったあとも必ず保存してください。

003N014I