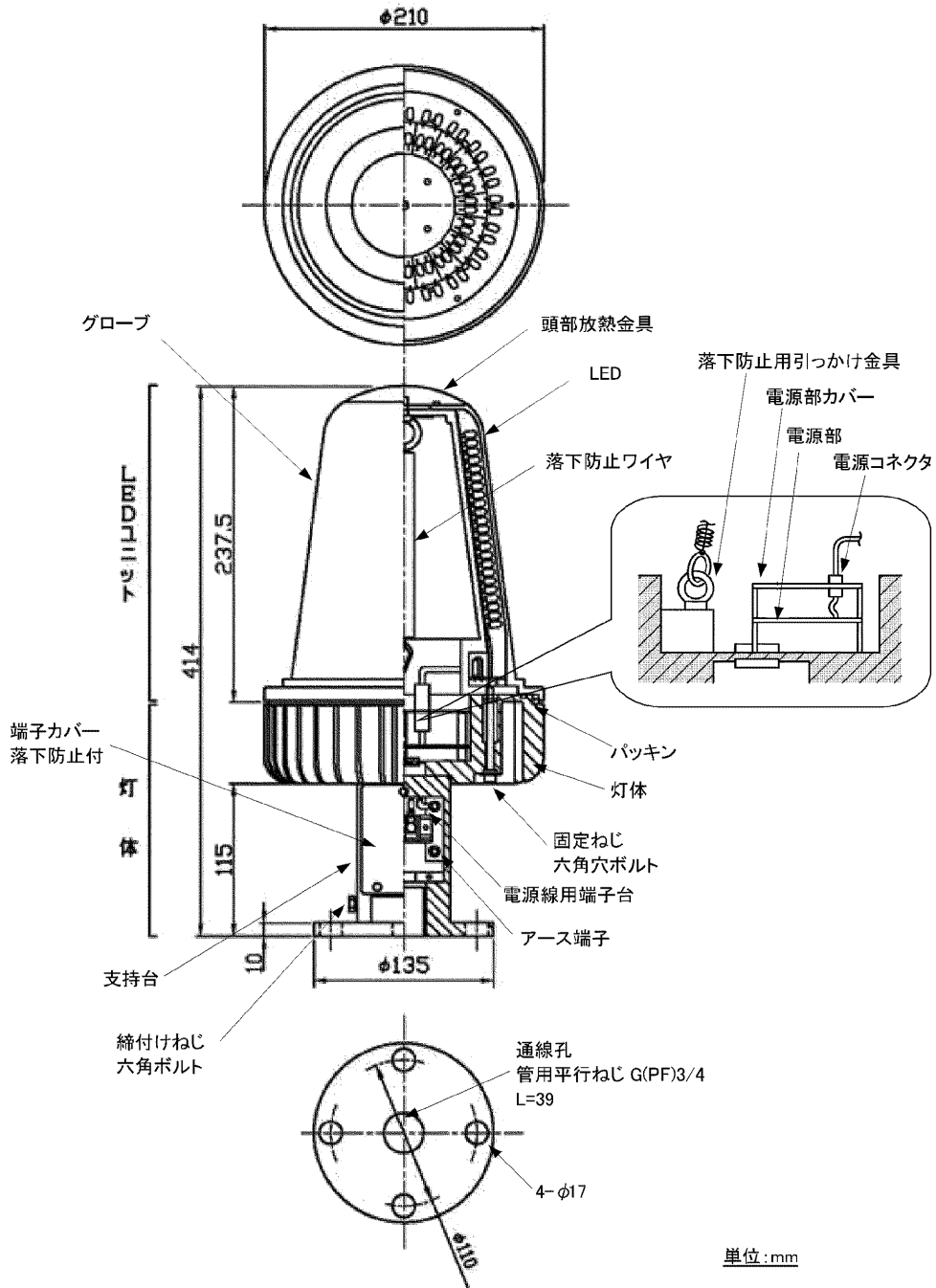


対象機種

OM-3C 型(OM-3C-D)

このたびは東芝低光度航空障害灯(OM-3C 型)をお買い上げいただき、まことにありがとうございました。
 お求めの商品を正しく施工・ご使用いただくために、この説明書をよくお読みください。
 お読みになったあとは、必ず保管してください。

各部のなまえ



工事店様へ 工事が終了しましたら、この説明書は必ずお客様へお渡しください。

安全上のご注意

- ご使用前に、この「安全上のご注意」をよくお読みのうえ、正しくお使いください。
- お読みになった後は本機のそばなど、いつも手元においてご使用ください。
- この取扱説明書および製品への表示では、製品を正しくお使いいただき、あなたや他の人々への危害や財産への損害を未然に防止するために、色々な絵表示をしています。
その表示と意味は次のようになっています。内容をよく理解してから本文をお読みください。



危険

この表示を無視して、誤った取扱いをすると、人が死亡または重傷を負う可能性が想定される内容を示しています。



注意

この表示を無視して、誤った取扱いをすると、人が障害を負う可能性が想定される内容および物的損害のみの発生が想定される内容を示しています。

絵表示の例



△記号は危険を促す内容があることをつげるものです。図のなかに具体的な注意内容(左図の場合は感電注意)が描かれています。



△記号は注意を促す内容があることをつげるものです。図のなかに具体的な注意内容(左図の場合は感電注意)が描かれています。



○記号は禁止の行為であることをつげるものです。図のなかや近傍に具体的な禁止内容(左図の場合は分解禁止)が描かれています。



危険

[据付、設置、接続にあたっての注意]

- この機器の取り付けは高所作業となりますので、設置は高所作業の経験のある方が有資格者に依頼してください。



- 照明器具の電気工事は、主任電気工事士の管理が義務付けられています。



- 航空法、内線規定等の法律を遵守して、正しい設置、工事を行ってください。





危険

- 取扱説明書に従って正しい配線、結線工事をしてください。
誤結線があると火災、感電、故障の原因となります。



- 配線は適合した電線、プラグ、圧着端子を使い、確実に締め付けてください。
締め付けがゆるいと火災の原因となります。



- コンクリート、鋼板等の堅牢な土台に設置してください。
土台が堅牢でないと、強い風雨、振動等で機器がはずれ、
落下する恐れがあり、大変危険です。



- この機器の取り付けは図面に記載されている箇所(4箇所)を正しい太さのアンカーボルト(M16)、
六角ナット(M16)、取り付けパイプで堅牢に固定してください。
固定がゆるいと、強い風雨や振動で機器がはずれ、落下する恐れがあり、大変危険です。



- 結線後は、電源端子カバーは元どおり、しっかりとねじ止めて固定してください。
ねじ止めを忘れたり、固定がゆるいと、強い風雨や振動でカバーがはずれ、落下する恐れがあり、
大変危険です。



- この機器は必ず正立して取り付けてください。横取付けや逆さ取付けはしないでください。
機器の嵌合部分や取付部分に無理な力が加わり、防水性能の劣化や機器固定のゆるみの
原因となり、感電や機器落下の恐れがあり、大変危険です。



- 機器本体に通線孔をあける等の加工はしないでください。
防水性能や機器本体強度の劣化の原因となり、強い風雨や振動により、感電や機器落下の
恐れがあり、大変危険です。



- この機器は改造しないでください。
無断で改造したことにより生じた事故については一切責任を負いません。



- 電気接続の電線端末処理は、取り付けねじ仕様及び電線仕様に適合した下表に記載の圧着端子を使用して
確実に圧着してください。……火災の原因となります。

- 電気接続の際、端子ねじは、下表に記載されたトルクで締め付けてください。……火災の原因となります。

- 圧着端子はつぎのものを使用してください。

ねじ寸法	電線サイズ(mm ²)								推奨締め付トルク (N・m)
	0.75	1.25	3.5	5.5	8	14	22	38	
M3	0.75-3	1.25-3	—	5.5-3	—	—	—	—	1.2
M4	0.75-4	1.25-4	3.5-4	5.5-4	8-4	—	—	—	1.0~1.5
M4.5	—	—	—	5.5-5	—	—	—	—	1.5~2.0
M5	—	1.25-5	3.5-5	5.5-5	8-5	14-5	22-5	—	1.6~2.0
M6	—	1.25-6	3.5-6	5.5-6	8-6	14-6	22-S6	—	3.0~4.0
M8	—	1.25-8	3.5-8	5.5-8	8-8	14-8	22-8	38-S8	5.5~7.0



危険

[使うときの注意]

- 万一、煙が出ている、異常な音がするなどの異常状態が発生したら、この機器への電源を「断」にして納入したメーカーに修理を依頼してください。
異常状態のまま使用すると大変危険です。



[お手入れ、保守、点検にあたっての注意]

- この機器の清掃や点検、LED ユニットの交換時は、本機への電源を「断」にして行ってください。機器本体(頭部放熱金具)は動作時、放熱のため高温になっていますので、触るとやけどの恐れがあります。また、通電状態でのランプ交換作業は感電の恐れがあり、大変危険です。



- LED ユニットの交換後は、灯体とLED ユニットの締り具合をしっかりと(締め付けトルク 2.0Nm~2.5Nm で)締め付けてください。締め付けがゆるいと、強い風雨や振動で LED ユニットの締め付けがゆるみ、落下する恐れがあり、大変危険です。



- お手入れ、点検やLED ユニット交換時に、この機器に無理な力を加えないでください。機器の嵌合部分や取付け部分に無理な力が加わり、機器のゆるみの原因となり、機器落下の恐れがあり大変危険です。





注 意

[据付、設置、接続にあたっての注意]

- この機器のアース端子は接地してください。
ガス管にアースすると危険ですから絶対におやめください。



- 密閉した空間に設置する場合は、必ず納入した工事店にご相談ください。この機器は動作中に熱が発生しますので、定められた性能を発揮するためには、放熱が必要です。また光の透過する部分（窓など）も所定の透過性能が要求されます。



- 既設の灯器（OM-3A 型）との入れ替え時には必ず納入する工事店にご相談ください。
既設の管制器の改修工事が必要です。



- この機器への途中の配線は屋外に露出しないようにしてください。
屋外に露出していると、鳥などに食われ、芯線が露出して地絡や感電の恐れがあります。



- この機器への配線は、高圧放電灯（水銀ランプ、メタルハライドランプ等）などノイズを発生する器具の配線とは離して配線してください。
誤動作の原因となります。



[使うときの注意]

- 寿命時間となり点灯動作しなくなったら、納入した工事店に LED ユニットの交換を依頼してください。
動作しない状態での放置はおやめください。



[お手入れ、点検、保守についての注意]

- LED ユニットは必ず指定のユニットと交換してください。
指定以外のユニットを使用すると機器の故障の原因となります。



- LED ユニットの交換時は、交換用 LED ユニットに付属のパッキンも同時に交換してください。
本機に使用していたパッキンは弾性が劣化している場合があり、十分な防水機能を保つために付属の新品と交換してください。





注 意

■ この機器の清掃は、以下に注意して行ってください。

- 乾いたやわらかい布でふき取るか、やわらかい布を中性洗剤 1~2%の水溶液を用いて浸し、よくしぼってから汚れた部分を軽くふき取ってください。
- アルカリ、弱酸性、塩素系洗剤でふかないでください。部品の変色・劣化や感電の原因となります。
- 薬品でふいたり殺虫剤をかけたりしないでください。破損、落下、感電の原因となります。



■ 雷が鳴っている時の点検や LED ユニットの交換はしないでください。
感電の原因となります。



■ 雨天時の LED ユニットの交換はしないでください。
内部に水が浸入しますと故障の原因となります。



設置のしかた

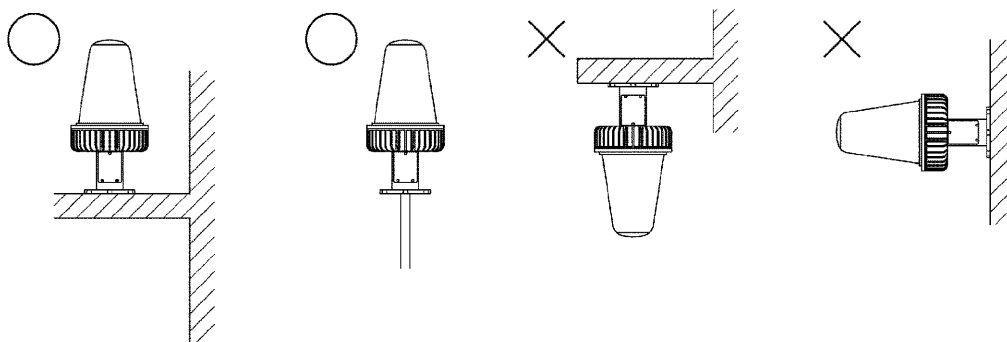
■梱包箱から本機を取り出します。

■本機は、電子部品、プラスチック部品を使用していますので運搬時には、衝撃を加えないよう注意してください。

設置にあたってのご注意

①本機の取付けは○印のようにグローブを上にして取り付けてください。

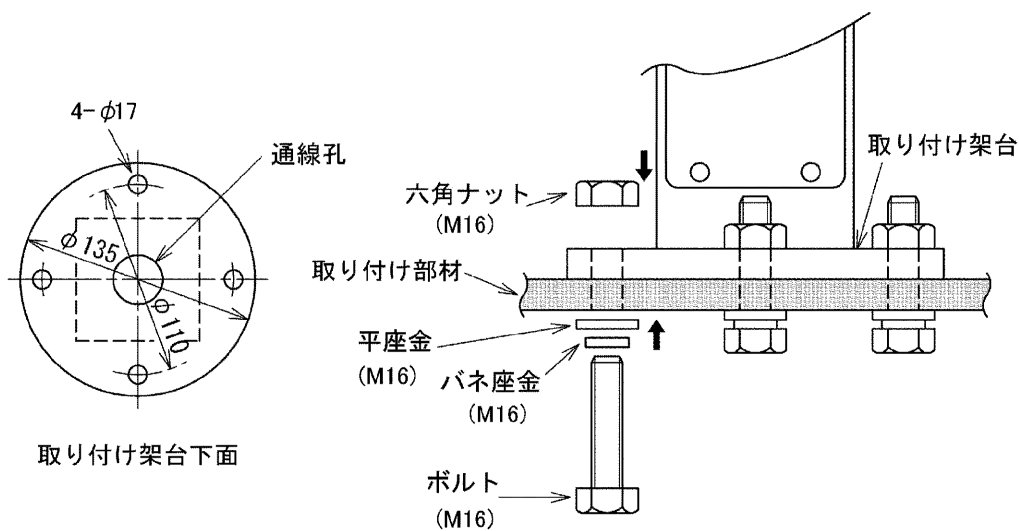
下図のように逆さや、横方向に取り付けしないでください。



設置のしかた

●六角ボルト、アンカーボルトを使用して取り付ける場合

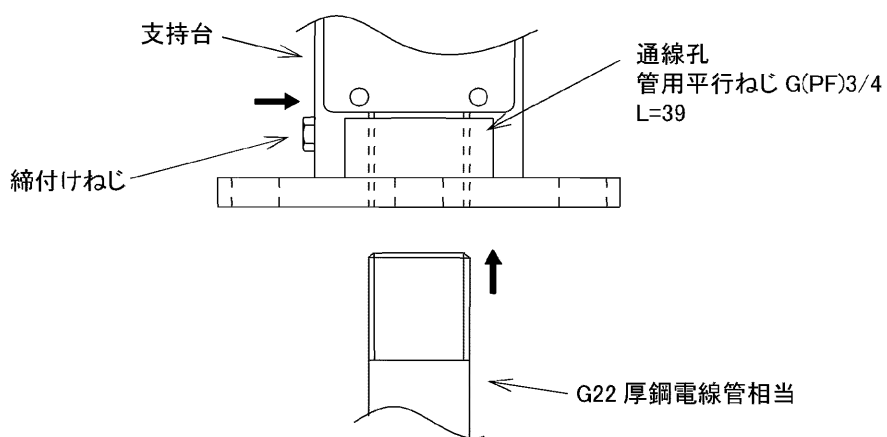
- ① 本機は、取り付け架台の4ヶ所(直径17mm)の取り付け穴にM16ボルト(SUS304相当以上)を使用して確実に取り付けてください。
- ② 本機の質量、風圧に耐える、強固な部材に取り付けてください。
- ③ ボックス等を使用して取り付ける場合には、必ず防水構造となるようシールをしてください。



(例 六角ボルトでの取り付け例)

●パイプを使用して取り付ける場合

- ① 取り付け架台の通線孔にもうけてあるG(PF)3/4管用平行ねじを使用し、本線をパイプに取り付けてください。
- ② 使用するパイプはG22厚鋼電線管相当で先端に管用平行ねじを40mm加工したものを使用してください。
- ③ パイプの取り付け後は、支持台側面のねじ(締付けねじ)を締めて、支持台とパイプを固定してください。
- ④ 本体の質量、風圧に耐える強固なパイプに取り付けてください。

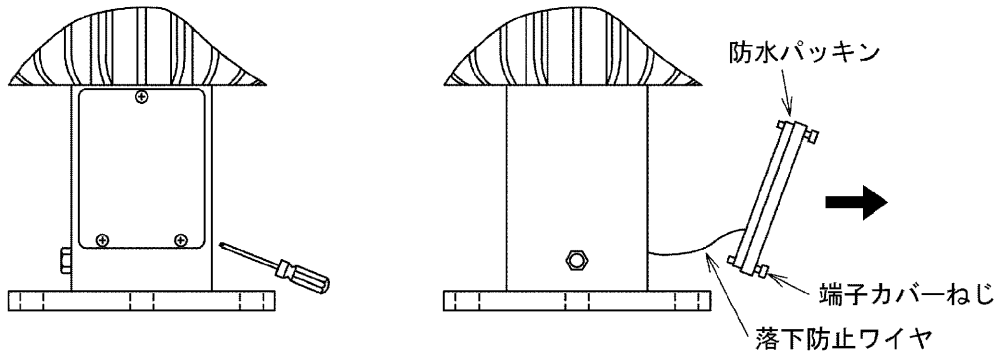


(例 パイプでの取り付け例)

接続のしかた

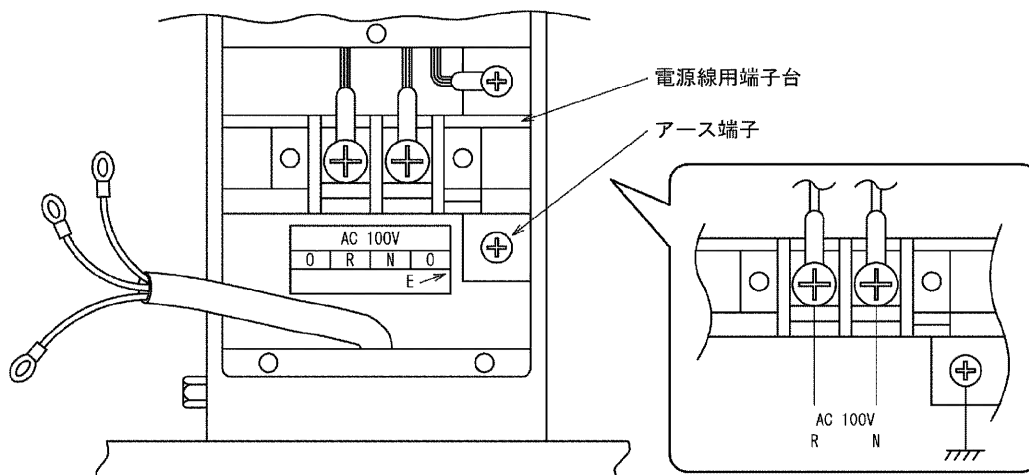
●端子カバーの取り外し

- ① 端子カバーを止めている端子カバーねじ3ヶ所をはずします。端子カバーねじは落下防止構造となっています。
- ② 端子カバーを取り外します。端子カバーには落下防止ワイヤが付いています。
引っぱったり、切断等しないでください。



●電線とアースの接続

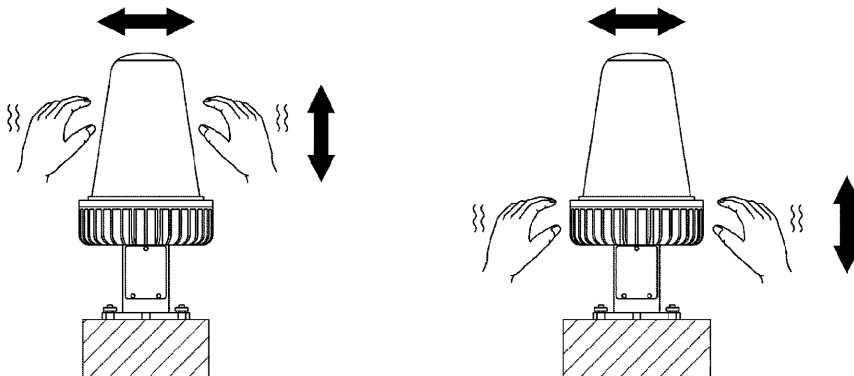
- ① 電源線(アース線)を通線孔より、支持台内部の電源線用端子台まで、引き込んでください。
- ② 電源線及びアース線には、圧着端子を装着し電源線用端子台及びアース端子に接続してください。
- ③ 雷サージ等の外来ノイズから機器を保護するサージ吸収素子を内部に備えています。
このサージ吸収素子の働きを生かすために、アース端子を接地してください。
- ④ 接続が終わったら、端子カバーを元のように支持台にしっかりとねじ止めしてください。
その時、落下防止ワイヤが端子カバーと支持台との間にはさまらないよう注意してください。



設置・接続が終わったら

点灯前の確認

- ① 本機の取り付けボルト、ナット(パイプでの設置の場合は、パイプ、締付けねじ)の締付けを再度確認してください。
- ② 本機にガタ等がないか、確認してください。



点灯

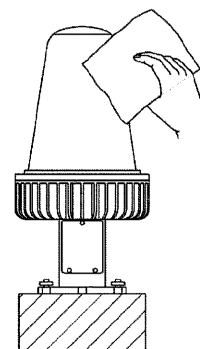
- ① 管制器を操作し本機電源を「入」にしてください。
- ② 本機のグローブ内にあるLED(発光ダイオード)が、点灯している事を確認してください。

保守点検のしかた

■この障害灯には、特別な保守は必要ありませんが、より安全にご使用いただくため、定期点検は必ず行ってください。

保守点検

- ① 本機に汚損、破損がないか確認してください。
汚れている場合には、中性洗剤または、水道水を使用し、
固く絞った柔らかい布で清掃してください。
シンナー、ベンジン等は使用しないでください。

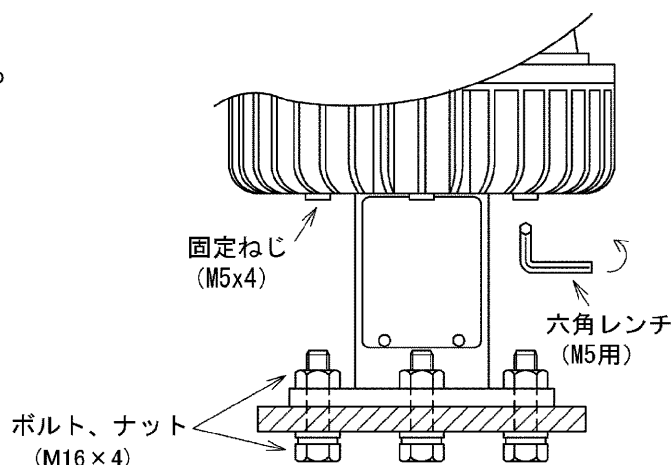


②本機にガタ等がないか、確認してください。

万一、ガタ等が発生していた場合は、取り付け架台を止めている
取り付けボルト、ナット(パイプに取り付けの場合は、
パイプ締付けねじ)および灯体とLEDユニットを止めている
固定ねじにゆるみがないか、確認してください。

注意

固定ねじ(M5×4本)は六角穴付ボルトですので
規定のM5用六角レンチを使用してください。



③本機のグローブ内のLED(発光ダイオード)の点灯確認をしてください。

本機の点灯操作は、管制器および遠方操作パネルより行えます。

万一、本機が破損または、LED(発光ダイオード)の不点灯していた場合には、速やかに本機または、LEDユニットの
交換を行ってください。

LEDユニットの交換のしかた

■本機の光源(LED:発光ダイオード)の寿命は、累積点灯時間が25000時間の時となります。

累積点灯時間が20000時間~25000時間の間にLEDユニットを交換してください。

(点灯時間については、航空障害灯管制器の取扱説明書をお読みください。)

交換用のLEDユニット[OM3C-LED]は別途手配品となります。

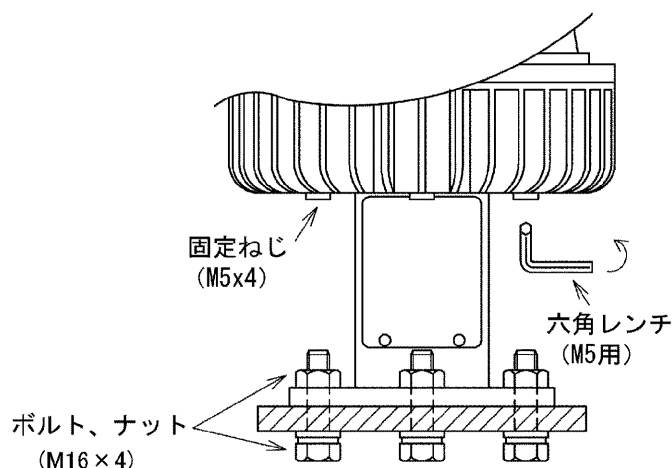
(交換に使用する六角レンチは、交換用LEDユニットに付属しています。)

交換方法

■LEDユニットの取り外し

- ① 管制器によって本機への電源を「切」にしてください。
- ② 灯体とLEDユニットを止めている固定ねじ4本を付属の六角レンチで外してください。

固定ねじは落下防止機能付きですので、外しても灯体から落下しません。

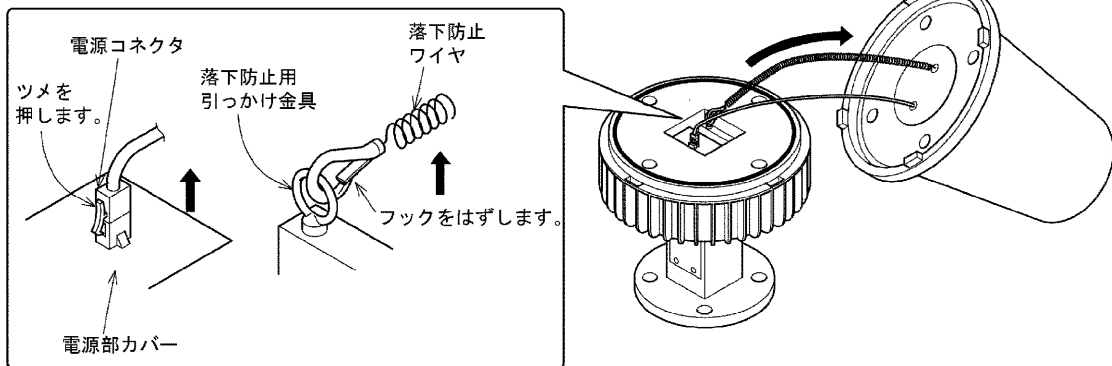
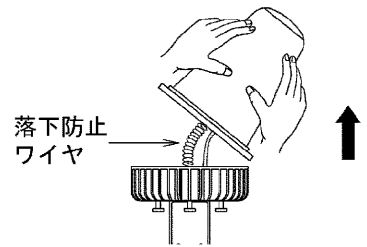


③ LEDユニットを灯体から取り外します。

取り外す時は、両手でLEDユニットを持ち、上部に持ち上げてください。
LEDユニットには、落下防止ワイヤが付いています。

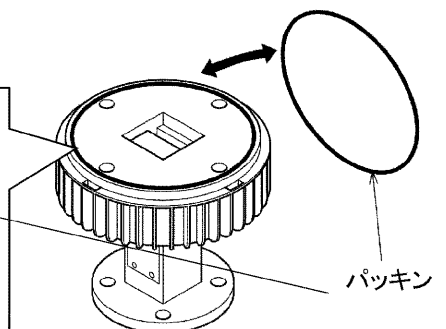
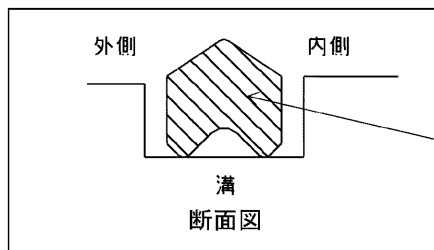
④ 灯体内部の電源部カバーについている電源用コネクタを外してください。

⑤ LEDユニットを確実に持ち、灯体の落下防止用引っ掛け金具より、フックを外し、LEDユニットの落下防止ワイヤを外してください。



⑥ 灯体のパッキンを新品(交換用LEDユニットに付属)のものとの交換してください。

新品のパッキンを取り付ける時には、ゴミ、異物等が付着していないか確認し、付着していれば拭きとってください。
パッキンは溝からはみ出さないようにパッキンのへこみがある側を必ず下側(溝側)になるように取り付けてください。(右図参照)



なお、パッキンにはグリス等は塗布しないでください。浸水の原因となります。

	<p>■ パッキンを確実に取り付けなかった場合には、浸水、機器故障の原因となりますのでご注意願います。</p>
--	---

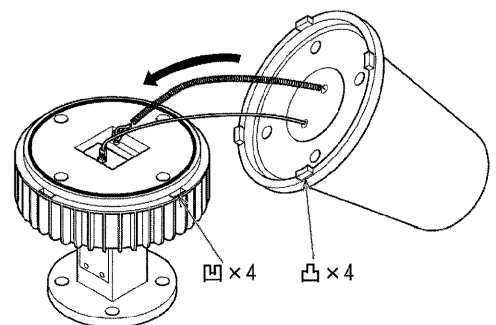
●LEDユニットの取り付け

① 交換用のLEDユニットの落下防止ワイヤ、電源コネクタを取り付けます。

LEDユニットを確実に持ち、落下防止ワイヤ、電源コネクタの順で取り付けてください。
LEDユニットおよび灯体内部にゴミ、異物等が付着していないか確認してください。

② LEDユニットを灯体に取り付けます。

LEDユニットと灯体上部には、4ヶ所の凹凸があります。
凹凸が組合わさるように取り付けてください。
この時に、パッキンがずれていないか確認してください。



	<p>■ パッキンにズレ等があると、浸水、機器故障の原因となりますのでご注意願います。</p>
--	---

- ③ 固定ねじ4本を付属の六角レンチでしっかりと(締付けトルク2.0Nm～2.5Nm(20Kgf・cm～25Kgf・cm)で締付けてください。
- ④ 交換終了後、本機にガタ等がないか確認してください。
- ⑤ 管制器によって本機への電源を「入」にしてください。
本体のグローブ内にあるLED(発光ダイオード)が点灯している事を確認してください。

仕様

【仕様】

定格入力電圧	AC 100V±10% (50/60Hz共用)
定格入力電流	0.5A
消費電力	50W
表面塗装色	航空黄赤、メラミン樹脂焼き付け塗装
質量	約5.5Kg

【部品表】

	番号	部品名	材質	摘要
LED ユニット	1	頭部放熱金具	Al (アルミニウム合金)	アルマイト+クリア塗装
	2	グローブ	PMMA (アクリル樹脂)	赤色
	3	落下防止ワイヤ	SUS (ステンレス鋼)	—
	4	電源コネクタ	PA (ポリアミド樹脂)	—
灯体	5	電源部	—	—
	6	灯体	ADC12 (アルミダイカスト)	—
	7	電源線用端子台	PBT樹脂	M4×2
	8	支持台	ADC12 (アルミダイカスト)	—
	9	通線孔	—	G(PF)3/4 管用平行ねじ
	10	アース端子	—	M4×1
	11	パッキン	EPDMゴム	形名: QL-P111
	12	固定ねじ	SUS (ステンレス鋼)	M5 六角穴ボルト 4本
	13	端子カバー	AIP (アルミニウム)	—
	14	機器銘板	AIP (アルミニウム)	—
	15	六角ボルト	SUS (ステンレス鋼)	M6

【付属品】

取扱説明書	1
-------	---

点灯時間管理のお願い

■OM-3C型航空障害灯の光源であるLED(発光ダイオード)は経年変化により光度(明るさ)が徐々に低下します。
このため、OM-3C型の累積点灯時間管理につきましては運輸省航空局の航空障害灯仕様書
「灯仕第243号改7 .6. 8項」にて下記の通り規定されております。

「発光ダイオードを使用した灯器では、点灯時間管理のための制御回路を用意すること。
制御回路は、累積点灯時間が定格寿命の80%に達した時警報を発出し、定格寿命を経過した時には
灯器への電源供給を停止する機構とすること。」

これにより、

累積点灯時間が20000時間から25000時間の間に灯器(LEDユニット)の交換を必ず実施する様お願い致します。
尚、弊社製OM-3C用航空障害灯管制器にはこの規定を満足する制御回路(タイマーユニット)が組込まれております。

タイマーユニットについて

タイマーユニットには、点灯時間管理機能の他に、断芯検知機能や入力保護機能(ヒューズ)が内蔵されているため、
OM-3C-Dをご使用いただく場合は、必ずタイマーユニットから電源を供給してください。

修理・お取り扱い・お手入れについてご不明な点は
お買上げの販売店へご相談ください。

販売店にご相談ができない場合は、下記の窓口へ

東芝ライテック商品ご相談センター

0120-66-1048 (通話料:無料)

受付時間:365日 9:00~20:00

携帯電話・PHSなど 046-862-2772(通話料:有料)

FAX 0570-000-661(通信料:有料)

・お客様からご提供いただいた個人情報は、修理やご相談への回答、カタログ発送などの情報提供に利用いたします。
・利用目的の範囲内で、当該製品に関連する東芝グループ会社や協力会社に、お客様の個人情報を提供する場合があります。

日本国内専用

Use only in Japan

保証について

- 保証期間は、商品お買い上げ日より1年間です。
 - 但し、LED器具の点灯装置、蛍光灯器具・HID器具の安定器(インバータバラスト含む)については3年間です。
 - ランプ、点灯管、電池などの消耗品は対象外です。
- 24時間連続使用など、1日20時間以上の長時間使用の場合は、上記の半分の期間とします。

東芝ライテック株式会社 〒212-8585 神奈川県川崎市幸区堀川町72番地34