

対象機種	DTF-52D
適合ランプ(ランプ別売)	12V ハロゲンランプ 20~50W (JR12V10W(2灯)、JR12V20W、JR12V35W、JR12V50W)

このたびは東芝低ボルトハロゲン用電子トランスをお買い上げいただきまして、まことにありがとうございました。お使いになる方や他人への危害と財産の損傷を未然に防ぎ、商品を安全に正しくお使いいただくために、この取扱説明書をよくお読みください。

お客様へ ●この電子トランスの取付工事は必ず電気工事店に依頼してください。
●素人工事は法律で禁じられています。

工事店様へ ●工事が終了しましたら、この説明書は必ずお客様へお渡しください。

■安全上のご注意

商品および取扱説明書には、お使いになる方や他人への危害と財産の損傷を未然に防ぎ、商品を安全に正しくお使いいただくために、重要な内容を記載しています。

■工事店様へ

施工上のご注意

<p>警告 この表示を無視して、誤った取扱いをすると、人が死亡または重傷を負う可能性が想定される内容を示します。</p>		
<p>●電子トランスの取り付けは、本体表示並びに取扱説明書に従ってください。取付に不備があると落下、感電、火災の原因となります。</p> <p>❗ 取り付け</p> <p>●電源線接続の際は、本取扱説明書の「電源線の取り付けかた」に従って行ってください。接続が不完全な場合は、接続不良による発熱、火災の原因になります。</p> <p>❗ 改造</p>	<p>●この電子トランスは屋内用です。屋外、軒下および湿気の多い場所、腐食性ガスの発生する場所では、使用しないでください。絶縁不良、感電等の原因となります。</p> <p>⊘ 使用環境</p>	<p>●電子トランスは、振動の激しい場所には使用できません。そのまま施工されますと、故障の原因となります。</p> <p>❗ 取り付け</p> <p>●電子トランスを改造したり、部品を変更して使用することは絶対におやめください。故障、感電、火災等の原因となります。</p> <p>❗ 改造</p>

<p>注意 この表示を無視して、誤った取扱いをすると、人が傷害を負う危険が想定される場合および物的損害の発生が想定される内容を示します。</p>		
<p>●この電子トランスは屋内専用で、周囲温度5℃~35℃の範囲で使用するように設計してあります。屋外や湿気、水気のある場所で使用しますと、湿気の侵入による絶縁不良、感電の原因になります。</p> <p>5℃~35℃の温度範囲で!</p> <p>⊘ 温度</p>	<p>●表示された電源電圧(定格電圧±6%)以外の電圧でご使用しないでください。間違えて使用しますとランプ、電子トランスの短寿命、火災の原因になります。(電源電圧は電子トランスを取付ける前に必ず確認してください。)</p> <p>⊘ 電源電圧</p>	<p>●電子トランス同士は密着させたり、集合させて使用しますと、過熱により電子トランスの故障、火災の原因になります。(10cm以上離してご使用ください)</p> <p>⊘ 電子トランス密着</p>

■お客様へ

使用上のご注意

<p>警告 この表示を無視して、誤った取扱いをすると、人が死亡または重傷を負う可能性が想定される内容を示します。</p>	
<p>●ランプ交換やお手入れの際は、必ず電源を切ってください。感電の原因となります。</p> <p>❗ 電源を切って</p>	<p>●電子トランスの隙間や放熱穴に金属物などを差し込まないでください。感電や火災などの原因になります。</p> <p>⊘ 金属物の差し込み</p>
<p>●電子トランスを布や紙等の可燃物で覆ったり、被せたり、燃えやすいものを近づけたりしないでください。火災の原因となります。</p> <p>⊘ 可燃物</p>	<p>●ランプ交換の際は、必ず照明器具の本体表示ならびに取扱説明書通りの種類・ワット(W)数の適合ランプをご使用ください。適合ランプ以外をご使用の場合には、電子トランスが故障、火災の原因になります。</p> <p>❗ 適合ランプ</p>

<p>注意 この表示を無視して、誤った取扱いをすると、人が傷害を負う危険が想定される場合および物的損害の発生が想定される内容を示します。</p>	
<p>●点灯中および消灯直後(20分)はランプおよび器具が高熱となっておりますので、手を触れないでください。やけどの原因になります。</p> <p>⊘ ランプ高温</p>	<p>●電子トランスを洗剤・薬品等でふいたり殺虫剤をかけないでください。電子トランスの故障、感電の原因となります。電子トランスを水洗いしないでください。故障、感電の原因となります。</p> <p>⊘ 水洗い</p>
<p>●電子トランスには寿命があります。設置して10年経つと、外観に異常がなくても内部の劣化は進行しています。点検、交換をおすすめします。 ※使用条件は周囲温度35℃、年間3000時間点灯です。周囲温度が高い場合、点灯時間が長い場合などは寿命が短くなります。</p> <p>●1年に1回は「安全チェックシート」により自主点検、および定期的に工事店等の専門家による点検を実施してください。(「安全チェックシート」は弊社ホームページもしくはカタログに掲載しております。)</p> <p>●点検せずに長時間使い続けるとまれに火災・感電・落下などに至る場合があります。</p> <p>⚠ 寿命</p>	

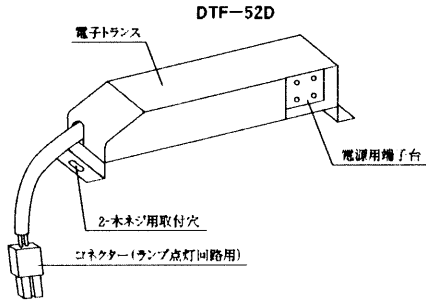
■電子トランスの特性

品番	入力電圧	周波数	入力			適合負荷	
			入力電流	入力電力	2次電圧		
DTF-52D	100V	50・60Hz	0.51A	50W	11.0V	低ボルト(12V)ハロゲンランプ50W	
			0.36A	35W	11.5V	低ボルト(12V)ハロゲンランプ35W	
			0.21A	20W	11.7V	低ボルト(12V)ハロゲンランプ20W 低ボルト(12V)ハロゲンランプ10W×2	

DTF-52DはAC100V専用です。AC200Vでは使用できません。

■各部のなまえと取り付けかた、取り外しかた

1. 各部のなまえ

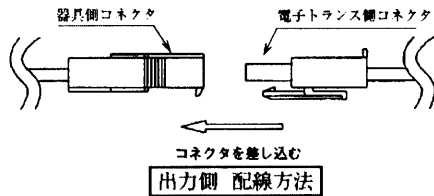


2. 電源線の取り付けかた



入力側 配線方法

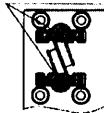
3. 器具側との接続方法



接続が不完全な場合、火災、感電、故障等の原因になります。

4. 電源端子のリリース方法

リリースボタン部

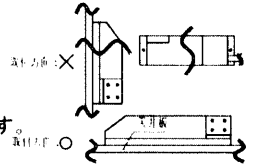


左図の斜線部がリリースボタン部になります。電源、送りはリリースボタンを真直ぐに押し込んで下さい。リリースボタン以外(周辺の溝など)をドライバーや尖った金属などで押さないで下さい。感電の原因になります。



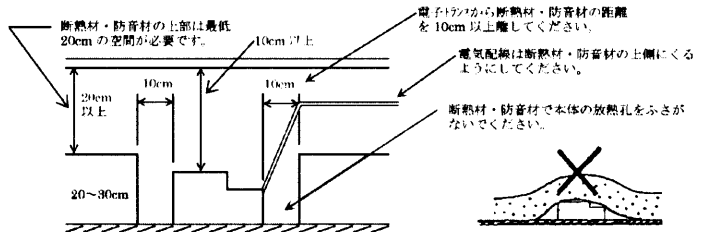
5. 電子トランスの固定

電子トランスを設置する場合には必ず木ネジ(M3.0mm以下)を使用し横転、逆転しないように固定してご使用ください。取付方向は右図を参照願います。固定しない場合又は、取付方向が正しくない場合は故障、火災などの原因になります。



6. その他 注意事項

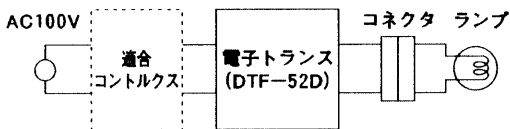
- ・電子トランス以外の送り負荷はつけないでください。
- ・リード線を別のリード線で延長したりしないでください。
- ・電子トランスをφ75mm埋込み穴の天井に入れる場合の天井フトコロは115mm以上必要です。
- ・使用する照明器具の適合ランプ表示銘板または定格銘板に指定されているワット数以下のランプをご使用ください。指定ワット数をこえるランプを使用いたしますと、器具の温度が高くなり火災などの事故のもとになります。(DTF-52Dは20~50W用になります)
- ・ランプの着脱に際しましては、必ず電源を切ってから行ってください。
- ・点灯中、消灯直後のランプは高温で危険です。手をふれないでください。やけどをする場合があります。



- ・ランプは東芝ランプをご使用ください。
- ・断熱材、防音材をご使用の場合は上図のような施工方法で行ってください。断熱材、防音材で覆わないでください。
- ・電子トランスは照明器具との距離を40mm以上離してください。
- ・音響装置の近くやアンテナ、アース線から1.5m以上離してください。
- ・送り配線は15A以下としてください。

■結線図および適合コントロールクスについて

●結線図



※使用しない場合は、直接電源を電子トランスに接続してください。

調光する場合は、右表の東芝電球調光器コントロールクスをご使用下さい。その際コントロールクス1台に対し、右表の組み合わせでご使用下さい。

適合コントロールクス		適合負荷容量	
コントロールクス容量	形名	ランプ灯数	異なるワットのランプ適合の場合
40W~200W用	DG9022H	50W×1ヶ~4ヶまで	40W以上~200W以下
		35W×2ヶ~5ヶまで	
		20W×2ヶ~10ヶまで	
40W~400W用	DG9048N DG9042SN	50W×1ヶ~8ヶまで	40W以上~400W以下
		35W×2ヶ~11ヶまで	
		20W×2ヶ~20ヶまで	
40W~500W用	DG9058N DG9052SN NWD9051	50W×1ヶ~10ヶまで	40W以上~500W以下
		35W×2ヶ~14ヶまで	
		20W×2ヶ~25ヶまで	
40W~800W用	DG9081N DG9081SN	50W×1ヶ~18ヶまで	40W以上~800W以下
		35W×2ヶ~25ヶまで	
		20W×2ヶ~45ヶまで	
60W~800W用	NWD9081	50W×2ヶ~18ヶまで	60W以上~800W以下
		35W×2ヶ~25ヶまで 20W×3ヶ~45ヶまで	

保証について

- ・保証期間は、商品お買い上げ日より1年間です。但し、蛍光灯器具・HID器具の安定器(インバータバラスト含む)については3年間です。
- ・ランプ、点灯管、蓄電池などの消耗品やセード、リモコン送信機は対象外です。
- ・24時間連続使用など、1日20時間以上の長時間使用の場合は、上記の半分の期間とします。

修理・お取り扱い・お手入れについてご不明な点は

お買い上げの販売店へご相談ください。

販売店にご相談ができない場合は、下記の窓口へ

東芝ライテック照明ご相談センター

TEL 0120-66-1048
受付時間: 365日 9:00~20:00
携帯電話・PHSなど 046-861-8485 (通話料: 有料)
FAX 0570-000-661 (通話料: 有料)

・お客様からご提供いただいた個人情報は、修理やご相談への回答、カタログ発送などの情報提供に利用いたします。
・利用目的の範囲内で、当該製品に関連する東芝グループ会社や協力会社へ、お客様の個人情報を提供することがあります。

東芝ライテック株式会社 施設・屋外事業部 〒237-8510 神奈川県横須賀市船越町1-201-1 TEL (046) 862-2092 FAX (046) 861-8796

お客様はお読みになったあとも必ず保存してください。

0032067A