

対象機種	BHE103-22CL (シーリングライト) BHE103-22PP (パイプペンダントライト) BHE103-22BL (ブラケットライト)	BIE203-22CL (シーリングライト) BIE203-22PP (パイプペンダントライト) BIE203-22BL (ブラケットライト)
適合ランプ	高圧水銀ランプ (JIS C 7604) H(F) 100W	防爆照明器具用電球 (JEL 112) 200W 一般照明用電球 (JIS C 7501) 200W
防爆記号	d2G3	d2G3
検定合格番号	第 T40963 号	第 T17422 号
端子ボックス	ハブ4方出 ハブ寸法 22	ハブ4方出 ハブ寸法 22

●BHE関係の安定器は別売品です。使用雰囲気(工場電気設備防爆指針)により選定してください。
このたびは東芝耐圧防爆白熱灯・東芝耐圧防爆水銀灯をお買いあげいただきまして、まことにありがとうございました。
お求めの器具を正しく使っていただくために、この取扱説明書をよくお読みください。

■安全上のご注意

この取扱説明書は同種類の器具と共通になっておりますので、お求めの器具と姿図が違っている場合があります。
商品および取扱説明書には、お使いになる方や他人への危害と財産の損傷を未然に防ぎ、商品を安全に正しくお使いいただくために、重要な内容を記載しています。 ●素人工事は法律で禁じられております。

■工事店様へ

施工上のご注意

●工事が終了しましたら、この取扱説明書は必ずお客様へお渡ししてください。

<p>危険 この表示を無視して、誤った取り扱いをすると、人が死亡または重傷を負う可能性が想定される内容を示します。</p>	
<p>●器具の取付場所は「1種危険場所」で「爆発等級2」・「発火度G3」及び第2種危険場所で使用できます。それ以外の危険場所での使用は出来ません(危険場所の判定、範囲は工場電気設備防爆指針によること)。</p> <p>●器具の取り付けは取扱説明書に従ってください。取り付けに不備があると器具落下、感電、火災、爆発(装置、機器などが異常状態となり爆発性ガスが漏洩し危険雰囲気を生じた場合。)の原因となります。</p> <p>●この器具は、<u>腐食性ガス雰囲気場所には使用しないでください。</u>そのまま使用しますと、変質、変色、絶縁不良、器具の落下の原因となります。</p>	<p>●器具を改造したり、部品を変更して使用しないでください。落下、感電、火災、爆発(装置、機器などが異常状態となり爆発性ガスが漏洩し危険雰囲気を生じた場合。)の原因となります。</p> <p>●アース工事は工場電気設備防爆指針・電気設備の技術基準に従い確実に行ってください。アースが不完全な場合は、感電の原因となります。<u>D種(第三種)接地工事</u></p> <p>●この器具は、<u>振動の激しい場所には使用しないでください。</u>そのまま施工されますと、器具落下の原因となります。</p>
<p>注意 この表示を無視して、誤った取り扱いをすると、人が障害を負う危険が想定される場合および物的損害の発生が想定される内容を示します。</p>	<p>●BIE関係(白熱灯)の器具については適合ランプの電源電圧でご使用ください。BHE関係(水銀灯)の器具については安定器の定格電圧と電源電圧(定格±6%) 使用地域の周波数は、安定器の取り付けの際に必ずご確認ください。 BIE・BHEを間違えて使用しますと、ランプ、安定器(BH関係)器具などの短寿命、火災、爆発(装置、機器などが異常状態となり爆発性ガスが漏洩し危険雰囲気を生じた場合。)の原因となります。</p>
<p>●周囲温度は、5℃～40℃以外では使用しないでください。 火災、爆発(装置、機器などが異常状態となり爆発性ガスが漏洩し危険雰囲気を生じた場合。)の原因となります。</p>	<p>●この器具の平均的な寿命の目安は、使用条件、環境により異なりますが約10年です。 (定期的に工場電気設備防爆指針の防爆電気設備の保守等による点検を実施してください。)</p>

■お客様へ

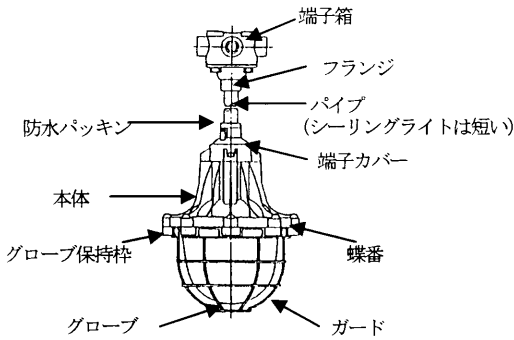
使用上のご注意

●お客様はお読みになったあとも必ず保存してください。

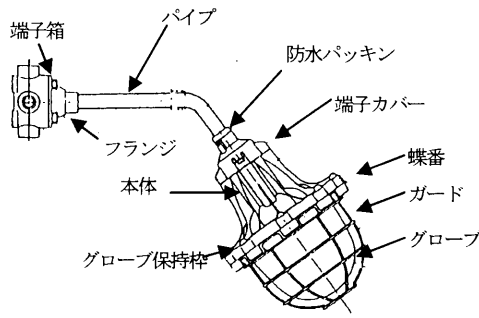
<p>危険 この表示を無視して、誤った取り扱いをすると、人が死亡または重傷を負う可能性が想定される内容を示します。</p>	
<p>●ランプ交換やお手入れの際は、取扱説明書に従って行って下さい。落下、感電、火災、爆発(装置、機器などが異常状態となり爆発性ガスが漏洩し危険雰囲気を生じた場合。)の原因となります。</p> <p>●ランプ交換やお手入れの際は、必ず電源を切ってください。<u>周囲に爆発性ガスが存在していないことを十分確認のうえ行ってください。</u>電源を入れたままランプ交換を行うと、感電、爆発(爆発性ガスが存在するとき)の原因となります。</p>	<p>●ランプ交換の際は、必ず本体表示並びに取扱説明書通りの種類・ワット(W)数の適合ランプをご使用ください。適合ランプ以外をご使用の場合は不点の原因となります。</p> <p>●ランプ交換で開いたグローブ保持枠は確実に締めてください。不十分な締付けは防爆性能を維持できません。そのまま使用しますと、火災、爆発(装置、機器などが異常状態となり爆発性ガスが漏洩し危険雰囲気を生じた場合。)の原因となります。</p> <p>●点灯中及び消灯直後は、器具及びランプが高温となっておりますので、手を触れないでください。やけどの原因になります。</p>
<p>注意 この表示を無視して、誤った取り扱いをすると、人が障害を負う危険が想定される場合および物的損害の発生が想定される内容を示します。</p>	
<p>●器具を清掃する際は、布を中性洗剤に浸し、よく絞ってから拭きとってください。</p> <p>●金属部分でクレンザーやたわしで磨かないでください。傷つけたり、腐食の原因となります。</p> <p>●器具をガソリン・ベンジン・シンナーなどの薬品で拭いたり殺虫剤をかけないでください。塗装が変色、剥離します。また、ランプ保護カバーはクラックの発生、溶解します。そのまま使用しますと防爆性能が維持できなくなります。</p>	<p>●この器具の平均的な寿命の目安は、使用条件、環境により異なりますが約10年です。 (定期的に工場電気設備防爆指針の防爆電気設備の保守等による点検を実施してください。)</p>

■各部のなまえ

パイプペンダントライト (シーリングライト)

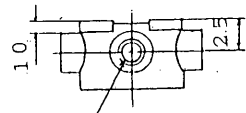
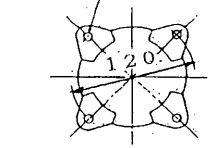


ブラケットライト



端子箱取付寸法

4-φ7穴



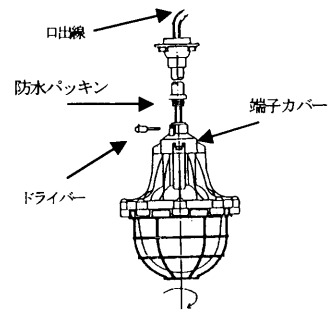
ハブ寸法
16 = 1/2" 管用平行ねじ
22 = 3/4" 管用平行ねじ

●この取扱説明書は同種類の器具と共通になっておりますのでお求めの器具と姿図が違っている場合があります。

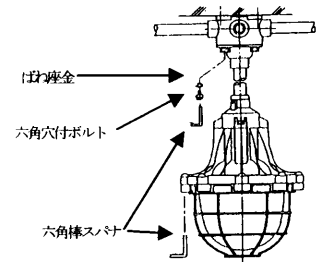
■器具の取付けと結線のしかた

■ランプの取り付けかた (交換のしかた)

- M6ボルトを天井に埋め込むなどして「端子箱取付寸法」の4-φ7穴に通し平座金、バネ座金、ナット等を使用して固定してください。
- 端子箱の配管には、厚鋼電線管 (G22) を使用し JIS B 0202 に定める管用平行ねじを施し、ねじの有効部分で5山以上結合させ強く締付けてください。(工場電気設備防爆指針を参照) なお、屋外に設置する場合はねじ結合部分の防水、防錆処理をして下さい。
- 端子箱に電源線、アース線を引き込みアース線は端子箱のアース端子のねじで止めて下さい。
- 器具の取付準備としてパイプペンダントライト (シーリングライト) の場合は器具の口出線をパイプに通し、端子カバーに止まるまでパイプをねじ込んで六角棒スパナで締付けて下さい。また、ブラケットライトの場合は器具の口出線をブラケット用パイプに通し、端子カバーを止まるまでねじ込んで下さい。その際、本体の蝶番が上になる位置に合わせて、六角棒スパナで締付けて下さい。
- 防水パッキンが端子カバーに密着しているか確認してください。密着していない場合はパッキンを下げて端子カバーに密着させてください。
- 器具口出線は電源線と結線を行い結線箇所はテーピング等で完全に絶縁処理を行って下さい。
- フランジを端子箱のバネ座金、六角穴付ボルトで確実に取り付けして下さい。

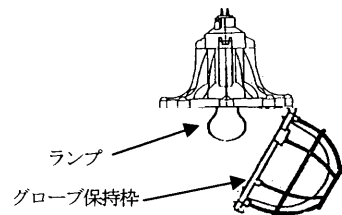


- 取り付けに不備がありますと落下の原因となります。
- 口出線の結線が不完全な場合には、接触不良による発熱、火災、爆発 (装置、機器などが異常状態となり爆発性ガスが漏洩し危険雰囲気を生じた場合) の原因となります。
- アース線の接続が不完全な場合には、感電の原因となります。
- 屋外に設置する場合、端子箱と電線管ねじ結合部分の防水処理、防錆処理が不完全な場合は位置ボックスに浸水し絶縁不良による発熱、火災、爆発 (装置、機器などが異常状態となり爆発性ガスが漏洩し危険雰囲気を生じた場合) の原因となります。
- グローブパッキン、本体結合部分にゴミ等が付着したままグローブ保持枠を取り付けたり、不完全なグローブ保持枠の取り付けですと防炎性能が維持できません。そのまま使用しますと火災、爆発 (装置、機器などが異常状態となり爆発性ガスが漏洩し危険雰囲気を生じた場合) の原因となります。



■ランプの取り付けかた (交換のしかた)

- グローブ保持枠の六角穴付きボルトを六角棒スパナでゆるめてグローブ保持枠を開いてください。
 - 適合ランプを確実に取り付けください
 - グローブパッキン及び、本体結合部分にゴミなどが付着していない事を確認してからグローブ保持枠をもと通り取り付けください。
- 適合ランプ以外を使用しますと、ランプ、安定器 (BHE 関係) 器具などの短寿命、火災・爆発 (装置・器具などが異常状態となり爆発性ガスが漏洩し危険雰囲気を生じた場合) の原因となります。
 - 不点となったランプは早めに交換してください



修理・お取り扱い・お手入れについてご不明な点は

お買い上げの販売店へご相談ください。

販売店にご相談ができない場合は、下記の窓口へ

東芝ライテック照明ご相談センター

フリーダイヤル **0120-66-1048**

受付時間: 365日 9:00~20:00

携帯電話・PHSなど 046-861-6485 (通話料: 有料)

FAX 0570-000-661 (通信料: 有料)

- ・お客様からご提供いただいた個人情報、修理やご相談への回答、カタログ発送などの情報提供に利用いたします。
- ・利用目的の範囲内で、当該製品に関連する東芝グループ会社や協力会社へ、お客様の個人情報を提供する場合があります。

東芝ライテック株式会社 施設・屋外事業部 〒237-8510 神奈川県横須賀市船越町1-201-1 TEL (046) 862-2092 FAX (046) 861-8796

お客様はお読みになったあとも必ず保管してください。

(0050064B)