

対象機種	BFS212-22CL-100HA	BFS222-22CL-100HA	BFS417-22CL-100HA	BFS427-22CL-100HA
	BFS212-22CL-100HB	BFS222-22CL-100HB	BFS417-22CL-100HB	BFS427-22CL-100HB
	BFS212-22CL-200HA	BFS222-22CL-200HA	BFS417-22CL-200HA	BFS427-22CL-200HA
	BFS212-22CL-200HB	BFS222-22CL-200HB	BFS417-22CL-200HB	BFS427-22CL-200HB
適合ランプ	FLR20S/M×1	FLR20S/M×2	FLR40S/M×1	FLR40S/M×2
検定合格番号	第 T63925	第 T63926	第 T63929	第 T63930
防爆記号	eG3	eG3	eG3	eG3

このたびは東芝安全増防爆形蛍光灯器具をお買いあげいただきまして、まことにありがとうございます。
お求めの器具を正しく使っていただくために、この取扱説明書をよくお読みください。
この取扱説明書は同種類の器具と共通になっておりますので、お求めの器具と姿図が違っている場合があります。
●素人工事は法律で禁じられております。

■安全上のご注意

商品および取扱説明書には、お使いになる方や他人への危害と財産の損傷を未然に防ぎ、商品を安全に正しくお使いいただくために、重要な内容を記載しています。

■工事店様へ

施工上のご注意

●工事が終了しましたら、この取扱説明書は必ずお客様へお渡しください。



危険

この表示を無視して、誤った取り扱いをすると、人が死亡または重傷を負う可能性が想定される内容を示します。

- 器具の取付場所は発火度 G3 の範囲で第 2 種危険場所であること。それ以外の危険場所での使用は火災、爆発等の原因となります。(危険場所の判定、範囲は工場電気設備防爆指針によること。)
- 器具の取り付けは取扱説明書に従ってください。取り付けに不備があると器具落下、感電、火災、爆発(装置、機器などが異常状態となり爆発性ガスが漏洩し危険雰囲気を生じた場合。)の原因となります。



取り付け

- ランプ保護カバーの材質はポリカポネート樹脂を使用しております。耐薬品性の関係上、対象ガスはガスリンおよび石油系ガス雰囲気用です。それ以外での使用はランプ保護カバーが変色、クラック等が発生し防爆性能が維持できなくなり、火災、爆発(装置、機器などが異常状態となり爆発性ガスが漏洩し危険雰囲気を生じた場合。)の原因となります。



使用環境

- 器具を改造したり、部品を変更して使用しないでください。落下、感電、火災、爆発(装置、機器などが異常状態となり爆発性ガスが漏洩し危険雰囲気を生じた場合。)の原因となります。
- アース工事は工場電気設備防爆指針・電気設備の技術基準に従い確実に行ってください。アースが不完全な場合は、感電の原因となります。(D種(第三種)接地工事)
- この器具は、腐食性ガス雰囲気場所には使用しないでください。そのまま使用しますと、変質、変色、絶縁不良、器具の落下の原因となります。
- この器具は、振動の激しい場所には使用しないでください。そのまま施工されますと、器具落下の原因となります。



使用環境



注意

この表示を無視して、誤った取り扱いをすると、人が障害を負う危険が想定される場合および物的損害の発生が想定される内容を示します。

- 器具(電子安定器)の定格電圧と電源電圧(定格±6%)、使用地域の周波数は器具の取り付けの際に必ずご確認ください。間違えて使用しますと、ランプ、電子安定器などの短寿命、火災、爆発(装置、機器などが異常状態となり爆発性ガスが漏洩し危険雰囲気を生じた場合。)の原因となります。

- 周囲温度は、5℃～40℃以外では使用しないでください。火災、爆発(装置、機器などが異常状態となり爆発性ガスが漏洩し危険雰囲気を生じた場合。)の原因となります。



使用環境

■お客様へ

使用上のご注意

●お客様はお読みになったあとも必ず保存してください。



危険

この表示を無視して、誤った取り扱いをすると、人が死亡または重傷を負う可能性が想定される内容を示します。

- ランプ交換やお手入れの際は、取扱説明書に従って行ってください。落下、感電、火災、爆発(装置、機器などが異常状態となり爆発性ガスが漏洩し危険雰囲気を生じた場合。)の原因となります。
- ランプ交換やお手入れの際は、必ず電源を切ってください。また、周囲に爆発性ガスが存在していないことを十分確認のうえ行ってください。電源を入れたままランプ交換を行うと、感電、爆発(爆発性ガスが存在するとき)の原因となります。

- ランプ交換の際は、必ず取扱説明書通りの種類・ワット(W)数の適合ランプをご使用ください。適合ランプ以外をご使用の場合は不点の原因となります。
- 外したランプ保護カバーを取り付ける締付リングは確実に締付けてください。不十分な締付けは防爆性能を維持できません。そのまま使用しますと、火災、爆発(装置、機器などが異常状態となり爆発性ガスが漏洩し危険雰囲気を生じた場合。)の原因となります。



ランプ交換



注意

この表示を無視して、誤った取り扱いをすると、人が障害を負う危険が想定される場合および物的損害の発生が想定される内容を示します。

- 器具を清掃する際は、布を中性洗剤に浸し、よく絞ってから拭き取ってください。
- 金属部分をクレンザーやたわしで磨かないでください。傷つけたり、腐食の原因となります。
- 器具をガスリン・ベンジン・シンナーなどの薬品で拭いたり殺虫剤をかけないでください。塗装が変色、剥離します。また、ランプ保護カバーはクラックの発生、溶解します。そのまま使用しますと防爆性能が維持できなくなります。

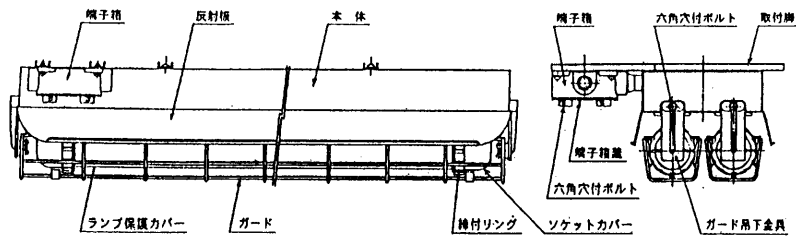


保守

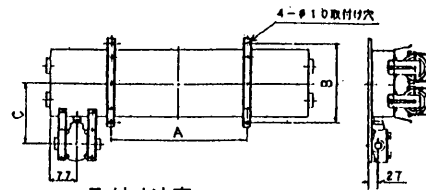
- この器具の平均的な寿命の目安は、使用条件、環境により異なりますが約10年です。(定期的に工場電気設備防爆指針の防爆電気設備の保守等による点検を実施してください。)



■各部のなまえ



●この取扱説明書は同種類の器具と共通になっておりますので、お求めの器具と姿図が違っている場合があります。



取付寸法表

mm

器具	A	B	C
BFS427	900	235	186
BFS417	900	130	136
BFS222	380	235	186
BFS212	380	130	136

■器具の取付けと結線のしかた

1. 取付寸法表よりM8 ボルトを天井に埋め込むなどして、平座金、ばね座金、ナット等を使用して器具を固定してください。
2. 端子箱の配管には厚鋼電線管 (G22) を使用し、JIS B 0202 に定める管用平行ねじを施し、ねじの有効部分が5山以上結合させ強く締付けてください。(工場電気設備防爆指針を参照)
屋外に設置する場合はねじ結合部分の防水、防錆処理をしてください。

結線のしかた

1. 端子箱蓋の六角穴付ボルトを付属の六角棒スパナで外し蓋をあけてください。(六角穴付ボルトは脱落防止構造になっておりません、紛失しないように注意してください。)
2. 端子箱に電源線、接地線を引き込んで、電源線は口出線と結線を行い結線箇所はテーピングなどで完全に絶縁処理を行ってください。接地線は端子箱の接地端子にねじ止めしてください。
3. 端子箱の蓋をもと通り取り付けてください。

- 取付けに不備がありますと落下の原因となります。
- 口出線の結線が不完全な場合には、接触不良による発熱、火災、爆発(装置、機器などが異常状態となり爆発性ガスが漏洩し危険雰囲気を生じた場合)の原因となります。



- 屋外に設置する場合、端子箱と電線管ねじ結合部分の防水処理、防錆処理が不完全な場合は端子箱に浸水し絶縁不良による発熱、火災、爆発(装置、機器などが異常状態となり爆発性ガスが漏洩し危険雰囲気を生じた場合)の原因となります。



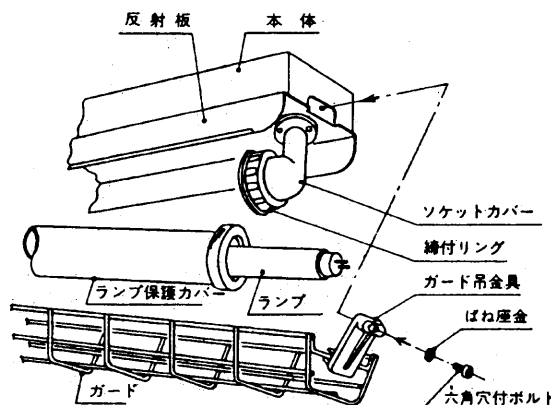
- アース線の接続が不完全な場合には、感電の原因となります。



■ランプの取付けかた (交換のしかた)

1. 片側のガード吊下金具の六角穴付ボルトを付属の六角棒スパナで外してください。(六角穴付ボルトは脱落防止構造になっておりません、紛失しないように注意してください。)
2. ガーを吊下紐で止まるまで傾斜させ、ソケットカバーの締付リングをゆるめて、ランプ保護カバーをソケットカバーより外してください。(ソケットカバーは合成ゴム製でできておりますので向こう側のランプ保護カバーがソケットカバーに固定されていても挿入側は上下左右に動きます。)
3. 適合ランプをランプ保護カバーに挿入し向こう側のソケットの接点にランプのピンを指で水平状態につまみ、かるく押しながら左右に少し回しソケットの接点に接合してください。ランプを片側から挿入または、引き出せない場合は両端のガード吊下金具を外し両方のソケットカバーの締付リングをゆるめてランプ保護カバーを外し適合ランプをランプ保護カバーに入れてからランプを取り付けてください。
4. 外した側のソケットにランプのピンを接合しランプ保護カバーを締付リングで確実に締付けてください。他の締付リングも確実に締付けられているか確認してください。
5. ガードをもと通り取り付けてください。

- 適合ランプ以外を使用されますと、ランプの不点の原因となります。
- 不点となったランプは早めに交換してください。



修理・お取り扱い・お手入れについてご不明な点は

お買い上げの販売店へご相談ください。

販売店にご相談ができない場合は、下記の窓口へ

東芝ライテック照明ご相談センター

0120-66-1048

受付時間: 365日 9:00~20:00

携帯電話・PHSなど 046-861-6485 (通話料: 有料)

FAX 0570-000-661 (通信料: 有料)

- ・お客様からご提供いただいた個人情報(お名前、住所、電話番号)は、修理やご相談への回答、カタログ発送などの情報提供に利用いたします。
- ・利用目的の範囲内で、当該製品に関連する東芝グループ会社や協力会社に、お客様の個人情報を提供する場合があります。

東芝ライテック株式会社 施設・屋外事業部 〒237-8510 神奈川県横須賀市船越町1-201-1 TEL (046) 862-2092 FAX (046) 861-8796

お客様はお読みになったあとも必ず保管してください。

(0050059B)