

形名	TTFLS01A
----	----------

接続システム	有線T/Flecs
--------	-----------




このたびは東芝人感センサをお買い上げいただきまして誠にありがとうございました。お使いになる方や他人への危害と財産の損害を未然に防ぎ、商品を安全に正しくお使いいただくために、この取扱説明書をよくお読みください。

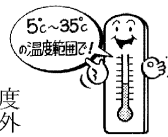
●照明機器の工事に関しては、電気工事の有資格者の施工管理が義務付けられています。

■安全上のご注意 商品および取扱説明書には、お使いになる方や他人への危害と財産の損害を未然に防ぎ、商品を安全に正しくお使いいただくために、重要な内容を記載しています。

●工事が終了しましたら、この説明書は必ずお客様へお渡しください。

工事店様へ 施工上のご注意


<p>警告 この表示を無視して、誤った取扱いをすると、人が死亡または重傷を負う可能性が想定される内容を示します。</p>	
<p>●本機の取り付けは、本体表示並びに取扱説明書に従って行なってください。取り付けに不備があると落下、感電、火災等の原因となります。</p> <p>! 取り付け</p> 	<p>●本機の取り付けは、重量に耐える所に取扱説明書に従って行なってください。取り付けに不備があると落下の原因となります。</p> <p>!</p>
<p>●改造したり、部品を変更して使用しないでください。落下、感電、火災等の原因となります。</p> <p>! 改造</p> 	<p>●本機は、断熱施工不可です。断熱施工される場合、取り付ける前に断熱材・防音材の施工法に従って施工してください。施工に不備がありますと火災の原因となります。</p> <p>! 断熱施工</p> 

<p>注意 この表示を無視して、誤った取扱いをすると、人が傷害を負う危険が想定される場合および物的損害の発生が想定される内容を示します。</p>	
<p>●本機は屋内専用で、5℃～35℃の範囲で使用するように設計してあります。高温で使用しますと火災の原因となります。屋外や湿気、水気のある場所で使用しますと、湿気の浸入による絶縁不良、感電の原因となります。</p> <p>! 温度屋外</p> 	<p>! 温度屋外</p>

●お客さまはお読みになったあとも必ず保管してください。

お客様へ 使用上のご注意

<p>警告 この表示を無視して、誤った取扱いをすると、人が死亡または重傷を負う可能性が想定される内容を示します。</p>	
<p>●お手入れの際は必ず配線を抜いてください。感電の原因となります。</p> <p>! 配線を抜いて</p>	<p>●本機を布や紙などの可燃物で覆ったり、被せたり、燃えやすい物を近づけたりしないでください。火災の原因となります。</p> <p>! 可燃物</p>
<p>●本機の隙間などに金属物など差し込まないでください。感電や火災などの原因となります。</p> <p>!</p>	

<p>注意 この表示を無視して、誤った取扱いをすると、人が傷害を負う危険が想定される場合および物的損害の発生が想定される内容を示します。</p>	
<p>●本機を洗剤、薬品で拭いたり、殺虫剤をかけたたりしないでください。破損、落下、感電の原因となります。</p> <p>! 薬品類</p> 	<p>●清掃する際は、乾いたやわらかい布か、水で湿したやわらかい布をよく絞ってから拭いてください。</p>
<p>●本機の平均的な寿命の目安は、使用条件、環境により異なりますが約10年です。(定期的に工事店等の専門家による点検を実施してください。)</p>	

お願い

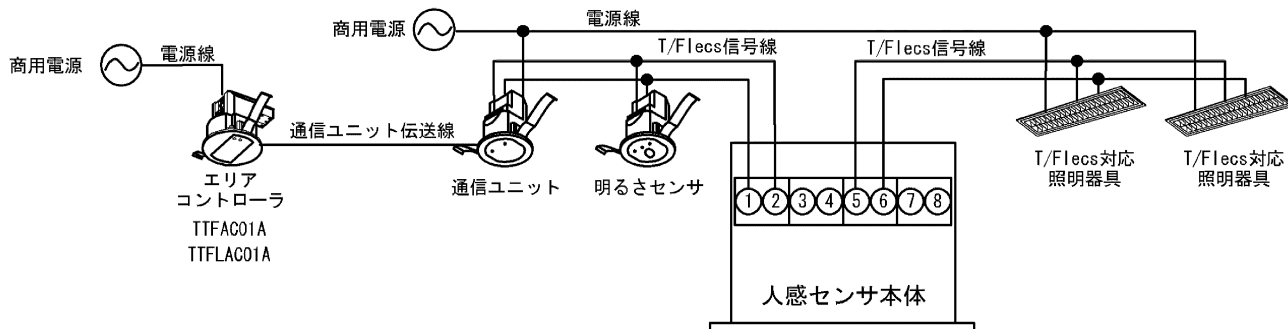
●ラジオ、ワイヤレス方式の機器は、なるべく本機から離してご使用ください。雑音が入る場合があります。

■機能について

T/Flecsシステムにおいて人の在、不在情報を取得する装置です。

■システム構成図

1 システム構成図



2 適合電線

- (1) 信号出力線は弱電配線工事が必要です。
- (2) 適合電線仕様は下表のようになります。(接続端子は連結端子を採用しています)

	線種	配線最遠長	極性
T/Flecs信号線	φ0.9~φ1.2の単銅線 (FCPEV) 又は1.25mm ² の (CVV) 相当	200m以下(φ1.2mm)	なし
通信ユニット伝送線	φ0.9~φ1.2の単銅線 (FCPEV) 又は1.25mm ² の (CVV) 相当	200m以下(φ1.2mm)	なし

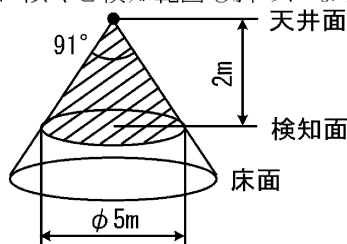
※信号線は、他の装置の電源線と束ねないでください。誤動作の原因になります。

※電線管をご使用の場合は、他の装置の電源線と信号線を同じ管内に収納しないでください。

■人感センサ設置の注意事項

1 検知範囲

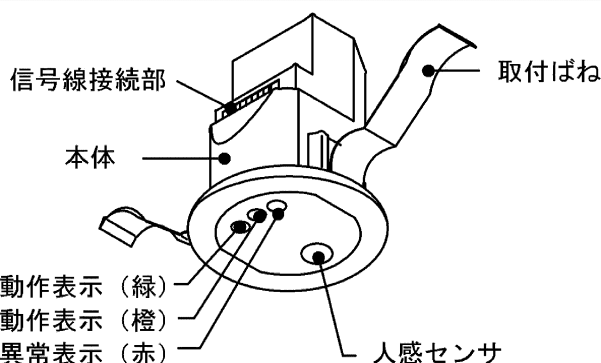
- 注) 1. 高さ2mで直径5mの範囲を検知します。
2. センサの取り付けが斜めに傾くと検知範囲も斜めになりますのでご注意ください。



2 人感センサ

1. 人感センサに使用しているセンサは赤外線 (熱) を検知しますので、センサ検知エリア内に空調の吹き出し口や、センサに直接風が当たらないような位置に設置してください。誤動作の原因となります。
2. 人感センサは赤外線の変化を検出するものであるため、人以外の熱源がエリアを横切ると同様に検知します。人体と同じ程度の温度の物が移動する環境下でのご使用は避けてください。
3. エリア内にパーティション等の障害物を設置された場合、センサの反対側は検出できません。パーティションを設置する場合は、人感センサを増設してください。
4. 入口に扉などのない部屋で使用する場合には、外の通路を通る人を検知しないような位置に設置してください。

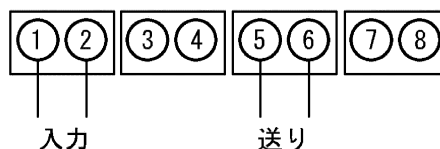
■各部のなまえ



全2消灯が正常

緑	点滅時は通信中
橙	点滅は初期化中
赤	点灯は異常

信号線接続部



■取り付けかた

1 取り付け前の確認

取り付け前に器具重量 0.2kg に十分に耐えるよう、天井取り付け部の強度を確保してください。
ロックウールなどやわらかい天井に取り付ける場合は、補強材を入れて取り付けてください。

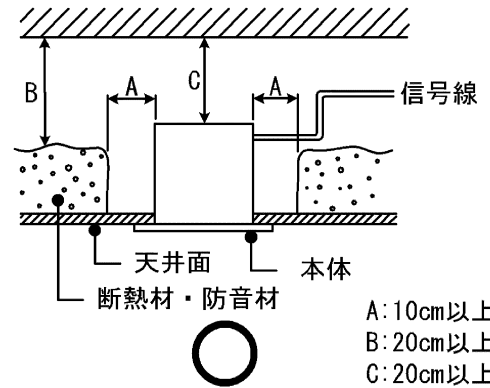


警告

天井強度に不備があると落下の原因となります。

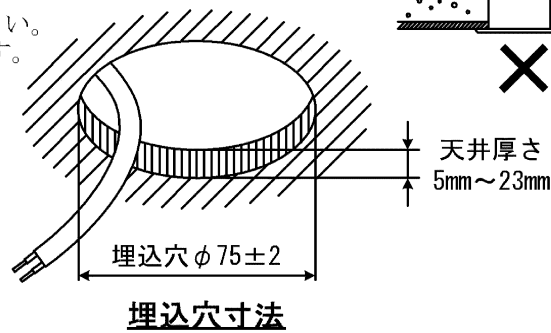
断熱材・防音材の施工法

- 断熱材・防音材をご使用の際は右図のように施工してください。
- (1) 本体から断熱材・防音材の距離を10cm以上離してください。(断熱施工はできません。)
- (2) 電気配線は断熱材・防音材の上側に配線してください。
- (3) 断熱材・防音材で本体の周囲をふさがないでください。
- (4) 断熱材・防音材の上部は最低20cmの空間が必要です。
- 本体に信号線を接触させないでください。



2 埋込穴の開口

天井に埋込穴 $\phi 75 \pm 2$ をあけてください。
※取付可能な天井厚さは 5~23mm です。



3 T/Flecs伝送線および通信ユニット伝送線の接続

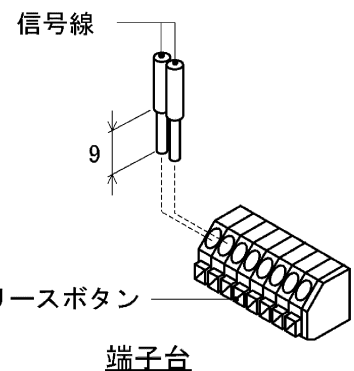
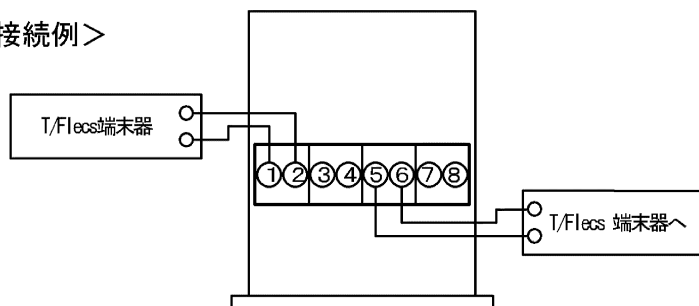
- T/Flecs伝送線の被覆を表示ラベルのストリップゲージにあわせてむき (9mm)、本体の「入力」または「送り」の端子穴へ確実に差し込んでください。



注意

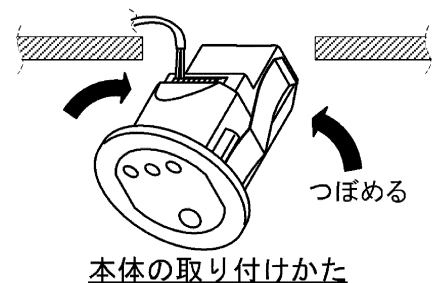
接続箇所を間違えると、故障の原因になります。

<接続例>



4 本体の取り付け

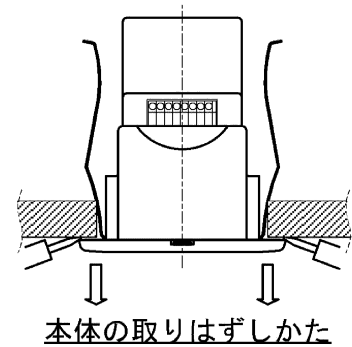
- 本体を端子台側から埋込穴に挿入し、取付ばね (2ヶ所) をつぼめて埋込穴に引っ掛けてください。
- ゆっくり本体を押しあげて、確実に取り付けてください。



■取り付けかた

5 本体の取りはずしかた

1. 本体はずし溝にマイナスドライバーを両側から差し込んでください。
2. 図の矢印方向に引きだし、天井と本体に隙間ができたなら、取付ばねを押さえながら本体を引き出してください。



■動作確認

1 配線するまえに

人感センサに配線する前に以下の確認を行ってください。

1. 接続する通信ユニットの動作の有無を確認し、動作中の場合は信号線同士を短絡させないでください。

2 配線が終了したら

1. T/Flecsのシステム電源を投入し、PC設定器で「端末確認」を行い接続したセンサが認識されたことを確認してください。
詳しくはPC設定器 (TTFPS03A) の取扱説明書をご覧ください。

■センサに関する注意事項

- (1) 他の電子機器から出来るだけ離してください。他の電子機器からのノイズにより誤検知する場合があります。
- (2) 本センサは赤外線（熱）の変化を検出する方式となっています。このため、熱の変化があると人以外でも検知する場合があります。
 - ・ブラインドに反射した太陽光がセンサに入射した時
 - ・空調からの温風または冷風が直接当たった時
 - ・窓際に設置された棚に反射した太陽光がセンサに入射した時
 - ・人体以外の熱源が検知エリア内を移動した時
- (3) 使用しているセンサ素子の性質上、温度変化等周囲環境の影響により、誤検知する場合があります。

保証について

- 保証期間は、商品お買い上げ日より1年間です。

修理・お取り扱い・お手入れについてご不明な点は

お買い上げの販売店へご相談ください。

販売店にご相談ができない場合は、下記の窓口へ

東芝ライテック商品ご相談センター

0120-66-1048 (通話料：無料)

受付時間：365日 9:00～18:00

携帯電話・PHSなど 046-862-2772 (通話料：有料)

FAX 0570-000-661 (通信料：有料)

- ・お客様からご提供いただいた個人情報は、修理やご相談への回答、カタログ発送などの情報提供に利用いたします。
- ・利用目的の範囲内で、当該製品に関連する東芝グループ会社や協力会社に、お客様の個人情報を提供する場合があります。

日本国内専用
Use only in Japan

東芝ライテック株式会社

〒212-8585

神奈川県川崎市幸区堀川町72番地34

お客様はお読みになったあとも必ず保管してください。

001U170H