

対象器種	適合ランプ(別売)			適合反射笠(別売)
	水銀ランプ	メタルハライドランプ (マルチスター)	高圧ナトリウムランプ (ハイルックス)	
HA2500KHC-P200	H250 HF250X	M250・L・J/BU-P MF250・L・J/BU-P	NH220・L NH220F・L	広照形 HHK4001 (下面強化ガラス・ 250Wハロゲンランプ付)
HA4000KHC-P200	H400 HF400X	M400・L・J/BU-P MF400・L・J/BU-P	NH360・L NH360F・L	

このたびは、三菱高天井用HID安定器内蔵ホルダー(屋内用)をお買い上げいただきまして、まことにありがとうございました。お求めの安定器内蔵ホルダーを安全に正しく使っていただくために、この取扱説明書をよくお読みください。

お客様へ






- この器具の取り付け工事は、必ず電気工事店に依頼してください。
- 素人工事は、法律で禁じられております。




工事店様へ

- 工事が終了しましたら、この説明書は必ずお客様へお渡しください。

■安全上のご注意

商品および取扱説明書には、お使いになる方や他人への危害と財産の損害を未然に防ぎ、商品を安全に正しくお使いいただくために、重要な内容を記載しています。

<p><b>警告</b> この表示を無視して、誤った取り扱いをすると、使用者が死亡または重傷を負う可能性が想定される内容を示します。</p>		
<ul style="list-style-type: none"> <li>•この器具は屋内専用ですので、軒下、通路等の雨や風があたる場所では使用できません。そのまま使用しますと器具落下の原因となります。</li> <li>•器具の取り付けは、質量に耐える所に取扱説明書に従って行ってください。取り付けに不備があると器具落下、感電、火災等の原因となります。</li> <li>•振動や衝撃のある場所では使用できません。金属疲労やねじの緩みにより器具落下による怪我の原因となります。</li> </ul> <p> <b>取り付け</b></p>	<ul style="list-style-type: none"> <li>•電線に刃物等による傷を付けないようにしてください。傷が付いた状態で使用されますと、絶縁破壊により漏電、感電、火災等の原因となります。</li> </ul> <p> <b>取り付け</b></p> <ul style="list-style-type: none"> <li>•器具を改造したり、部品を変更して使用しないでください。故障の原因となるばかりでなく、器具落下、感電、発煙、発火等危険が生じる原因となります。</li> </ul> <p> <b>改造</b></p>	<ul style="list-style-type: none"> <li>•電線を接続する場合、ゆるみ、抜けのないように確実に接続してください。接続が不完全ですと、接続部の焼損や火災等の原因となります。</li> </ul> <p> <b>電源線接続</b></p> <ul style="list-style-type: none"> <li>•器具の二次側には、高電圧を発生しているものがありますので、活線作業および電源を入れたままランプ交換をしないでください。活線作業および電源を入れたままランプ交換をしますと感電等の原因となります。</li> </ul> <p> <b>電源を切って</b></p>

<p><b>注意</b> この表示を無視して、誤った取り扱いをすると、使用者が傷害を負う危険が想定される場合および物的損害の発生が想定される内容を示します。</p>		
<ul style="list-style-type: none"> <li>•器具には接地工事が必要です。入力電圧又は、出力電圧が150Vを超え300V以下のものはD種(第三種)接地工事を、「電気設備技術基準」に準じて施工してください。接地工事をしないと感電の原因となることがあります。</li> </ul> <p> <b>アース工事</b></p>	<ul style="list-style-type: none"> <li>•器具は、必ず適合するランプと組み合わせてご使用下さい。同じワット数のランプでも、種類が異なると始動しなかったり、ランプの破損や、短寿命、あるいは過電流による器具の短寿命の原因となることがあります。</li> </ul> <p> <b>適合ランプ</b></p>	<ul style="list-style-type: none"> <li>•紙や布等を、器具の上に置いたり、かぶせたりしないでください。器具の温度が高くなり、保護機能が動作したり、紙や布が焦げて火災の原因となることがあります。</li> </ul> <p> <b>可燃物</b></p>

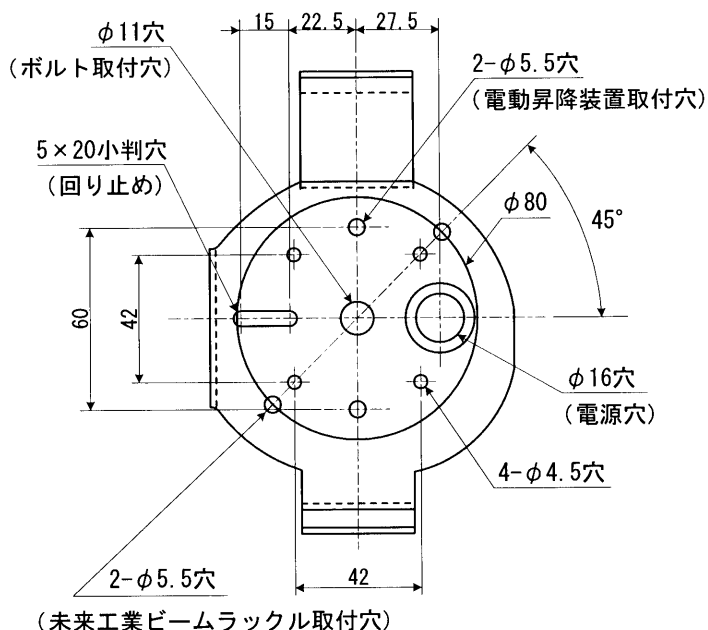
- 器具の平均的な寿命の目安は、使用条件、環境により異なりますが約10年です。(定期的に工事店等の専門家による点検を実施してください。)

うら面もお読みください。

## ■ご使用上の注意

- この器具は、屋内用です。屋外で間違えて使用しますと、湿気、水気の浸入により、絶縁不良、感電等の原因となります。
- 水気、湿気の多い場所、雨のかかる場所、腐食性ガスの発生する場所等は、器具が腐食するおそれがありますのでご使用にならないでください。
- 器具周囲温度は、 $5^{\circ}\text{C}\sim 35^{\circ}\text{C}$ の範囲でご使用ください。周囲温度が高い場合や、他の熱源から影響を受ける場合等には、器具が短寿命となったり、内蔵している保護機能が動作したりしますので、器具の周囲温度は $35^{\circ}\text{C}$ 以下でご使用ください。また、周囲温度が $5^{\circ}\text{C}$ 以下でも、同様に器具短寿命のおそれがあります。
- 器具は、設置場所の電源電圧・周波数を確認してから、お取付けください。
  1. 電源電圧は、 $\pm 6\%$ の変動範囲でご使用ください。電源電圧が高過ぎますと、ランプ・器具の寿命が短くなります。また、低過ぎますとランプのチラツキ、不点灯あるいは立ち消え等の不良をまねきます。ランプの性能を活かすために、定格電圧でご使用ください。
  2. 電源周波数50Hz用と60Hz用があります。電源周波数と同じ周波数の器具をご使用ください。間違えて使用しますと、ランプ寿命が短くなったり器具が短寿命となったり故障することがあります。
- 器具を水洗いしないでください。感電、故障の原因となります。
- 器具を洗剤、薬品で拭いたり、殺虫剤をかけたたりしないでください。器具の破損、落下、感電の原因となります。
- 器具を清掃する際は、乾いたやわらかい布か、水で浸したやわらかい布をよく絞ってから拭いてください。
- 点灯中および消灯直後は、ランプが高温となっていますので、手を触れないでください。やけどの原因となります。
- ランプを清掃する際は、ランプを器具から外して乾いた布で拭いてください。
- この器具は、ソケット位置調節タイプです。適正な配光を得るために、ご使用の反射笠、ランプによってソケット位置の調節を行ってください。

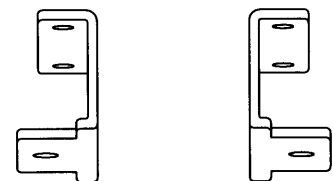
## ■各面への取り付け



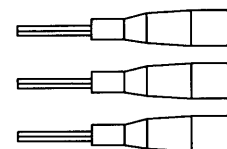
## ■付属品リスト

- 下記の部品が付属されています。

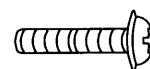
### 1. 電動昇降装置連結金具 (2ヶ)



### 2. 電源接続用棒状端子 (3ヶ)



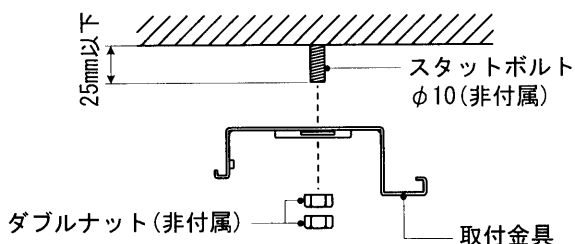
### 3. 電源ボックス取付ねじ (1ヶ)



- 取付用ビス・ナットは市販品をお買い求め下さい。

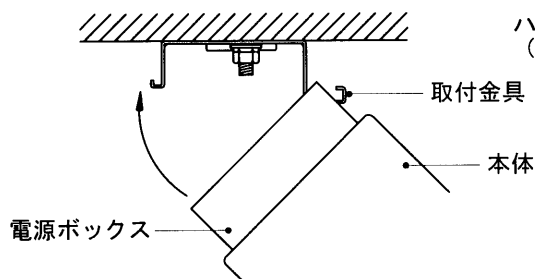
<アウトレットボックス・露出ボックスに取り付ける場合>

1. 取付金具を電源ボックスから取り外し、スタートボルトに取り付ける。(取り付けは必ずダブルナットとし、回り止めを行ってください。) 取り付けに不備があると、器具落下の原因となります。

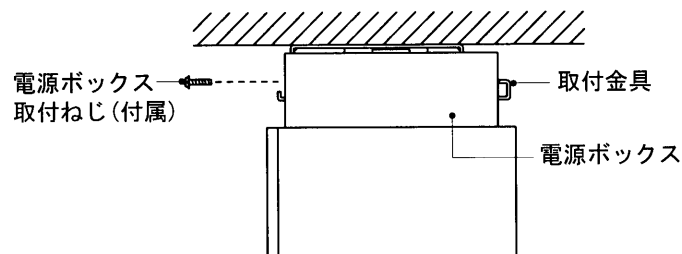


(スタートボルトφ10, ナットは市販品をご使用ください。)

2. 電源ボックスを取付金具にひっかける。ひっかけが不十分な場合、器具落下の原因となります。

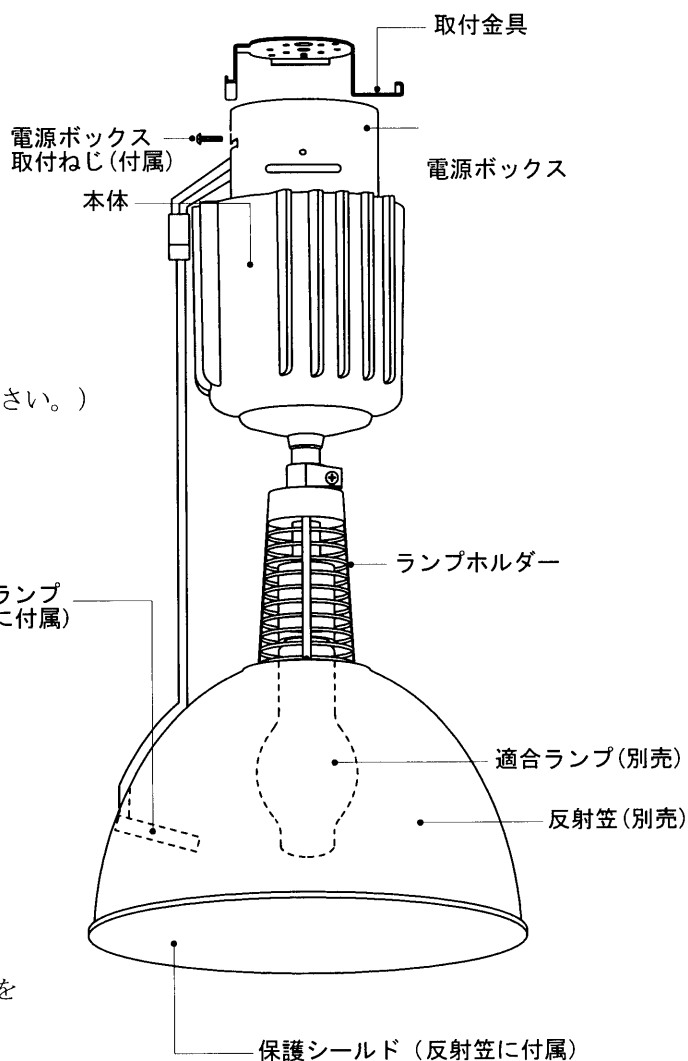


3. 端子台に電源線を結線する。(端子台への電源線取り付けはφ1.6・φ2.0の銅単線をご使用してください。皮むき寸法13±0.5mm) 適合以外の線は、感電・火災の原因となります。
4. 端子台の接地端子を使用し、D種(第三種)接地工事をしてください。感電の原因となります。
5. 本体をもち上げ、電源ボックスをスライドさせながら取付金具に取り付け、電源ボックス取付ねじで確実に締め付けてください。締め付けが不十分な場合は、器具落下の原因となります。

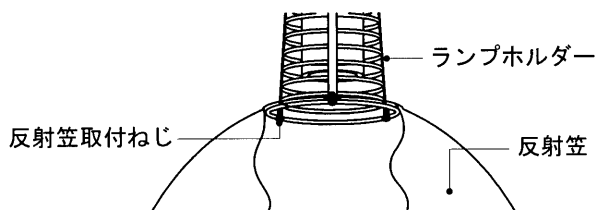


6. ご使用ランプ・反射笠およびご希望される配光により、ソケット位置の調節を行ってください。(ソケット位置調節方法は裏面をご覧ください。)

直付型



7. 反射笠取付ねじ(3ヶ所)をゆるめ、反射笠のダルマ穴に、はめ込み横に回し、回し切ったところで反射笠取付ねじ(3ヶ所)にて固定してください。締め付けが不十分な場合、落下の原因となります。

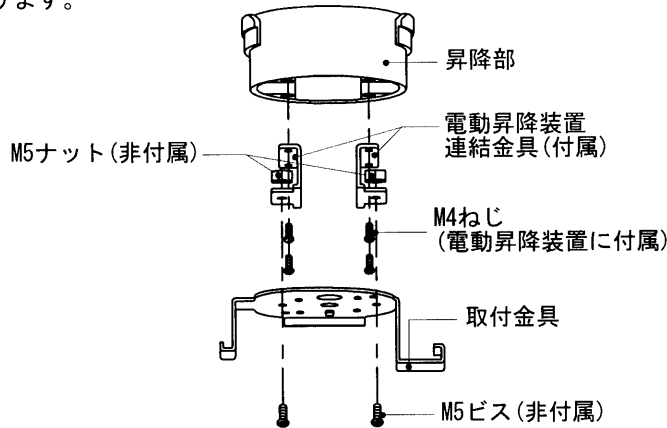


8. 適合ランプを確実に取り付けてください。

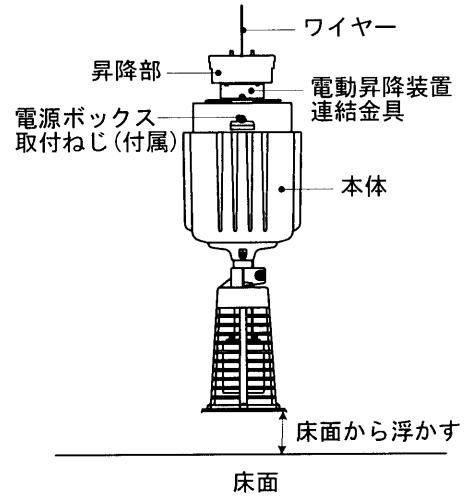
## ■取り付けかた

### <電動昇降装置に取り付ける場合>

1. 電動昇降装置の昇降部に付属のM4ねじ(4ヶ所)にて器具付属の電動昇降装置連結金具を取り付ける。  
取り付けに不備がありますと、器具落下の原因となります。
2. 取付金具を市販のM5ビス+ナット(2ヶ所)にて取り付ける。  
取り付けに不備がありますと、器具落下の原因となります。
3. 電源ボックス取付ねじは床面から本体を浮かし電動昇降装置連結金具に荷重をかけた状態で締め付けてください。  
取り付けに不備がありますと、昇降動作に不具合が生じる原因となります。



(M5ナット、M5×10ビスは市販品をご使用下さい。)



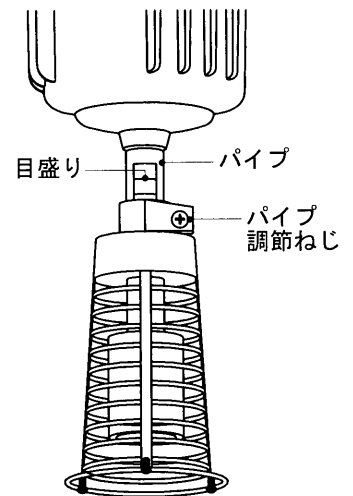
### <鉄骨に取り付ける場合>

1. 未来工業製ビームラックルを別途手配し、市販のM5ビス+ナット(2ヶ所)にて取り付ける。  
取り付けに不備がありますと、器具落下の原因となります。

### <ソケット位置調節方法>

1. ソケット位置の調節はパイプ調節ねじをゆるめ、ご使用ランプ、反射笠および希望される配光により目盛りをあわせ、パイプ調節ねじにて、固定してください。

反射笠 目盛り	広照形 HHK4001 (下面強化ガラス付)	全長 (mm)
C	HID 270~400W	516
F	HID 220~250W	486



## 修理サービス

ご使用中または、定期点検において異常が生じたときは、お使いになるのをやめ、電源を切って、お買いあげの販売店(工事店)または、下記連絡先にください。なお、ご相談されるときは器具の形名およびお買いあげ時期をお忘れなくお知らせください。

三菱電機株式会社  
三菱電機照明株式会社

連絡先

〒247-0056 神奈川県鎌倉市大船2-14-40  
TEL (0467) 41-2729 (営業統轄部)  
TEL (0467) 41-2773 (品質保証部サービス課)

お客様はお読みになったあとも必ず保管してください。

001DB24D