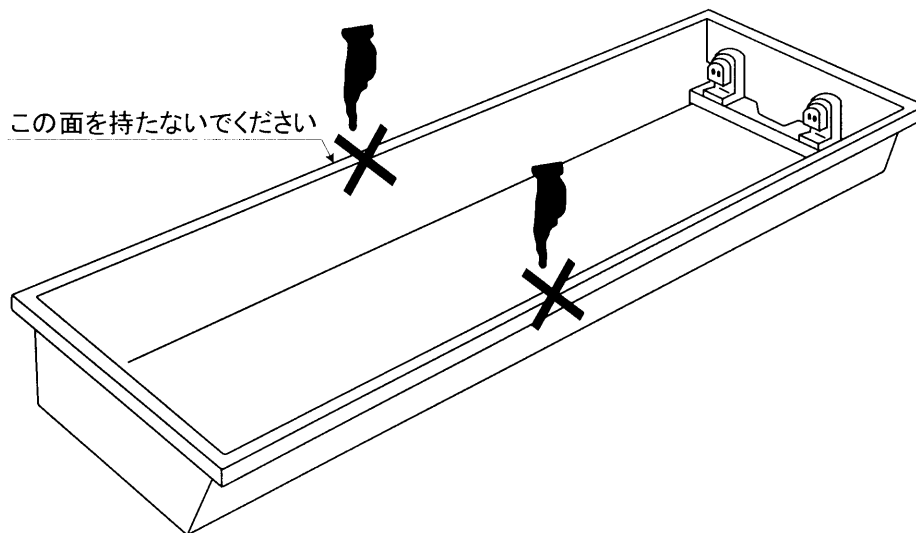


取り扱いに、ご注意ください！

この器具は、持ち運び及び取り付けの際に枠の中央部が変形する恐れがありますので、次の事項に注意してください。

- ① 持ち運び及び取り付けのとき、下図に示すように×印の部分を持たず、ソケット側をお持ちください。



- ② 取付ボルト締付は、器具本体の縁部が天井になじんだところで、おやめください。締めすぎますと図のように変形をおこし、天井面と器具本体の縁部にスキが生じます。

