

形名	FT-21386-GL FT-22386-GL
適合ランプ	東芝蛍光ランプ<ネオライン> (ワットブライター) [®] 20ワット形
適合スタータ	FG-1E

このたびは東芝蛍光灯器具をお買いあげいただきましてまことにありがとうございました。お使いになる方や他人への危害と財産の損害を未然に防ぎ、商品を安全に正しくお使いいただくために、この取扱説明書をよくお読みください。

●照明機器の工事に関しては、電気工事の有資格者の施工管理が義務付けられています。

■安全上のご注意

商品および取扱説明書には、お使いになる方や他人への危害と財産の損害を未然に防ぎ、商品を安全に正しくお使いいただくために、重要な内容を記載しています。

●工事が終了しましたら、この説明書は必ずお客様へお渡しください。

工事店様へ

施工上のご注意

<p>警告 この表示を無視して、誤った取扱いをすると、人が死亡または重傷を負う可能性が想定される内容を示します。</p>	
<ul style="list-style-type: none"> 器具の取り付けは、質量の耐える所に取扱説明書に従って行なってください。取り付けに不備があると器具落下、感電、火災等の原因となります。 電源線接続の際は、③ 器具本体の取り付け②に従って確実に行ってください。接続が不完全な場合は、接続不良による発熱、火災、感電の原因となります。 <p>電源線接続</p>	<ul style="list-style-type: none"> アース工事は電気設備の技術基準に従い確実に行なってください。アースが不完全な場合は、感電の原因となります。 器具を改造したり、部品を変更して使用しないでください。器具落下、感電、火災等の原因となります。 <p>アース工事</p> <p>改造</p>
<ul style="list-style-type: none"> 器具の取り付けは、凹凸面に取り付けしないでください。凹凸面に取り付けますと防水性が損なわれ、湿気、水気の侵入により、絶縁不良、感電の原因となります。 <p>取付面</p>	<ul style="list-style-type: none"> この器具は、腐食性ガス雰囲気場所には使用できません。そのまま使用しますと、変質、変色、絶縁不良、器具落下の原因となります。 <p>腐食性ガス</p>

<p>注意 この表示を無視して、誤った取扱いをすると、人が傷害を負う危険が想定される場合および物的損害の発生が想定される内容を示します。</p>	
<ul style="list-style-type: none"> この器具は屋内で、5℃～35℃の範囲で使用するように設計してあります。高温で使用しますと火災の原因となります。屋外で使用の場合は、周囲環境、使用場所に注意して使用してください。間違っても使用しますと、変質、変色、短寿命、器具落下の原因となります。 <p>温度周囲環境</p>	<ul style="list-style-type: none"> 器具に表示された電源電圧(定格電圧±6%以内)以外の電圧でご使用しないでください。間違っても使用しますとランプ、安定器などの短寿命、火災の原因となります。(器具の定格電圧と電源電圧は器具を取付ける前に必ず確認してください。) 使用地域の周波数(50Hzまたは60Hz)以外のものを使用しないでください。間違っても使用しますとランプ、安定器などの短寿命、火災の原因となります。 <p>電源電圧</p> <p>周波数</p>

●お客様はお読みになったあと必ず保管してください。

お客様へ

使用上のご注意

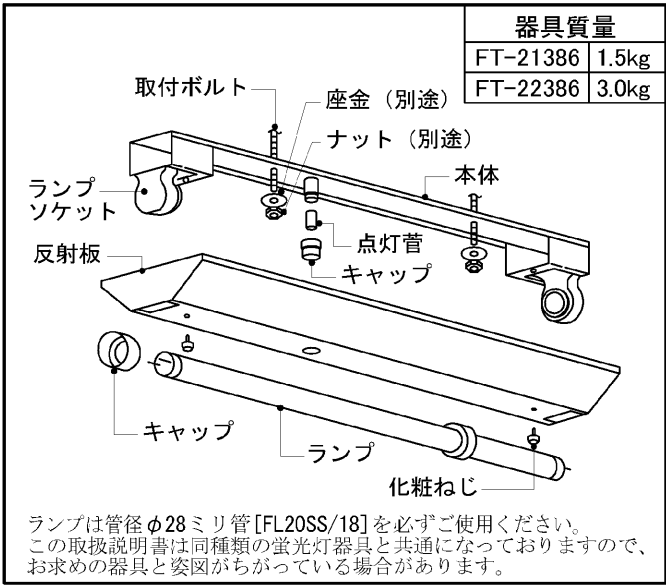
<p>警告 この表示を無視して、誤った取扱いをすると、人が死亡または重傷を負う可能性が想定される内容を示します。</p>	
<ul style="list-style-type: none"> ランプ交換やお手入れの際は、必ず電源を切ってください。感電の原因となります。 <p>電源を切つて</p>	<ul style="list-style-type: none"> ランプや器具を布や紙などの可燃物で覆ったり、被せたり、燃えやすい物を近づけたりしないでください。火災の原因となります。 <p>可燃物</p>
<ul style="list-style-type: none"> ランプの端部が黒ずんだり、暗くなった時は、早めに交換してください。ランプ交換の際は、必ず管径φ28ミリ管[FL20SS/18]をご使用ください。間違った種類・ワット(W)数のランプを使用した場合は、過熱により器具が変形、変色したり火災の原因となります。 <p>確認してください</p> <p>20w</p> <p>適合ランプ</p>	

<p>注意 この表示を無視して、誤った取扱いをすると、人が傷害を負う危険が想定される場合および物的損害の発生が想定される内容を示します。</p>	
<ul style="list-style-type: none"> 器具を清掃する際は、乾いたやわらかい布か、水で浸したやわらかい布をよく絞ってから拭いてください。 	<ul style="list-style-type: none"> 器具を清掃する際は、ソケット等の樹脂部には、水、洗剤、薬品などは使用しないでください。部品の劣化や感電の原因となります。
<ul style="list-style-type: none"> 照明器具には寿命があります。設置して10年経つと、外観に異常がなくても内部の劣化は進行しています。点検・交換をおすすめします。 ※使用条件は周囲温度30℃、年間3000時間点灯です。周囲温度が高い場合・点灯時間が長い場合などは寿命が短くなります。 1年に1回は「安全チェックシート」により自主点検、および定期的な工事店等の専門家による点検を実施してください。(「安全チェックシート」は弊社ホームページに掲載しております。) 点検せずに長時間使い続けるとまれに火災・感電・落下などに至る場合があります。 	

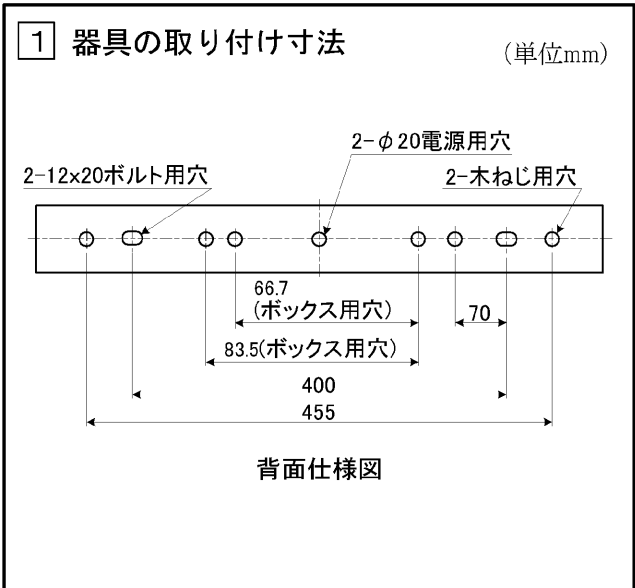
お願い

●間引き点灯の場合は、分岐回路をもうけ、そのスイッチで消灯してください。

■各部のなまえ



■器具の取り付けかた



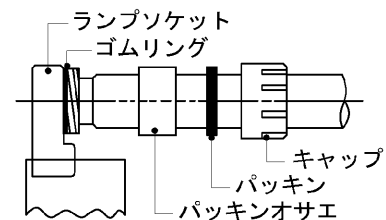
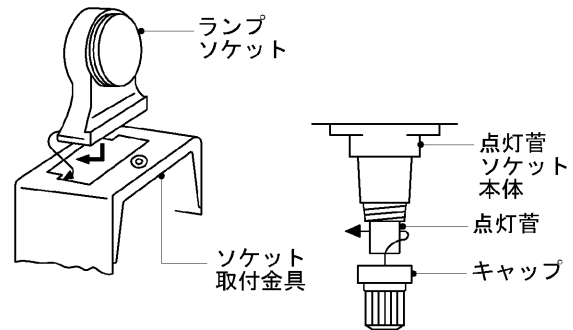
2 器具の取り付け準備

- ① ランプソケット下部をソケット取付金具の穴にくぐらせてランプソケットの溝をソケット取付金具の爪にしっかり差し込んでください。(1灯用の場合)
- ② 点灯管を取り付け、キャップをしっかり締め付けてください。
締め付けに不備があると、防水性が低下します。

3 器具本体の取り付け

- ① 本体を取付ボルトで確実に取り付けてください。
(取付ボルトはW3/8またはM10を使用し座金を必ず入れてください。)
不備があると、器具落下の原因となります。
- ② 電源線と口出線を確実に接続してください。
不完全な場合は、接続不良による発熱、火災、感電の原因となります。

安定器表面は高温になります。中央電源穴以外を使用した配線を使用する場合は、安定器に接触しないように配線、耐熱性のある電線を使用、又は電線の熱保護を行なってください。電線が過熱し、感電、火災の原因となります。
- ③ 接地端子を利用し、D種(第三種)接地工事を行なってください。
- ④ 反射板を化粧ねじで取り付けてください。
不備があると、落下の原因となります。
- ⑤ ランプにキャップ(パッキン・パッキンオサエ)をはめ込み、ランプを押し上げながら90°回転させて確実に取り付け、ランプソケットのゴムリングが見えなくなるまでキャップをしっかり締め付けてください。
ランプの取り付けが難しい場合は、片側のソケットにランプを押し当てて、取り付けてください。
締め付けに不備があると、防水性が低下します。



修理・お取り扱い・お手入れについてご不明な点は

お買い上げの販売店へご相談ください。

販売店にご相談ができない場合は、下記の窓口へ

東芝ライテック照明ご相談センター

0120-66-1048 (通話料: 無料)

受付時間: 365日 9:00~20:00

携帯電話・PHSなど 046-862-2772 (通話料: 有料)

FAX 0570-000-661 (通話料: 有料)

・お客様からご提供いただいた個人情報は、修理やご相談への回答、カタログ発送などの情報提供に利用いたします。
・利用目的の範囲内で、当該製品に関連する東芝グループ会社や協力会社へ、お客様の個人情報を提供する場合があります。

保証について

- 保証期間は、商品お買い上げ日より1年間です。但し、蛍光灯器具・HID器具の安定器(インバータバラスト含む)については3年間です。
- ランプ、点灯管、電池などの消耗品やセード、リモコン送信機は対象外です。
- 24時間連続使用など、1日20時間以上の長時間使用の場合は、上記の半分の期間とします。

東芝ライテック株式会社 照明器具事業部 〒237-8510 神奈川県横須賀市船越町1-201-1

TEL (046) 862-2092
FAX (046) 861-8796

お客様はお読みになったあとも必ず保管してください。

001Z209G