

# TOSHIBA

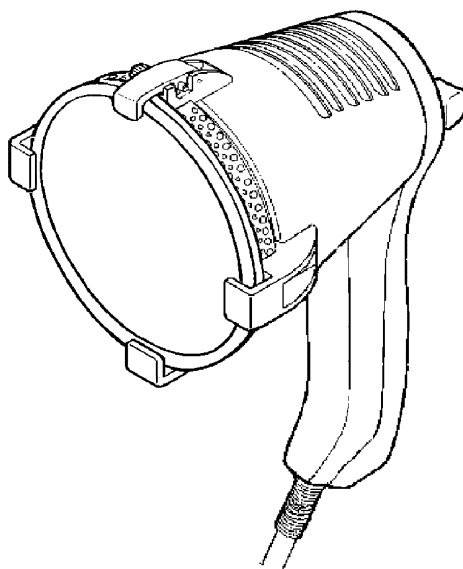
## バッテリーフォーカシングライト

形 名

AL-LB-5-2

AL-LB-5-2-N

### 取扱説明書



モデル・・・AL-LB-5-2

このたびは、東芝バッテリーフォーカシングライトをお買い上げいただきまして、まことにありがとうございました。  
この商品を安全に正しく使用していただくために、  
お使いになる前にこの取扱説明書をよくお読みください。

東芝ライテック株式会社

# 目次

1. 特長	1
2. 警告表示内容の説明	1
3. 安全にお使いいただくために	2
4. 本体表示銘板と表示内容	5
5. バッテリフォーカシングライトシステム	6
6. 各部の名称と使用方法	7
7. 点検と修理	10
8. 照度データ	11
9. 仕様一覧	12

## 1. 特長

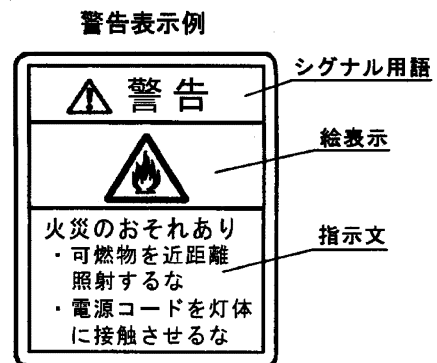
- ・握りやすさを追及したダイキャストグリップを採用しました。
- ・電球破損時の防護用に耐熱安全シートを標準装備しました。

## 2. 警告表示内容の説明

器具本体および取扱説明書に警告表示をしています。器具の使用前に警告内容を必ず確認のうえ安全にご使用ください。

シグナル用語の意味

- 警告**  
取扱いを誤った場合、使用者が死亡または重傷を負う可能性が想定される場合、軽傷または物的損害が発生する頻度が高い場合。
- 注意**  
取扱いを誤った場合、使用者が軽傷を負う危険が想定される場合および物的損害のみの発生が想定される場合。



### 3. 安全にお使いいただくために

## 警告



- 演出空間用の器具です。演出空間の用途以外には、使用しないでください。一般用照明器具として使用する製品ではありません。



- 器具の本体質量に見合った取付金具を使用してください。取付金具の選定を間違えると落下し、物的損害・けがの原因となります。



- 器具の使用角度に制限があります。本体表示および取扱説明書に従って正しく使用してください。使用角度範囲を超えると、器具の破損・電球の破裂の原因となります。



- 器具の取付・設置には、可燃物と器具周辺面（照射方向を除く）との最小距離を本体表示および取扱説明書に従って正しく取付けてください。指定距離より近すぎると、火災の原因となります。



- 集光形照明器具と被照射面の距離は、本体表示および取扱説明書に従って十分な距離をとってください。指定距離より近すぎると、被照射物の火災の原因となります。



- 器具の取付・設置時は、電源コードを器具本体に接触しないように取付けてください。接触していると火災の原因となります。



- シート枠ストッパを確実に止めてください。ストッパを確実に止めないとシート枠が落下し、物的損害・けがの原因となります。



- 器具の点灯中および消灯直後は、シート枠ストッパ周辺を素手で触らないでください。シート枠ストッパ周辺が高温のため、やけどの原因となります。



- 器具を分解したり改造しないでください。故障・感電・火災の原因となります。



- 煙が出たり、変な臭いがするなどの異常状態のまま使用すると、火災・感電の原因となります。



- 異常時にはすぐに電源を切り、異常状態がおさまったことを確認してから原因を究明してください。容易に原因の究明ができない場合は、弊社に修理依頼をしてください。

## 注意

### 1. 使用環境・使用条件について

- この器具は最高周囲温度以下で使用してください。  
破損・変形・火災と電球の破裂の原因となることがあります。
- 湿気や水気のあるところで使用しないでください。感電・火災の原因となることがあります。
- 不安定な場所や燃えやすいものの近くで使用しないでください。  
倒れたり、落ちたりして、火災・けがの原因となります。
- 電球は指定された電球を使用してください。  
指定以外（適合しない）の電球を使用すると、器具の破損・電球の破裂の原因となります。

### 2. 取付・設置について

- 器具の取付・設置前に必ず取扱説明書または注意書をよくお読みください。  
また、お読みいただいた後は大切に保管し、必要ときに活用ください。
- 器具の取付・設置は、「舞台・テレビジョン照明技術者技能認定者」などの専門家が行ってください。  
未熟練者だけでの対応は、間違いの原因となるおそれがあります。
- 据付施工は主任電気工事士の管理のもと行ってください。  
なお、電線相互を接続する作業は電気工事の有資格者が行ってください。
- 器具の取付・設置に方向性があります。本体表示および取扱説明書に従って正しく取付けてください。  
指定以外の取付けを行うと、器具本体の破損や火災・けがの原因となることがあります。

### 3. 使用前の準備について

- 器具の使用前に必ず取扱説明書または注意書をよくお読みください。  
また、お読みいただいた後は大切に保管し、必要ときに活用ください。
- 器具の使用前の準備は、「舞台・テレビジョン照明技術者技能認定者」などの専門家が行ってください。  
未熟練者だけでの対応は、間違いの原因となるおそれがあります。
- 電源接続は、取扱説明書に従って確実に行ってください。  
接続が不完全な場合は、接触不良により火災の原因となります。
- 電球の取扱いは、電球の取扱説明書または注意書をよくお読みください。  
また、お読みいただいた後は大切に保管し、必要ときに活用ください。
- 電球の装着は、電球ソケットに確実に装着してください。  
確実に装着されないと電球・電球ソケットの破損の原因となります。

### 4. 使用方法について

- 器具を取扱う場合は、「舞台・テレビジョン照明技術者技能認定者」などの専門家が行ってください。  
未熟練者だけでの対応は、間違いの原因となるおそれがあります。
- 器具の取付けに方向性があります。本体表示および取扱説明書に従って正しく取付けてください。  
指定以外の取付けを行うと、器具本体の破損や火災・けがの原因となることがあります。
- 器具の安全シールドを取り外して使用しないでください。  
電球の破裂などにより破片等が落下し、火災・やけどの原因となります。
- 地震などの天災の後、再使用前に「舞台・テレビジョン照明技術者技能認定者」などの専門家が点検を行ってください。未熟練者だけでの対応は、間違いの原因となるおそれがあります。

## 注意

### 5. 保守点検について

- 器具は、日常点検を実施してください。点検の結果、取扱説明書に記載されている基準をはずれている場合は、取扱説明書に基づき処置をしてください。
- 器具の点検（整備）は、「舞台・テレビジョン照明技術者技能認定者」などの専門家が行ってください。未熟練者だけでの対応は、間違いの原因となるおそれがあります。
- 電球交換・部品交換・清掃時は、必ず電源を切ってください。電源を切らないと感電することがあります。
- 安全シールドの着脱は、取扱説明書に従って行ってください。正しく着脱を行わないと、ガラス類の破損、落下によるけがの原因となります。
- 電源コード・接続器は日常点検し、点検の結果、取扱説明書に記載されている基準をはずれている場合は、取扱説明書に基づき処置をしてください。感電・火災の原因となることがあります。
- 安全シールドに亀裂がないか日常点検し、点検の結果、取扱説明書に記載されている基準をはずれている場合は、取扱説明書に基づき処置をしてください。電球の破裂などにより破片が落下し、火災・やけどの原因となります。
- 電球ソケット、リフレクタは点検し、点検の結果、取扱説明書に記載されている基準をはずれている場合は、取扱説明書に基づき処置をしてください。感電・故障の原因となることがあります。
- 器具のネジ類は、振動等で緩む場合があります。取扱説明書に基づき処置をしてください。故障、落下による物的損害・けがの原因となります。
- 埃や紙吹雪が溜まったまま使用しないで、清掃してください。火災の原因となります。
- 電球の取扱いは、電球の取扱説明書または注意書をよくお読みください。また、お読みいただいた後は大切に保管し、必要なときに活用ください。
- 電球は指定された電球を使用してください。指定以外（適合しない）の電球を使用すると、器具の破損・電球の破裂の原因となります。
- 電球の装着は、電球ソケットに確実に装着してください。確実に装着されないと電球・電球ソケットの破損の原因となります。
- 交換部品は、弊社指定の純正部品を使用し、取扱説明書に基づき確実に処置をしてください。器具の機能劣化・感電・火災の原因となります。

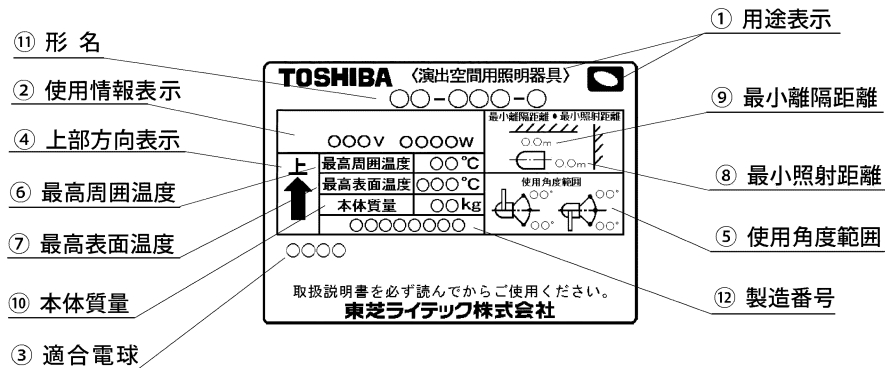
### 6. 保管時について

- 埃の多い場所や湿度が高く、結露しやすい環境に保管しないでください。故障・絶縁不良の原因となります。
- 安全シールドに損傷を与えないように保管してください。安全シールドの効力をなくす原因となります。
- 再使用するときは、点検を必ず行ってから使用してください。感電・火災の原因となるおそれがあります。

## 4. 本体表示銘板と表示内容

照明器具の本体に下記の銘板が表示してあります。  
取扱時には、必ず内容を確認のうえ、安全にご使用ください。

### 4.1 本体表示銘板

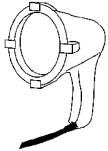


### 4.2 表示内容

- ① 用途表示：「演出空間用照明器具」であることを表しています。  
演出空間の用途以外では使用しないでください。
- ② 使用情報表示：「定格電圧」等を表示しています。
- ③ 適合電球：適合電球を形名で表示しています。適合電球以外は使用しないでください。
- ④ 上部方向表示：照明器具の上方向を表示しています。  
必ず矢印の方向を上にして取付けてください。
- ⑤ 使用角度範囲：基準方向に対する使用角度の許容範囲を表示しています。  
許容範囲内で使用してください。
- ⑥ 最高周囲温度：通常の使用状態で連続動作させてもよい最高周囲温度を表示しています。
- ⑦ 最高表面温度：使用角度範囲において連続点灯したときの外面温度の最高値を表示しています。
- ⑧ 最小照射距離：通常の使用状態で連続点灯させたとき、被照射対象物（黒色ボード）の温度が90℃に達する最小距離を表示しています。
- ⑨ 最小離隔距離：通常の使用状態で連続点灯させたとき、可燃物（黒色ボード）の温度が90℃に達する最小距離を表示しています。
- ⑩ 本体質量：付属品を含まない照明器具本体（電球・耐熱安全シート枠付を含む）質量を表示しています。
- ⑪ 形名：モデル番号（形名）を表示しています。
- ⑫ 製造番号：製造年と製造番号等を略号で表示しています。

## 5. バッテリーフォーカシングライトシステム

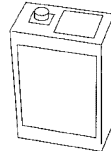
ライト



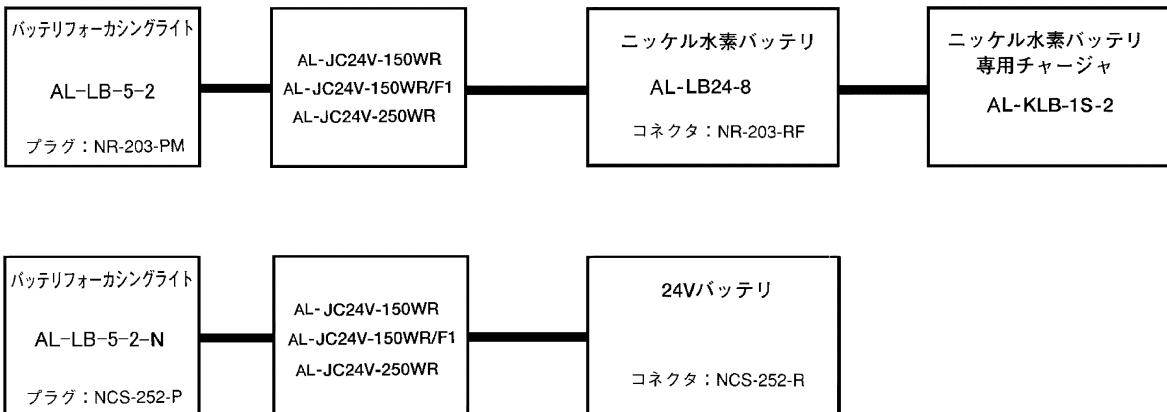
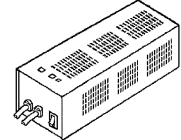
電球



バッテリー

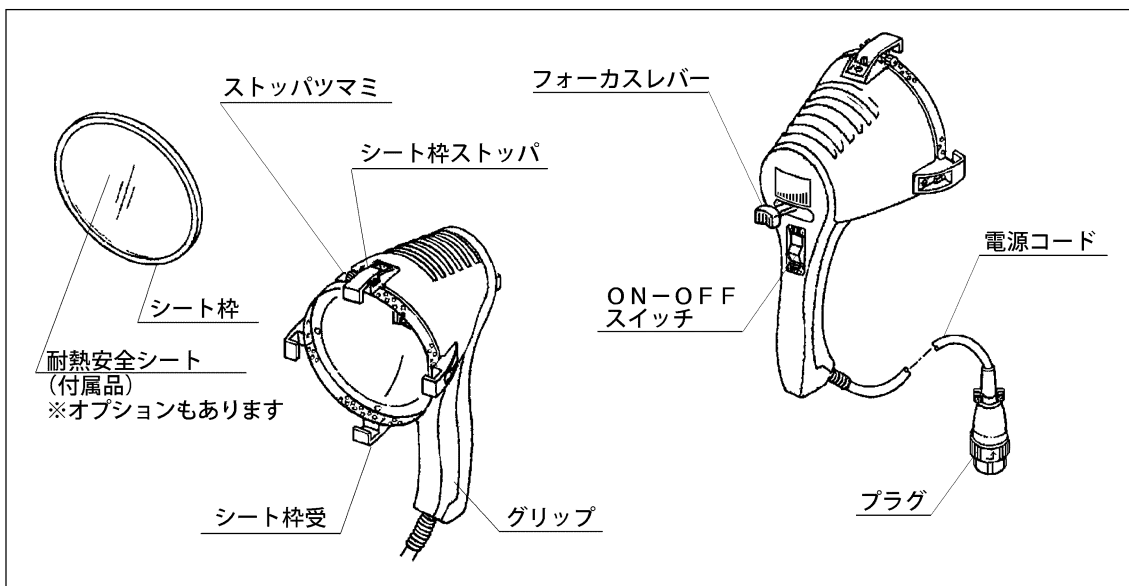


チャージャ



## 6. 各部の名称と使用方法

### 6. 1 各部の名称



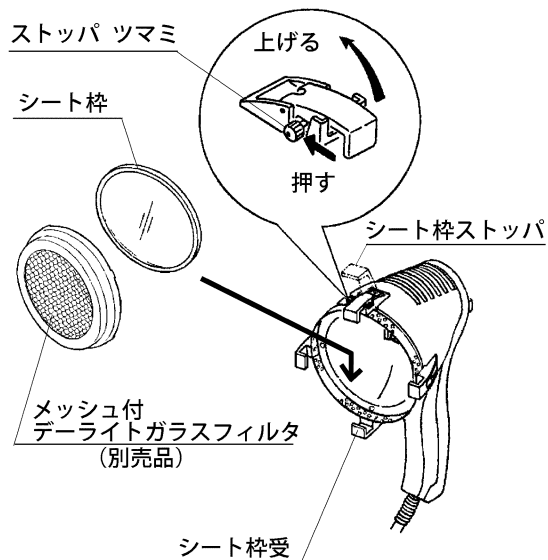
### 6. 2 シート枠の取付・取外し方法

#### (1) 取外し

- ① ストッパツマミを押しながら、シート枠ストップを引き上げてください。
- ② シート枠を引き抜いてください。

#### (2) 取付け

- ① シート枠をシート枠受に挿入します。
  - ② シート枠ストップをシート枠にかぶせ、ストッパツマミがロックする位置まで押込んでください。ロックしない場合は、ストッパツマミを押しながらシート枠ストップを押込んでください。
- ※ メッシュ付デーライトガラスフィルタを使用する場合は、シート枠を外し、同じ位置にメッシュ付デーライトガラスフィルタを取付けてください。
- ※ メッシュ付デーライトガラスフィルタは別売品です。
- ※ メッシュ付デーライトガラスフィルタ使用時はバンドアは使用できません。





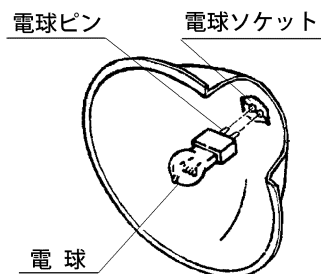
### 6.3 電球の取付・交換および電球交換のめやす

#### ⚠ 注意

・消灯直後は高温となっていますので、電球交換作業を行わないでください。

#### (1) 電球の取付・交換

- ① 電球取付のときは、器具の電源コードを抜いてください。
- ② 器具に適合する電球を使用してください。
- ③ シート枠を外してください。
- ④ フォーカスレバーを左に移動し、フラッド位置にしてください。
- ⑤ 電球の電球ピンがソケットに対し、まっすぐになるよう確実に差込んでください。
- ⑥ シート枠を取付けてください。



- ※ 電球装着時は、ガラス面を素手で触れぬよう手袋を着用してください。
- ※ 電球ガラス部（バルブ）は素手で触れないよう、手袋等を着用して作業を行ってください。バルブに手が触れたり汚れた場合は、アルコール等できれいに拭き取ってください。
- ※ 電球は別売品です。

#### (2) 電球交換のめやす

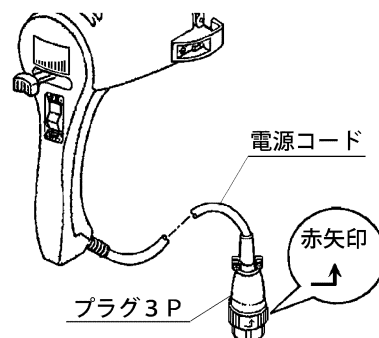
電球に下記の現象が認められる場合は使用を中止し、交換してください。

- ・バルブのふくれ
- ・バルブの変色、黒化
- ・フィラメントのたれ、よれ
- ・電球ピンの酸化
- ・ピンチ部のクラック
- ・照度の変化
- ・ちらつき

### 6.4 バッテリーの接続

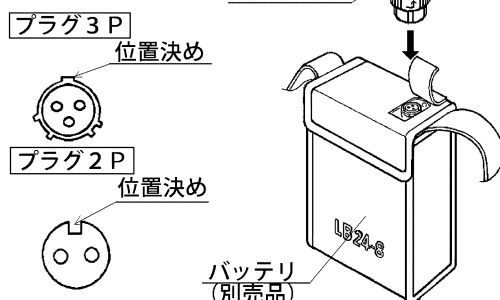
#### (1) 取付け

- ① 器具のON-OFFスイッチをOFFにしてください。
  - ② プラグの位置決めを合わせて押込んでください。
    - ・3Pプラグの場合は自動的に抜け止めロックが働きます。ロックの動きが悪い場合は、ロックを赤矢印の方向へ回しながら押込んでください。
    - ・2Pの場合はプラグのナットを締付けてください。
- ※ 確実に抜け止めが働いていることを確認してください。



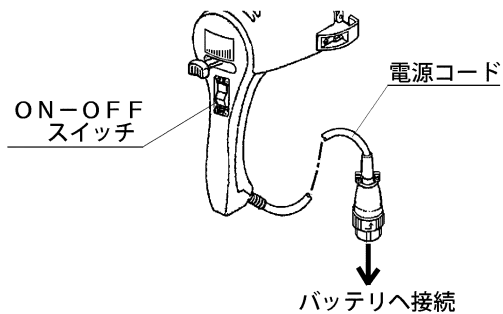
#### (2) 取外し

- ① 器具のON-OFFスイッチをOFFにしてください。
  - ② プラグのロックを解除し、プラグを引抜いてください。
- ※ プラグを引抜く際は、電源コードを持って引抜かないでください。必ずプラグを持ち、引抜いてください。



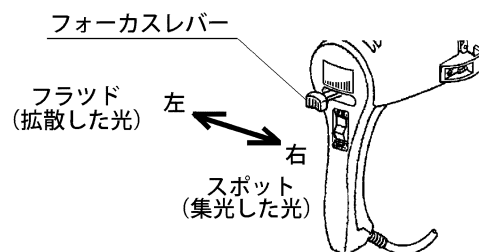
## 6.5 点灯・消灯方法

- ① 器具の電源コードをバッテリーに接続してください。（6.4 参照）
  - ② ON-OFFスイッチのON側を押すと電球が点灯します。
  - ③ OFF側を押すと電球は消灯します。
- ※ バッテリーは別売品です。



## 6.6 配光調整方法

- ・配光調整は、本体後面のフォーカスレバーを左右に移動し、任意の位置で使用してください。



## 6.7 バッテリー使用上の注意

- ・バッテリーの種類と放電時間の目安

バッテリー \ 電球	AL-JC24V-150WR	AL-JC24V-250WR
AL-LB24-8	65分	40分

放電時間は参考値であり保証値ではありません。  
放電時間は周囲環境等により異なります。

- ※ バッテリーは弊社指定品をご使用ください。
  - 5. バッテリーフォーカシングライトシステムを参照してください。
- 適合するバッテリーを使用しないと故障の原因となります。

## 6.8 耐熱安全シートおよびリフレクタの清掃方法

耐熱安全シート、リフレクタが汚れると、照度の低下、部品の劣化・損傷の原因となります。適時、清掃を行ってください。清掃を行なうときは、器具のプラグを抜いてください。

### (1) 耐熱安全シートの清掃

- ① シート枠を外してください。
- ② 耐熱安全シートの表面に傷を付けないように注意して取扱ってください。
- ③ 柔らかい布等で埃を払ってから傷を付けないよう丁寧に拭いてください。

### (2) リフレクタの清掃

- ① シート枠を外してください。
- ② 電球を外してください。
- ③ 柔らかい布等で埃を払ってから傷を付けないよう丁寧に拭いてください。

## 7. 点検と修理

### 7. 1 日常点検、整備のお勧め

器具本体の耐用年数は、設置環境、取扱状態、保守管理状態によって異なります。  
下記の点検項目に沿った内容で保守点検と、正しい維持管理を行ってください。  
なお、補修用部品の最低保有期間は製造打切り後6年です。

- (1) お買い求めいただいた照明器具の性能を末長く維持し、安全を確保するために、下記の日常点検チェックリストに基づき点検および処置をしてください。
- (2) 日常点検チェックリストおよび処置

分類	点検項目	日常整備			弊社依頼 修理
		増締め	清掃	交換	
灯体	器具の異常変形・損傷はないか。				○
	電球調整部の動作に異常はないか。				○
	カメラシュー取付ネジに損傷はないか。				○
	シート枠ストッパに変形・損傷はないか。				○
	シート枠受金具に変形・損傷はないか。				○
	ネジ類に緩みはないか。	○			
	器具内に埃や紙吹雪はないか。		○		
安全シールド (耐熱安全シート)	破れ・損傷はないか。				○
	汚れていないか。		○		
電源コード	変色・亀裂・変形はないか。				○
プラグ	変色・損傷はないか。			○	
	着脱状態は良いか。			○	
	端子ネジに緩みはないか。	○			
電球	バルブに膨れ・変色はないか。			○	
	フィラメントにたれ・近接はないか。			○	
ソケット	酸化・変色・焼損はないか。				○
	電球は、確実に装着できるか。				○
リフレクタ	損傷はないか。				○
	汚れていないか。		○		
内部配線	異常変色・焼損はないか。				○
絶縁抵抗	漏電していないか。(絶縁抵抗 5 MΩ以上)				○

### 7. 2 定期点検のお勧め

- (1) 使用期間における経年変化または、ご使用の状況によっては消耗、劣化する部品や絶縁の低下がありますので、専門技術者による定期点検をお勧めします。
- (2) 定期点検は、弊社との保守点検契約をお勧めいたします。  
点検内容、点検周期は、保守点検契約に基づいて実施いたします。

### 7. 3 修理

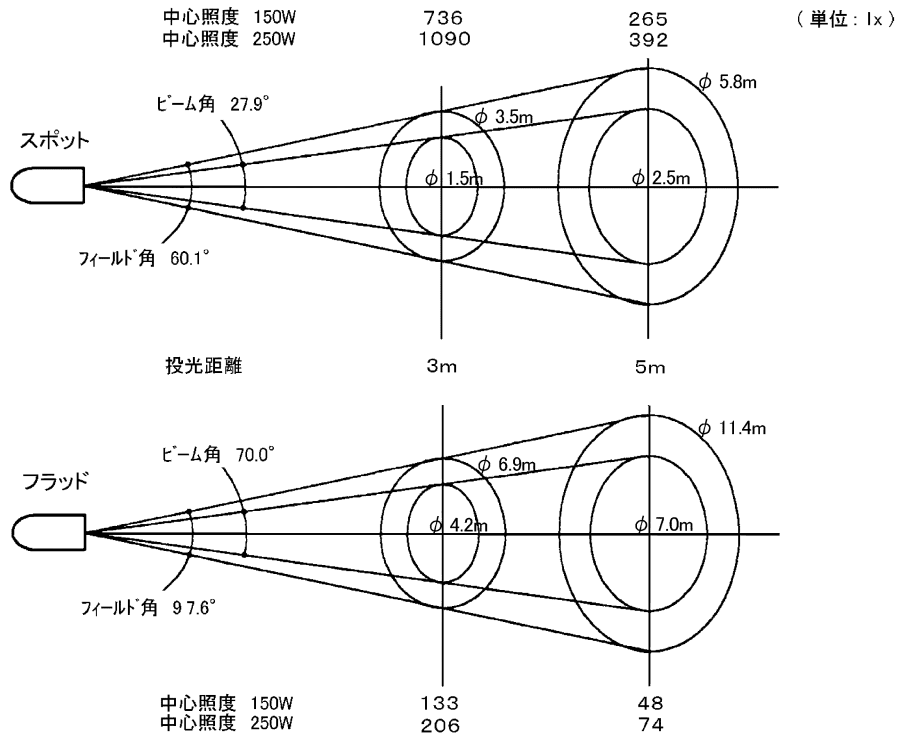
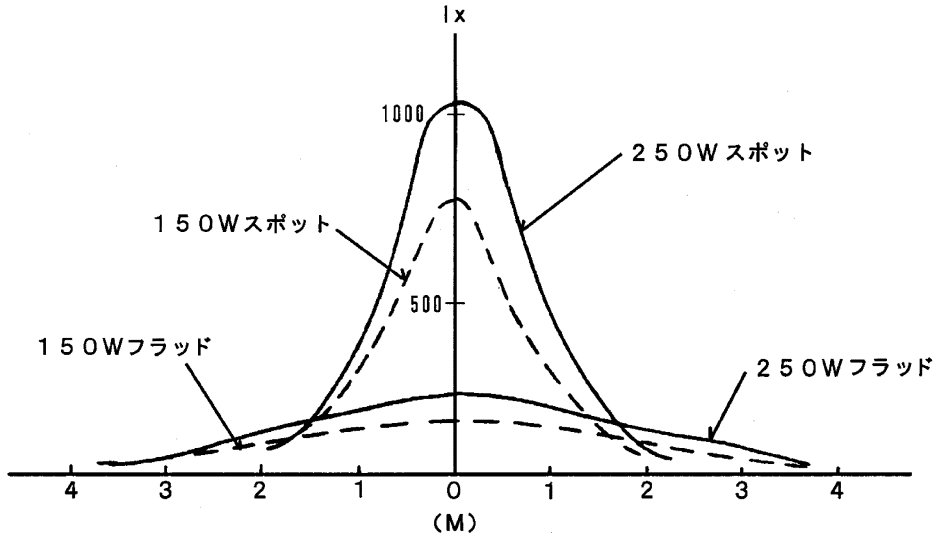
- (1) 修理の判断  
前記日常点検チェックリストに基づいて点検した結果、修理依頼の必要がある場合、およびその他の異常がある場合は修理依頼をしてください。
- (2) 修理のために取り外した部品は、特段のお申し出がない場合は弊社にて引き取らせていただきます。
- (3) 修理の際、弊社の品質基準に適合した再利用部品を使用することがあります。
- (4) 修理は弊社にお問い合わせください。

## 8. 照度データ

24V電球使用時の平均照度

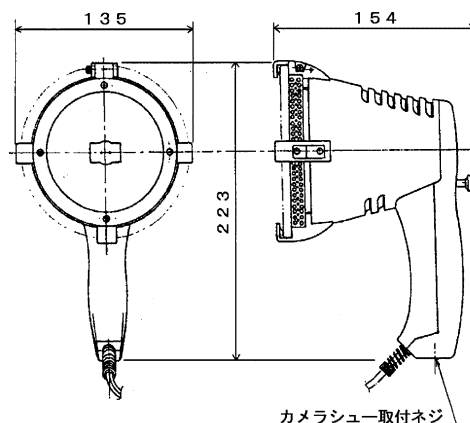
投光距離 3m

	ビーム角	フィールド角	中心照度	
			150W	250W
スポット	27.9°	60.1°	736	1090
フラッド	70.0°	97.6°	133	206



## 9. 仕様一覧

形名	AL-LB-5-2	AL-LB-5-2-N
* 適合電球	AL-JC24V-150WR AL-JC24V-150WR/F1 AL-JC24V-250WR	
ソケット	AL-SOCKET-JS-YS	
定格電圧 (V)	24	
最大消費電力 (W)	250	
使用角度範囲		
最高周囲温度 (°C)	40	
最高表面温度 (°C)	85	
最小照射距離 (m)	0.5	
最小離隔距離 (m)	0.1	
本体質量 (kg)	0.6	
プラグ	NR-203-PM(3P)	NCS-252-P(2P)
電源コード	VCTF (ビニルキャブタイヤコード) 1.25mm <sup>2</sup> ×2芯×1.5m	
材質	AIP (アルミニウム板)	
カメラシュー取付ネジ	1/4-20UNC メネジ	
外装	メラミン焼付塗装 (銀)	
付属品	耐熱安全シート (枠付) 1個	



\*は別売品

- ・本仕様は弊社の標準仕様を表しています。
- ・交換部品・消耗部品は弊社の純正部品をお使いください。

### 別売品

製品名	形名	
Kポール	AL-KP-1/4N-2	
干アーム	AL-T2-1/4N	(生産完了品)
耐熱安全シート (3枚1組)	AL-F-125-(LB-5)	
耐熱安全シート枠 (1組)	AL-F-128A-(LB-5)	
カメラシュー (スライド型)	AL-C-15-(LB-5)	
カメラシュー (ネジ型)	AL-C-1/4N-(LB-5)	
バンドア	AL-BD-LQMF-6-5	
ニッケル水素バッテリー	AL-LB24-8	(生産完了品)
ニッケル水素バッテリー専用チャージャ	AL-KLB-1S-2	
メッシュ付デライトガラスフィルタ (B-3)	AL-DG-128(B-3)	
メッシュ付デライトガラスフィルタ (B-5)	AL-DG-128(B-5)	
結合クリップ	AL-LB-5-2-CLIP	
MS用カメラダボ (φ17-1/4材)	AL-MS-CAMERA-DABO	



ご購入後、初めて器具を点灯するときは塗料の樹脂成分が過熱により発煙・発臭を伴うことがありますが、異常ではありません。30分程度フル点灯することにより解消します。

\*仕様および外観は、改善のため予告なく変更することがあります。

<p><b>保証について</b></p> <ul style="list-style-type: none"> <li>保証期間は、商品お買上げ日より1年間です。但し、LED器具の点灯装置は3年間です。取扱説明書、本体貼付ラベル等の注意書に従った使用状態で保証期間内に故障した場合に、無償修理させていただきます。</li> <li>ランプ、点灯管、電池などの消耗品は対象外です。</li> </ul> <p>※保証の例外 24時間連続使用など、1日20時間以上の長時間使用の場合は、上記の半分の期間とします。</p>
<p><b>保証の免責事項</b></p> <ol style="list-style-type: none"> <li>保証期間内でも次の場合には原則として有料にさせていただきます。 <ul style="list-style-type: none"> <li>(1) 使用上の誤り及び不当な修理や改造による故障及び損傷</li> <li>(2) お買上げ後の取り付け場所移設、輸送、落下などによる故障及び損傷</li> <li>(3) 火災、地震、水害、落雷、その他天災地変、異常電圧、指定外の使用電源（電圧、周波数）などによる故障及び損傷</li> <li>(4) 車両、船舶等に搭載された場合に生じる故障及び損傷</li> <li>(5) 施工上の不備に起因する故障や不具合</li> <li>(6) 法令、取扱説明書で要求される保守点検を行わないことによる故障及び損傷</li> <li>(7) 日本国内以外での使用による故障及び損傷</li> </ul> </li> <li>離島および離島に準ずる遠隔地への出張修理を行った場合には出張に要する実費を申し受けれます。</li> </ol>
<p><b>修理を依頼されるとき</b></p> <ul style="list-style-type: none"> <li>保証期間中は、お買上げ日を特定できるものを添えてお買上げ販売店（工事店）までお申し出ください。</li> <li>保証期間を過ぎている時は、お買上げ販売店（工事店）にご相談ください。</li> </ul> <p>修理によって機能が維持できる場合は、ご希望により有料修理させていただきます。</p> <ul style="list-style-type: none"> <li>アフターサービスについてご不明な点並びに修理に関するご相談は、お買上げ販売店（工事店）にお問い合わせください。その際は器具の形名、お買上げ時期をお忘れなくお知らせください。</li> </ul>

**日本国内専用**  
Use only in Japan

**東芝ライテック株式会社** <https://www.tlt.co.jp>  
システム事業部システム営業部

北海道地区	〒063-0814	北海道札幌市西区琴似4条2-1-2 コルテナII	TEL.011-624-1181	FAX.011-615-3169
東北営業所	〒980-0803	宮城県仙台市青葉区国分町2-2-2 東芝仙台ビル4階	TEL.022-264-7261	FAX.022-263-7660
首都圏営業所	〒212-8585	神奈川県川崎市幸区堀川町72-34	TEL.044-331-7585	FAX.044-548-9638
中部営業所	〒451-0064	愛知県名古屋市中区名西2-33-10 東芝名古屋ビル6階	TEL.050-3191-3163	FAX.052-528-1545
関西営業所	〒541-0043	大阪府大阪市中央区高麗橋4-3-7 北ビル6階	TEL.06-6208-6111	FAX.06-6208-6118
中国営業所	〒730-0017	広島県広島市中区鉄砲町7-18 東芝フコク生命ビル8階	TEL.082-212-1242	FAX.082-212-1249
九州営業所	〒810-0072	福岡県福岡市中央区長浜2-4-1 東芝福岡ビル4階	TEL.050-3191-7172	FAX.092-735-3125

お読みになったあとも必ず保存してください。

003Q132H