

対象器具	9W: IEM-09821M、IEM-09821HM
	13W: IEM-13821M、IEM-13821HM
	13W: IEM-13821LM、IEM-13821LHM (60分間定格)
	30W: IEM-30821M、IEM-30821HM、IEM-30823M、IEM-30823HM
	30W: IEM-30824M、IEM-30824HM、IEM-30825M、IEM-30825HM

適合ランプ	9W: 東芝非常灯用ミニハロゲンランプ JB3.6V 9W
	13W: 東芝非常灯用ミニハロゲンランプ JB3.6V 13W-Y46
	13W: 東芝非常灯用ミニハロゲンランプ JB8.4V 13W (60分間定格)
	30W: 東芝非常灯用ミニハロゲンランプ JB8.4V 30W

公共施設適合形名	IEM-09821M:K1-ISS4-JE9	IEM-13821M:K1-ISS4-JE13	IEM-30821M:K1-ISS4-JE30
----------	------------------------	-------------------------	-------------------------

このたびは東芝非常用照明器具をお買い上げいただきまして、まことにありがとうございました。お使いになる方や他人への危害と財産の損傷を未然に防ぎ、商品を安全に正しくお使いいただくために、この取扱説明書をよくお読みください。

### お客様へ

- この器具の取付工事は必ず電気工事に依頼してください。
- 一般の方の工事は法で禁じられています。

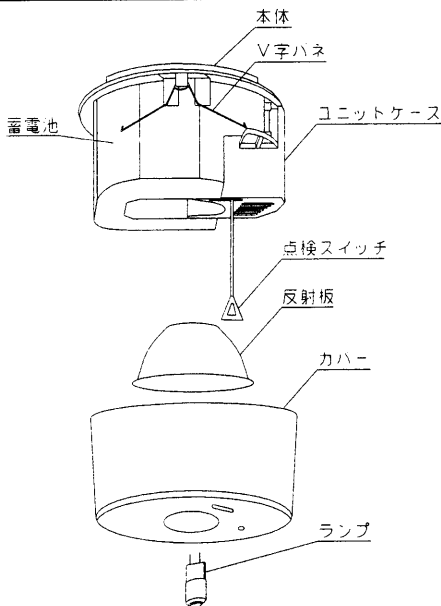
### 工事店様へ

- 工事が終了しましたら、この説明書は必ずお客様へお渡しください。

### ■各部のなまえ

**48時間以上充電してからお使いください。**

電池は設置後通電し、充電しないと非常点灯しません。



この取扱説明書は同種類の非常用照明器具と共通になっておりますのでお求めの器具と姿図が違っている場合があります。

### 東芝非常用照明器具点検カード

点検責任者

設置年 月 日 設置場所

点検年月日	点検箇所(チェック)	点検者
・	外観 切替 性能	
・	外観 切替 性能	
・	外観 切替 性能	
・	外観 切替 性能	
・	外観 切替 性能	
・	外観 切替 性能	
・	外観 切替 性能	
・	外観 切替 性能	
・	外観 切替 性能	
・	外観 切替 性能	

点検年月日	点検箇所(チェック)	点検者
・	外観 切替 性能	
・	外観 切替 性能	
・	外観 切替 性能	
・	外観 切替 性能	
・	外観 切替 性能	
・	外観 切替 性能	
・	外観 切替 性能	
・	外観 切替 性能	
・	外観 切替 性能	
・	外観 切替 性能	

### ●保守と点検方法

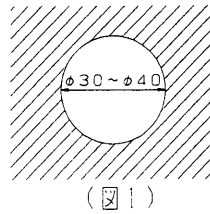
1. 光源、本体などの外観の汚れを確認してください。
2. 充電モニターが点灯しているかどうか確認してください。
3. 充電モニターが消灯しているときは、蓄電池は充電されていません。不点の原因を確認のうえ処理してください。
4. 非常点灯の性能をチェックするときは二昼夜以上通電し、十分充電したのち、平常電源をしゃ断して非常点灯に切り替えてください。30分 (IEM-13821LM, IEM-13821LHM:60分) 経過後、非常点灯しているかどうか再び確認してください。
5. 充電モニターが点灯していないときおよび非常点灯が30分 (IEM-13821LM, IEM-13821LHM:60分) 持続しないときは、確認のうえ、適切な処理をしてください。

切り取って必ず保存してください

## ■ 器具の取付方法

### 1 器具の埋込穴

- 器具を取り付ける前に、天井の厚さを確認してください。  
※薄い天井、傾斜天井、壁面には取り付けしないでください。  
器具落下の原因となります。
- 天井にφ30～φ40の電源穴をあけてください。(図1)
- カバーを本体から、反射板をソケットからはずしてください。



### 2 本体の天井への取付方法

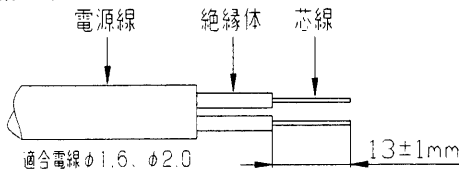
電源回路は必ず分電盤からの専用回路としてください。

#### 2-1: 天井直付の場合

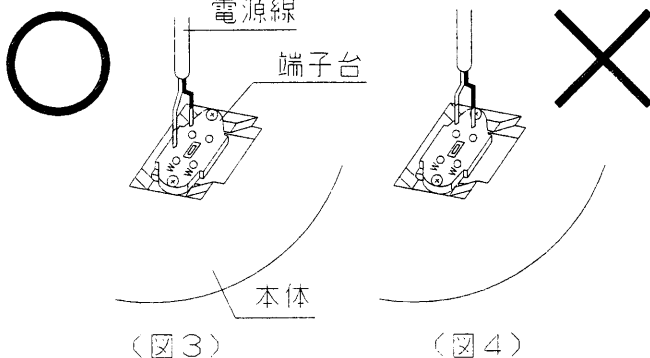
- 電源線の被覆を端子台に表示されたストリップゲージに合わせ、所定の長さ(13±1mm)にストリップしてください。(図2)
- 電源線を(図3)のように端子台の奥まで差し込んでください。  
※電源線を(図4)のようには接続しないでください。  
感電、火災の原因となります。  
※曲がった電線を入れたり、ねじって挿入しないでください。  
接続が不完全な場合は、感電、火災の原因となります。  
※送り配線の容量は15Aまでです。  
容量をオーバーすると火災の原因となります。
- 電源線を引き抜く際は、必ず電源を切り、リリースボタンをマイナスドライバーで強く押しながら電源線を引き抜いてください。
- 反射板をユニットケースから取りはずしてください。
- 本体をユニットケースに付属の木ねじで、天井に取り付けてください。木ねじはユニットケースの仮り止め部を突きやぶって天井に取り付けてください。(図5)  
取り付けに不備がありますと器具落下の原因となります。
- 蓄電池のコネクタ位置を確認してから、蓄電池をユニットケースに取り付けてください。(図7)  
取り付けに不備がありますと落下の原因となります。

#### 2-2: 電源ボックス取付の場合

- 電源線の被覆を端子台に表示されたストリップゲージに合わせ、所定の長さ(13±1mm)にストリップしてください。(図2)
- 電源線を(図3)のように端子台の奥まで差し込んでください。  
※電源線を(図4)のようには接続しないでください。  
感電、火災の原因となります。  
※曲がった電線を入れたり、ねじって挿入しないでください。  
接続が不完全な場合は、感電、火災の原因となります。  
※送り配線の容量は15Aまでです。  
容量をオーバーすると火災の原因となります。
- 電源線を引き抜く際は、必ず電源を切り、リリースボタンをマイナスドライバーで強く押しながら電源線を引き抜いてください。
- 反射板をユニットケースから取りはずしてください。
- 本体をユニットケースに付属の木ねじをはずし、本体の取付穴(図6)を利用して、電源ボックスに取り付けてください。  
取り付けに不備がありますと器具落下の原因となります。
- 蓄電池のコネクタ位置を確認してから、蓄電池をユニットケースに取り付けてください。(図7)  
取り付けに不備がありますと落下の原因となります。



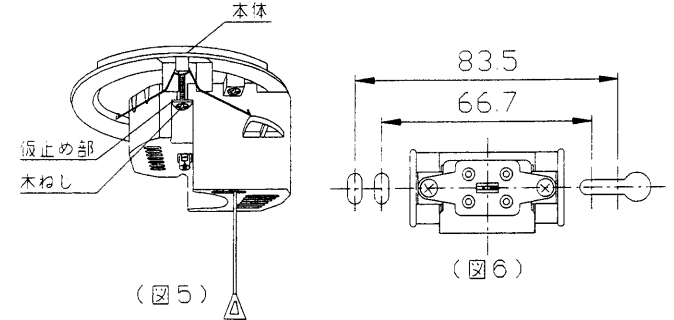
(図2)



(図3)

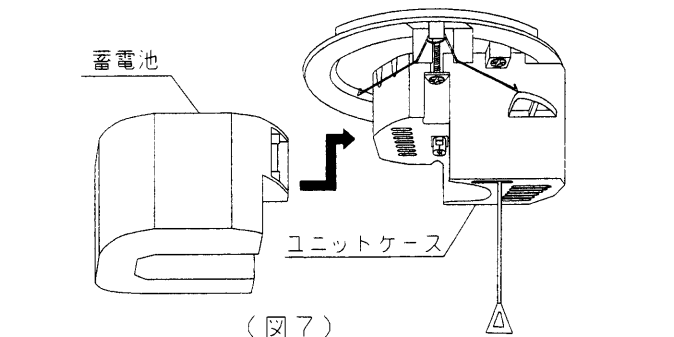
(図4)

- 反射板の切り欠きとソケットのパネを合わせて、反射板を押し上げてください。(図8)
- 電源を通电してください。
- 点検スイッチをカバーの点検スイッチ用穴におしてください。(図9)
- V字パネを利用してカバーを本体に取り付けてください。(図9)  
取り付けに不備がありますと落下の原因となります。
- ランプをソケットに挿入してください。  
※電源を通电しないでランプを取り付けると、ランプが点灯し、やけどの恐れがあります。必ず電源を通电してからランプを取り付けてください。
- 取り付けが終了しましたら、器具が正常に動作するか、保守と点検方法をご参照のうえ、充電モニターの点灯確認と点検スイッチを引いて非常点灯の確認をしてください。

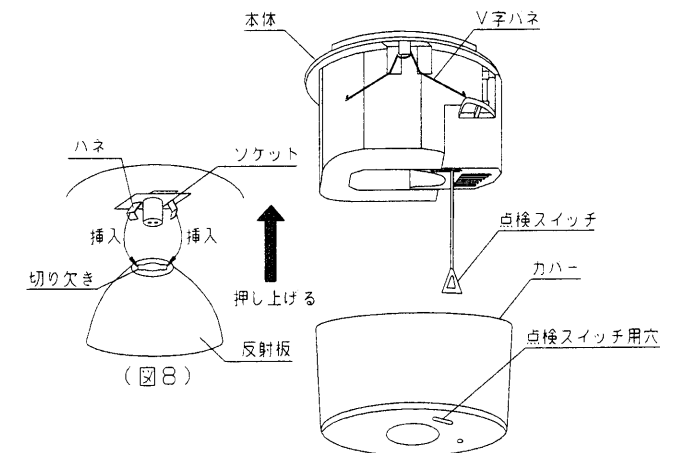


(図5)

(図6)



(図7)

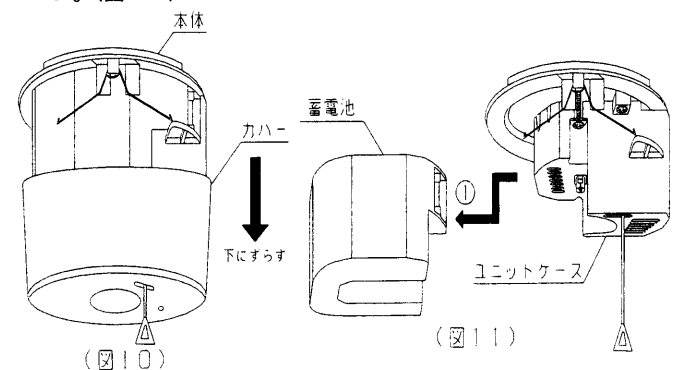


(図8)

(図9)

### 3 蓄電池の交換方法

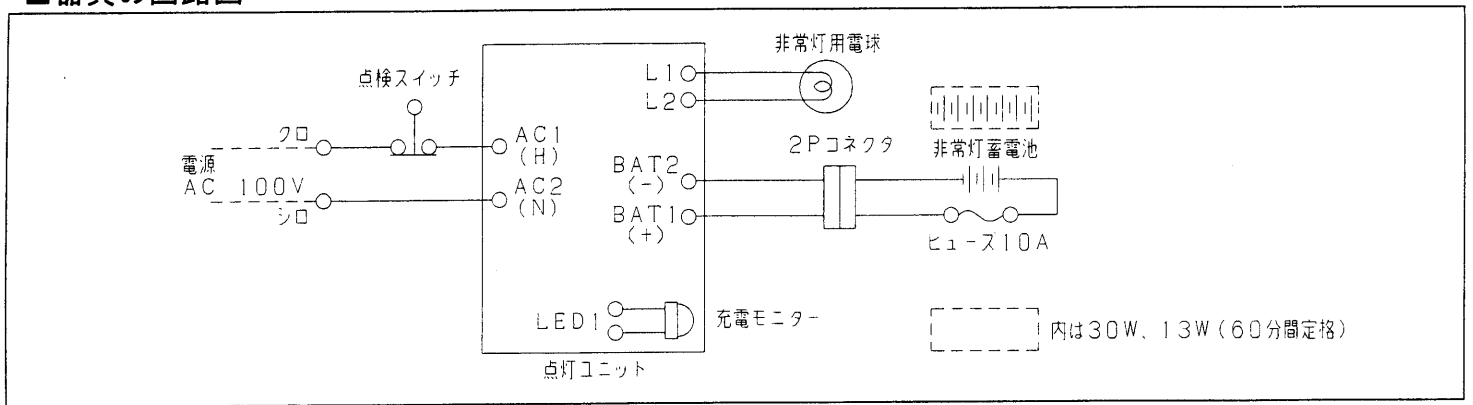
- カバーを下にずらして、本体からカバーを取りはずしてください。(図10)
- ランプ、反射板を取りはずしてください。
- 蓄電池を①の方向に抜いてユニットケースから取りはずしてください。(図11)



(図10)

(図11)

## ■器具の回路図



## ■仕様

形名	平常時電源	入力電流	消費電力	光源	非常時電源	質量			
IEM-09821M	交流 100V	0.020A	1.8W	JB3.6V 9W	密閉形 Ni-Cd 蓄電池 3NR-CX-RE 3.6V 2500mAh	0.9kg			
IEM-09821HM					密閉形 Ni-MH 蓄電池 3HR-CY-RE 3.6V 3000mAh				
IEM-13821M					0.023A		2.1W	JB3.6V13W-Y46	密閉形 Ni-Cd 蓄電池 3NR-CY-RE 3.6V 3000mAh
IEM-13821HM									密閉形 Ni-MH 蓄電池 3HR-CY-RE 3.6V 3000mAh
IEM-13821LM		0.047A	4.2W	JB8.4V13W	密閉形 Ni-Cd 蓄電池 7NR-CY-RE 8.4V 3000mAh		1.2kg		
IEM-13821LHM					密閉形 Ni-MH 蓄電池 7HR-CY-RE 8.4V 3000mAh				
IEM-30821M					密閉形 Ni-Cd 蓄電池 7NR-CY-RE 8.4V 3000mAh				
IEM-30823M									
IEM-30824M									
IEM-30825M									
IEM-30821HM		密閉形 Ni-MH 蓄電池 7HR-CY-RE 8.4V 3000mAh							
IEM-30823HM									
IEM-30824HM									
IEM-30825HM									

## ■安全上のご注意

商品および取扱説明書には、お使いになる方や他人への危害と財産の損傷を未然に防ぎ、商品を安全に正しくお使いいただくために、重要な内容を記載しています。

### 工事店様へ

### 施工上のご注意





<p><b>警告</b> この表示を無視して、誤った取扱いをすると、人が死亡または重傷を負う可能性が想定される内容を示します。</p>		
<p>器具の取り付けは、重量の耐えるところに、本体表示並びに取扱説明書の「器具の取付方法」に従って行ってください。取り付けに不備がありますと器具落下、火災の原因となります。</p> <p><b>取り付け重量</b></p> <p>器具を改造したり、部品の追加、ランプおよび蓄電池以外の部品の交換は絶対におやめください。器具落下、感電、火災の原因となります。</p> <p><b>改造</b></p> <p>電源線接続の際は、取扱説明書の「器具の取付方法」に従って行ってください。接続が不完全な場合は、接続不良による発熱、火災の原因となります。</p> <p><b>電源線接続</b></p>	<p>この器具は、防湿形ではありませんので、湯気、湿気が多い場所には使用できません。湿気の浸入による絶縁不良、感電の原因となります。</p> <p><b>湿度</b></p> <p>この器具は、併用形ではありませんので、平常時には点灯できません。ランプ破損の原因となることがあります。</p> <p><b>平常時点灯不可</b></p>	<p>この器具は、腐食性ガス雰囲気場所には使用できません。そのまま使用しますと、変質、変色、絶縁不良、器具落下の原因となります。</p> <p><b>腐食性ガス</b></p> <p>この器具は、振動の激しい場所には使用できません。そのまま使用しますと、器具落下の原因となります。</p> <p><b>振動の激しい場所</b></p> <p>この器具は、屋内専用ですので、風が吹く場所には使用できません。そのまま使用しますと器具落下の原因となります。</p> <p><b>風</b></p>




<p><b>注意</b> この表示を無視して、誤った取扱いをすると、人が傷害を負う危険が想定される場合および物的損害の発生が想定される内容を示します。</p>		
<p>この器具は、周囲温度 5°C~35°C 以外では使用しないでください。高温で使用しますと火災の原因となります。</p> <p><b>温度</b></p>	<p>表示された電源電圧 (AC100V±6%) 以外で使用しないでください。間違えて使用しますとランプ、点灯装置の短寿命、火災の原因となります。</p> <p><b>電源電圧</b></p>	<p>この器具は、屋内専用です。屋外で間違えて使用しますと、湿気、水気の浸入により、絶縁不良、感電の原因となります。</p> <p><b>屋外</b></p>


<p><b>お願い</b></p>		
<p>電源回路は必ず分電盤からの専用回路とし、分電盤と器具の間には点滅スイッチを設けないでください。</p> <p>この器具は蓄電池を内蔵しています。電源を通電しないまま、蓄電池をつないで放置すると過放電状態になりますので、おやめください。</p>	<p>内蔵蓄電池は、ご使用前に48時間以上充電してからお使いください。電池は設置後通電し、充電しないと非常点灯しません。</p>	<p>工事完了から、使用開始まで時間がある場合は、消灯するまで器具を放置し、その後、蓄電池をはずし、保存してください。</p>

お客様へ





使用上のご注意


 <b>警告</b> この表示を無視して、誤った取扱いをすると、人が死亡または重傷を負う可能性が想定される内容を示します。		
ランプ交換やお手入れの際は、必ず蓄電池をはずし、電源を切ってからお取り替えください。感電、やけどの原因となります。	ランプ交換の際は、必ず本体表示並びに取扱説明書とおりの種類、ワット(W)数の適合ランプをご使用ください。適合ランプ以外をご使用の場合には、過熱により器具が変形、変色したり火災の原因となります。	この器具に内蔵されている蓄電池を交換する際は、指定のものをご使用ください。蓄電池の分解は、感電の原因となります。交換した蓄電池は捨てずに、リサイクルにご協力ください。
 電源を切つて	 ランプ交換	 適合電池

 <b>注意</b> この表示を無視して、誤った取扱いをすると、人が傷害を負う危険が想定される場合および物的損害の発生が想定される内容を示します。	
この器具の平均的な寿命の目安は、使用条件、使用環境によって異なりますが、8～10年です。内蔵の部品によっては、器具寿命の前に交換するか定期的に工事店などの専門家による点検を実施してください。	点灯中および消灯直後(約30分)はランプや器具が高温となっていますので、手を触れないでください。やけどの原因となります。
 寿命	 ランプ高温




 <b>お願い</b>	
ランプが黒ずんだり、暗くなったときは、ランプを早めに交換してください。3ヶ月に1回は破損、変形などの外観点検を行ってください。6ヶ月に1回はランプの明るさ、非常点灯持続時間、切替動作などの機能点検を行ってください。	使用条件、使用環境によって異なりますが、一般的に蓄電池の寿命は4～6年です。非常点灯持続時間(48時間以上充電後、非常点灯30分(60分)以上)が30分(60分)以下の場合、内蔵の蓄電池を交換してください。点検終了後、点検結果を付属の点検カードに記入してください。

お手入れのしかた

 <b>注意</b> この表示を無視して、誤った取扱いをすると、人が傷害を負う危険が想定される場合および物的損害の発生が想定される内容を示します。		
器具のお手入れは、必ず蓄電池をはずし、電源を切ってから行ってください。器具が汚れたときは、やわらかい布を中性洗剤に浸し、よくしぼってからふきとってください。	ガソリンやシンナー、ベンジンなどの薬品でふいたり、殺虫剤をかけないでください。変質、変色の原因となります。	金属部分をクレンザーや、たわしでみがかないでください。傷つけたり、腐食の原因となります。
 注意	 禁止	 禁止
<ul style="list-style-type: none"> <li>●照明器具には寿命があります。設置して8～10年経つと、外観に異常がなくても内部の劣化は進行しています。点検・交換をおすすめします。</li> <li>●1年に1回は「安全チェックシート」により自主点検、および定期的に工事店等の専門家による点検を実施してください。(「安全チェックシート」は弊社ホームページに掲載しております。)</li> <li>●点検せずに長期間使い続けるとまれに火災・感電・落下などに至る場合があります。</li> </ul>		

 Ni-Cd Ni-MH	この製品には、ニカド(ニッケル水素)蓄電池を使用しております。ニカド(ニッケル水素)蓄電池はリサイクル可能な貴重な資源です。蓄電池の交換およびご使用済み製品の廃棄に際しては、蓄電池のリサイクルにご協力ください。
--	---

<b>保証について</b>	<ul style="list-style-type: none"> <li>・保証期間は、商品お買い上げ日より1年間です。但し、蛍光灯器具・HID器具の安定器(インバータバラスト含む)については3年間です。</li> <li>・ランプ、点灯管、蓄電池などの消耗品やセード、リモコン送信機は対象外です。</li> <li>・24時間連続使用など、1日20時間以上の長時間使用の場合は、上記の半分の期間とします。</li> </ul>
---------------	--

<b>販売店に修理のご相談ができない場合</b> <b>東芝家電修理ご相談センター</b>  0120-1048-41 受付時間：365日 24時間 携帯電話からのご利用は  0570-06-4114 (通話料：有料) PHSなどからのご利用は 0173-38-3168 (通話料：有料)	<b>お買い物・お取り扱いのご相談</b> <b>東芝家電ご相談センター</b>  0120-1048-86 受付時間：365日 9:00～20:00 携帯電話・PHSなどからのご利用は 03-3426-1048 (通話料：有料) FAXでのご利用は 03-3425-2101 (通信料：有料)
<ul style="list-style-type: none"> <li>・「東芝家電修理ご相談センター」は、東芝テクノネットワーク株式会社が運営しております。</li> <li>・お客様からご提供いただいた個人情報は、修理やご相談への回答、カタログ発送などの情報提供に利用いたします。</li> <li>・利用目的の範囲内で、当該製品に関連する東芝グループ会社や協力会社にお客様の個人情報を提供する場合があります。</li> </ul>	

東芝ライテック株式会社 施設・屋外事業部 〒140-8660 東京都品川区南品川 2-2-13(南品川 JNビル) TEL(03)5463-8768 FAX(03)5463-8824

お客様はお読みになったあとも必ず保存してください。

0031907A