

対象機種	ID-76120 (S) ID-76120 (N) ID-76120B (W) ID-76120B (K)	ID-76400 (S)
適合ランプ (ランプ別売)	ホワイトランプ100W形以下 ネオボールZ <sup>®</sup> EFA25、EFD21、EFR25以下	ホワイトランプ150W形以下
埋込穴寸法	φ150±2mm	φ175±2mm

このたびは東芝白熱灯器具をお買いあげいただきましてまことにありがとうございました。  
お求めの器具を正しく使っていただくために、この取扱説明書をよくお読みください。  
●素人工事は法律で禁じられております。

**■安全上のご注意** 商品および取扱説明書には、お使いになる方や他人への危害と財産の損傷を未然に防ぎ、商品を安全に正しくお使いいただくために、重要な内容を記載しています。  
●工事が終了しましたら、この説明書は必ずお客様にお渡しください。

工事店様へ

施工上のご注意

**⚠ 警告** この表示を無視して、誤った取扱いをすると、人が死亡または重傷を負う可能性が想定される内容を示します。

<ul style="list-style-type: none"> <li>●器具の取り付けは、本体表示並びに取扱説明書に従ってください。取り付けに不備があると器具落下、感電、火災の原因となります。</li> <li>●電源線接続の際は、本取扱説明書の「器具の取り付けかた」に従って行ってください。曲がった電線や、ねじって挿入すると接続が不完全となり、発熱、火災の原因となります。</li> <li>●この器具は屋内用です。屋外、軒下および湿気の多い場所、腐食性ガスの発生する場所では使用しないでください。絶縁不良、感電等の原因となります。</li> <li>●この器具は天井埋込専用器具です。傾斜天井、壁面には、取り付けしないでください。指定以外の取り付けを行うと器具落下の原因となります。</li> </ul>	<ul style="list-style-type: none"> <li>●この器具の送りは、15Aまでです。超えて使用しますと、感電、発熱、火災の原因となります。</li> <li>●器具を改造したり、部品を変更して使用することは絶対におやめください。器具落下、感電、火災の原因となります。</li> <li>●器具と被照射物との距離は右図の記載値以上離して使用してください。指定よりも近すぎると被照射物の変色、変形、火災の原因となります。</li> </ul>	<ul style="list-style-type: none"> <li>●ネオボールZをご使用する場合、当社照明制御システム (MESL など)、調光器、人感センサーとの組み合わせ使用はできません。破損、発熱、短寿命、ちらつきの原因となります。</li> </ul>
--	--	--

器具  
150W形の場合: 0.7m以上  
100W形の場合: 0.5m以上  
被照射物

**■この器具は断熱施工不可です。**

- この器具は、断熱施工不可です。断熱施工される場合、取扱説明書内の「断熱材・防音材の施工法」に従った特別な施工が必要です。そのまま施工されますと火災の原因となります。

**⚠ 注意** この表示を無視して、誤った取扱いをすると、人が傷害を負う危険が想定される場合および物的損害の発生が想定される内容を示します。

<ul style="list-style-type: none"> <li>●この器具は屋内専用で、5℃～35℃の範囲で使用するように設計してあります。高温で使用しますと火災の原因となります。屋外や湿気、水気のある場所で使用しますと、湿気の浸入による絶縁不良、感電の原因となります。</li> </ul>	<ul style="list-style-type: none"> <li>●器具表示された電源電圧 (定格電圧±6%以内) 以外の電圧でご使用しないでください。間違えて使用しますとランプの短寿命、火災の原因となります。(器具の定格電圧と電源電圧は器具を取り付ける前に必ず確認してください。)</li> </ul>
<p>⊘ 温度 屋外</p>	<ul style="list-style-type: none"> <li>●器具同士は密着させたり、集合させて使用しますと、過熱により器具が変形、変色したり火災の原因となります。</li> </ul> <p>器具の密着</p>

お客様へ

使用上のご注意

**⚠ 警告** この表示を無視して、誤った取扱いをすると、人が死亡または重傷を負う可能性が想定される内容を示します。

<ul style="list-style-type: none"> <li>●ランプ交換やお手入れの際は、必ず電源を切ってください。感電の原因となります。</li> <li>●ランプや器具を布や紙などの可燃物で覆ったり、被せたり、燃えやすいものを近づけたりしないでください。火災の原因となります。</li> </ul>	<ul style="list-style-type: none"> <li>●器具の隙間や放熱穴に金属物などを差し込まないでください。感電や火災などの原因となります。</li> <li>●ランプ交換の際は、必ず本体表示ならびに取扱説明書通りの種類・ワット (W) 数の適合ランプをご使用ください。適合ランプ以外をご使用の場合には、過熱により器具が変形、変色したり火災の原因となります。</li> </ul>
--	--

**⚠ 注意** この表示を無視して、誤った取扱いをすると、人が傷害を負う危険が想定される場合および物的損害の発生が想定される内容を示します。

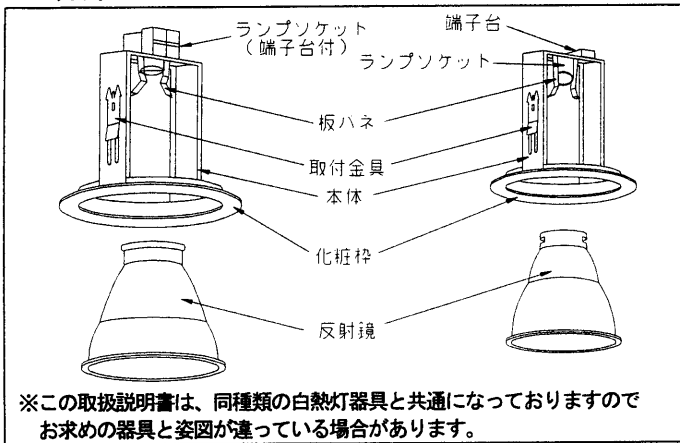
<ul style="list-style-type: none"> <li>●点灯中および消灯直後 (約 20 分) はランプおよび器具が高温となっておりますので、手を触れないでください。やけどの原因となります。</li> <li>●器具を水洗いしないでください。感電、故障の原因となります。</li> <li>●器具を洗剤・薬品などでふいたり殺虫剤をかけないでください。器具の破損、落下、感電などの原因となります。</li> </ul>	<ul style="list-style-type: none"> <li>●器具を清掃する際は、乾いたやわらかい布か、水で浸したやわらかい布をよく絞ってからふいてください。</li> <li>●ランプを清掃する際はランプを器具から外して乾いた布でふいてください。</li> <li>●ネオボールZをご使用する場合、点灯後、約 20 分間は明るさや光色が若干変化します。</li> </ul>
--	---

- 照明器具には寿命があります。設置して 10 年経つと、外観に異常がなくても内部の劣化は進行しています。点検・交換をおすすめします。  
※使用条件は周囲温度 30℃、年間 3000 時間点灯です。周囲温度が高い場合・点灯時間が長い場合などは寿命が短くなります。
- 1 年に 1 回は「安全チェックシート」により自主点検、および定期的に工事店等の専門家による点検を実施してください。  
〔「安全チェックシート」は弊社ホームページもしくはカタログに掲載しております。〕
- 点検せずに長時間使い続けるとまれに火災・感電・落下などに至る場合があります。

**⚠ お願い**

●ラジオ、ワイヤレス方式の機器は、なるべく照明器具から離してご使用ください。雑音が入る場合があります。

## ■各部のなまえ



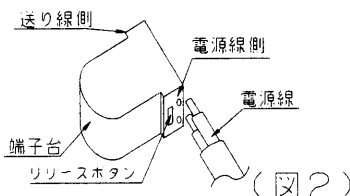
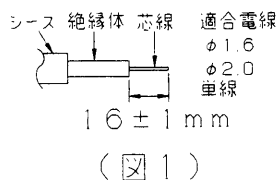
## ■器具の取り付けかた

### 1 器具の埋込穴

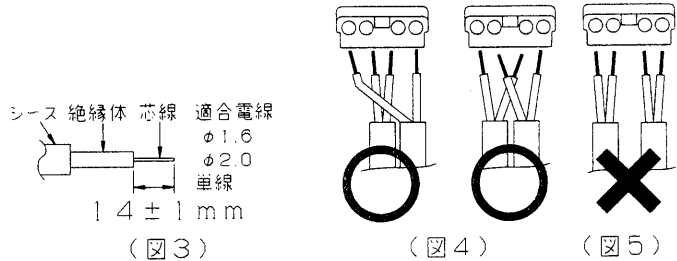
1. 天井に器具の適切な埋込穴をあけてください。
2. 取付前に器具重量に十分に耐えるよう、取付部の強度を確保してください。  
※ロックワール等、柔らかい天井材に取り付ける場合には、必ず取付金具と天井との間に補強材をいれてください。  
※取付可能天井厚は3mm～4.5mmです。

### 2 電源線の接続と抜きかた

1. 電源線の被覆を端子台のストリップゲージに合わせて所定の長さ(1.6±1mmまたは1.4±1mm)にストリップしてください。(図1、図3)
2. 電源線を(図2、図4)のように確実に端子台の奥まで差し込んでください。  
※曲がった電線を挿入したり、ねじって挿入しないでください。接続が不完全な場合は、感電、火災の原因となります。
3. 電源線は(図5)のように接続しないでください。  
※発熱、火災の原因となります。
4. 送り配線は、照明器具専用です。  
※器具の送り容量は1.5Aまでです。ネオポールZとホワイトランプ共用器具のため、ホワイトランプで容量計算をしてください。  
容量を超えると発熱・火災の原因となります。
5. 器具本体に電源線を接触させないでください。感電、火災の原因となります。(図6)
6. 電源線を引き抜く際は、必ず電源を切り、リリースボタンをマイナスドライバーで強く押しながら電源線を引き抜いてください。  
●ID-76120 (S)、ID-76120 (N)、ID-7120B (W)、ID-7120B (K) の場合

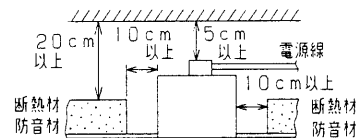


### ●ID-76400 (S) の場合

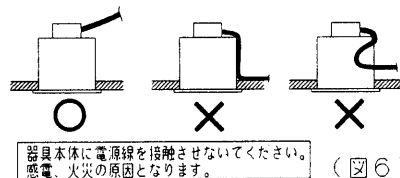


### 3 断熱材・防音材の施工法

- 〔住宅の断熱施工天井ではご使用できません  
住宅以外の断熱施工天井でご使用の場合の施工方法〕
- ・電源線は断熱材・防音材の上側にくるように配線してください。
  - ・器具本体に電源線を接触させないでください。

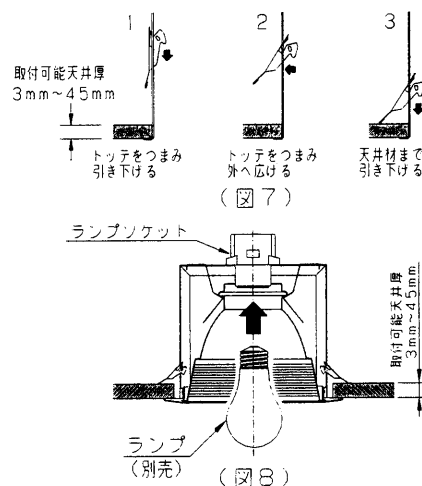


### 4 配線方法



### 5 本体天井取付方法

- (注) 取り付けに不備があると落下の原因となります。
1. 反射鏡を本体よりはずしてください。
  2. 本体を埋込穴に挿入してください。挿入後(図7)に従い、本体を天井に取付金具(2ヶ所)で固定してください。
  3. 反射鏡を本体に取り付けてください。
  4. ランプを(別売)ランプソケットに確実に取り付けてください。(図8)  
※ガラス部分を強く握らないでください。割れる恐れがあります。



### 保証について

- ・保証期間は、商品お買い上げ日より1年間です。但し、蛍光灯器具・HID器具の安定器(インバータバラスト含む)については3年間です。
- ・ランプ、点灯管、蓄電池などの消耗品やセード、リモコン送信機は対象外です。
- ・24時間連続使用など、1日20時間以上の長時間使用の場合は、上記の半分の期間とします。

### 販売店に修理のご相談ができない場合

#### 東芝家電修理ご相談センター

☎0120-1048-41 受付時間：365日 24時間  
携帯電話からのご利用は ☎0570-06-4114 (通話料：有料)  
PHSなどからのご利用は ☎0173-38-3168 (通話料：有料)

- ・「東芝家電修理ご相談センター」は、東芝テクノネットワーク株式会社が運営しております。
- ・お客様からご提供いただいた個人情報は、修理やご相談への回答、カタログ発送などの情報提供に利用いたします。
- ・利用目的の範囲内で、当該製品に関連する東芝グループ会社や協力会社にお客様の個人情報を提供する場合があります。

東芝ライテック株式会社 施設・屋外事業部 〒140-8660 東京都品川区南品川 2-2-13(南品川JNビル) TEL (03)5463-8768 FAX (03)5463-8824

### お買い物・お取り扱いのご相談

#### 東芝家電ご相談センター

☎0120-1048-86 受付時間：365日 9:00～20:00  
携帯電話・PHSなどからのご利用は ☎03-3426-1048 (通話料：有料)  
FAXでのご利用は ☎03-3425-2101 (通話料：有料)