

形名<防湿・防雨形>	FHT-41384NM-PK9 FHT-41388NM-PK9 FHT-42384NM-PK9 FHT-42388NM-PK9	FHT-41384NM-PJ9 FHT-41388NM-PJ9 FHT-42384NM-PJ9 FHT-42388NM-PJ9	初期照度補正機能付
------------	--	--	-----------

適合ランプ	東芝高周波点灯専用蛍光灯ランプ"メロウライン"(FHF32)
-------	--------------------------------

このたびは東芝蛍光灯器具をお買いあげいただきましてまことにありがとうございました。お使いになる方や他人への危害と財産の損害を未然に防ぎ、商品を安全に正しくお使いいただくために、この取扱説明書をよくお読みください。この器具は電子安定器を採用しておりますので、電源周波数に関係なくご使用できます。

●照明機器の工事に関しては、電気工事の有資格者の施工管理が義務付けられています。

■安全上のご注意

商品および取扱説明書には、お使いになる方や他人への危害と財産の損害を未然に防ぎ、商品を安全に正しくお使いいただくために、重要な内容を記載しています。

●工事が終了しましたら、この説明書は必ずお客様へお渡しください。

工事店様へ

施工上のご注意

<p>警告 この表示を無視して、誤った取扱いをすると、人が死亡または重傷を負う可能性が想定される内容を示します。</p>	
<p>●器具の取り付けは、質量の耐える所に取扱説明書に従って行ってください。取り付けに不備があると器具落下、感電、火災等の原因となります。</p> <p>●電源線接続の際は、3 器具本体の取り付け2に従って確実に行ってください。接続が不完全な場合は、接続不良による発熱、火災、感電の原因となります。</p> <p>電源線接続</p>	<p>●アース工事は電気設備の技術基準に従い確実に行ってください。アースが不完全な場合は、感電の原因となります。</p> <p>アース工事</p>
<p>●器具の取り付けは、凹凸面に取り付けしないでください。凹凸面に取り付けますと防水性が損なわれ、湿気、水気の侵入により、絶縁不良、感電の原因となります。</p> <p>取付面</p>	<p>●器具を改造したり、部品を変更して使用しないでください。器具落下、感電、火災等の原因となります。</p> <p>改造</p>
<p>●この器具は、腐食性ガス雰囲気場所には使用できません。そのまま使用しますと、変質、変色、絶縁不良、器具落下の原因となります。</p> <p>腐食性ガス</p>	
<p>注意 この表示を無視して、誤った取扱いをすると、人が傷害を負う危険が想定される場合および物的損害の発生が想定される内容を示します。</p>	
<p>●この器具は屋内専用で、5℃～35℃の範囲で使用するように設計してあります。高温で使用しますと火災の原因となります。この器具は軒下などの屋側で使用はできません。これ以外の屋外でご使用になりますと、湿気の侵入による絶縁不良、感電の原因となります。</p> <p>温度屋外</p>	<p>●器具に表示された電源電圧(定格電圧±6%以内)以外の電圧でご使用しないでください。間違えて使用しますとランプ、安定器などの短寿命、火災の原因となります。(器具の定格電圧と電源電圧は器具を取付ける前に必ず確認してください。)</p> <p>電源電圧</p>

●お客様はお読みになったあとも必ず保管してください。

お客様へ

使用上のご注意

<p>警告 この表示を無視して、誤った取扱いをすると、人が死亡または重傷を負う可能性が想定される内容を示します。</p>	
<p>●ランプ交換やお手入れの際は、必ず電源を切ってください。</p> <p>電源を切つて</p>	<p>●ランプや器具を布や紙などの可燃物で覆ったり、被せたり、燃えやすい物を近づけたりしないでください。火災の原因となります。</p> <p>可燃物</p>
<p>●ランプの端部が黒ずんだり、暗くなった時は、早めに交換してください。ランプ交換の際は、"メロウライン"(FHF32)とご指定ください。間違った種類・ワット(W)数のランプを使用した場合は、過熱により器具が変形、変色したり火災の原因となります。(電源を入れた状態でランプ交換を行うと、ランプが点灯しない場合があります。)</p> <p>FHF32</p>	<p>Hf ランプ専用</p> <p>適合ランプ</p>

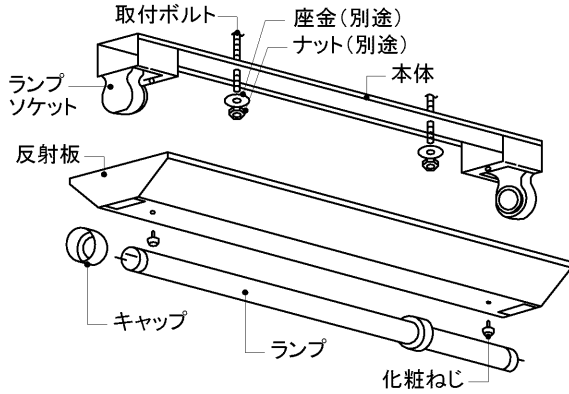
注意 この表示を無視して、誤った取扱いをすると、人が傷害を負う危険が想定される場合および物的損害の発生が想定される内容を示します。

<p>●器具を清掃する際は、乾いたやわらかい布か、水で浸したやわらかい布をよく絞ってから拭いてください。</p>	<p>●器具を清掃する際は、ソケット等の樹脂部には、水、洗剤、薬品などは使用しないでください。部品の劣化や感電の原因となります。</p>	<p>●ランプを清掃する際はランプを器具から外して乾いた布で拭いてください。</p>
<p>●照明器具には寿命があります。設置して10年経つと、外観に異常がなくても内部の劣化は進行しています。点検・交換をおすすめします。</p> <p>※使用条件は周囲温度30℃、年間3000時間点灯です。周囲温度が高い場合・点灯時間が長い場合などは寿命が短くなります。</p> <p>●1年に1回は「安全チェックシート」により自主点検、および定期的に工事店等の専門家による点検を実施してください。(「安全チェックシート」は弊社ホームページに掲載しております。)</p> <p>●点検せずに長時間使い続けるとまれに火災・感電・落下などに至る場合があります。</p>		

お願い

- ラジオ、ワイヤレス方式の機器は、なるべく照明器具から離してご使用ください。雑音が入る場合があります。
- 間引き点灯の場合は、分岐回路をもうけ、そのスイッチで消灯してください。

■各部のなまえ



器具質量

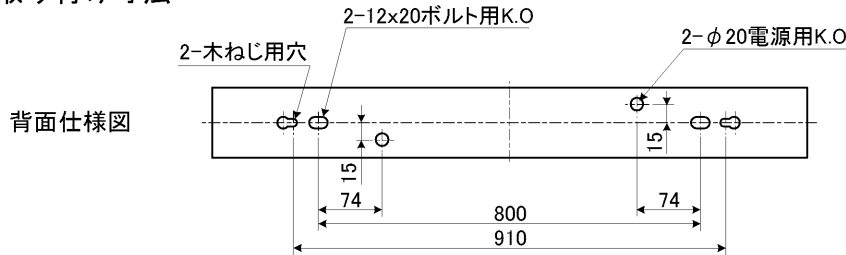
FHT-41384NM-PK9	2.5kg
FHT-41388NM-PK9	
FHT-42384NM-PK9	
FHT-42388NM-PK9	3.0kg
FHT-41384NM-PJ9	
FHT-41388NM-PJ9	
FHT-42384NM-PJ9	3.0kg
FHT-42388NM-PJ9	

この取扱説明書は同種類の蛍光灯器具と共通になっておりますので、お求めの器具と姿図がちがっている場合があります。

■器具の取り付けかた

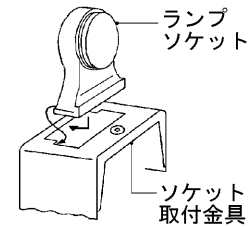
1 器具の取り付け寸法

(単位:mm)



2 器具の取り付け準備

ランプソケット下部をソケット取付金具の穴にくぐらせてランプソケットの溝をソケット取付金具の爪にしっかりと差し込んでください。(1灯用の場合)



3 器具本体の取り付け

- ① 本体を取付ボルトまたは木ねじで確実に取り付けてください。
(取付ボルトはW3/8またはM10を使用し座金を必ず入れてください。)
(木ねじは丸木ねじの呼び4.1を使用してください。)

不備がありますと、器具落下の原因となります。

- ② 電源線と口出線を確実に接続してください。

不完全な場合は、接続不良による発熱、火災、感電の原因となります。

注) FHT-41384NM, 41388NMについては、Fケーブルが安定器付近を通過する様な場合には、反射板との当たりを防ぐため、安定器の横にくるように施工してください。

- ③ 接地端子を利用し、D種(第三種)接地工事を行なってください。

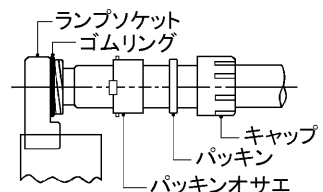
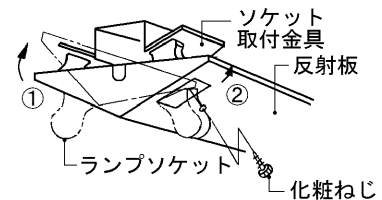
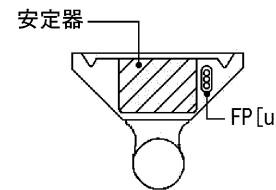
- ④ 反射板を化粧ねじで取り付けてください。

不備がありますと、落下の原因となります。

※ FHT-42384NM, 42388NMについては、反射板を①、②の順序でランプソケットを通して取り付けてください。

- ⑤ ランプにキャップ(パッキン・パッキンオサエ)をはめ込み、ランプを押し上げながら90°回転させて確実に取り付け、ランプソケットのゴムリングが見えなくなるまでキャップをしっかりと締め付けてください。
ランプの取り付けがかたい場合は、片側のソケットにランプを押し当てて、取り付けてください。

締め付けに不備がありますと、防水性が低下します。



■初期照度補正機能付照明器具使用上の注意

この器具はランプ初期の明るすぎを自動的に補正する機能を持つ照明器具であり、定格ランプ寿命時に初期時の器具光束が得られる設計となっています。ご使用の際は次の点にご注意ください。

- ランプを寿命末期まで使用される場合（自動リセット）
安定器が寿命末期を感知し、ランプを消灯します。ランプ交換後は自動的に初期照度機能をリセットし、ランプの明るさが初期状態に戻ります。
- ランプを寿命末期前に交換される場合（手動リセット）
ランプを寿命末期まで使用せずに取り替える場合は自動リセットが作動しませんので、手動リセットが必要となります。
以下手順によりランプの明るさを初期状態に戻してください。
ランプを取り外す→電源onを1秒以上→電源offを3秒以上を3回繰り返す→新しいランプを取り付ける
- 2灯用器具の場合、ランプは2本同時に新しいものとお取替えください。
初期照度機能がリセットされた際はランプ点灯10秒後に初期時の器具光束の明るさに変化します。
(10秒間は100%の明るさで点灯します)
- ランプ装着していない状態で電源on/offを繰り返すと初期照度機能がリセットし、ランプの明るさが初期状態に戻る場合があります。
- 電源を切らずにランプを取り外した場合、初期照度機能がリセットし、ランプの明るさが初期状態に戻る場合があります。
- S E S L (調光信号により制御するもの)、コントロールクスと組み合わせてのご使用はできません。
- 器具・ランプの汚れに対する補正はできません。定期的な清掃をお勧めします。
- 照明器具2台以下とオフピカスイッチを組み合わせる場合は、オフピカスイッチを2箇所以下でご使用ください。照明器具を3台以上でご使用の場合は問題ありません。
- 照明器具2台以下でオフピカスイッチと組み合わせる場合は、手動リセットが動作しない場合があります。オフピカスイッチは2箇所までとしてください。

修理・お取り扱い・お手入れについてご不明な点は

お買い上げの販売店へご相談ください。

販売店にご相談ができない場合は、下記の窓口へ

東芝ライテック照明ご相談センター

0120-66-1048 (通話料：無料)

受付時間：365日 9:00～20:00

携帯電話・PHSなど 046-862-2772 (通話料：有料)
FAX 0570-000-661 (通信料：有料)

・お客様からご提供いただいた個人情報、修理やご相談への回答、カタログ発送などの情報提供に利用いたします。
・利用目的の範囲内で、当該製品に関連する東芝グループ会社や協力会社へ、お客様の個人情報を提供する場合があります。

日本国内専用
Use only in Japan

保証について

- 保証期間は、**商品お買い上げ日より1年間です。**但し、LED器具の点灯装置、蛍光灯器具・HID器具の安定器(インバータバラスト含む)については3年間です。
- セード、グローブ、リモコン送信器は保証対象とし、ランプ、点灯管、電池などの消耗品は対象外とさせていただきます。
- 24時間連続使用など、1日20時間以上の長時間使用の場合は、上記の半分の期間とします。
- 取扱説明書、本体貼付ラベル等の注意書にしたがった使用状態で保証期間内に故障した場合には、無償修理させていただきます。

修理を依頼される時

- 保証期間中は、**お買い上げ日を特定できるもの**を添えてお買い上げの販売店(工事店)までお申し出ください。
- 保証期間を過ぎている時はお買い上げの販売店(工事店)にご相談ください。修理によって機能が維持できる場合は、ご希望により有料修理させていただきます。
- アフターサービスについてご不明な点並びに修理に関するご相談は、お買い上げの販売店(工事店)または東芝ライテック照明ご相談センターにお問い合わせください。
- その際は器具の形名、お買い上げ時期をお忘れなくお知らせください。

保証の免責事項

1. 保証期間内でも次の場合には原則として有料にさせていただきます。
 - (1) 使用上の誤り及び不当な修理や改造による故障及び損傷
 - (2) お買い上げ後の取り付け場所移設、輸送、落下などによる故障及び損傷
 - (3) 火災、地震、水害、落雷、その他天災地変、異常電圧、指定外の使用電源(電圧、周波数)などによる故障及び損傷
 - (4) 車両、船舶等に搭載された場合に生じる故障及び損傷
 - (5) 施工上の不備に起因する故障や不具合
 - (6) 法令、取扱説明書で要求される保守点検を行わないことによる故障及び損傷
 - (7) 日本国内以外での使用による故障及び損傷
2. 離島および離島に準ずる遠隔地への出張修理を行った場合には出張に要する実費を申し受けます。

補修用性能部品の保有期間

弊社は、この照明器具の補修用性能部品を製造打切後6年保有しています。
補修用性能部品とは、その製品の機能を維持するために必要な部品です。

東芝ライテック株式会社

〒212-8585

神奈川県川崎市幸区堀川町72番地34

お客様はお読みになったあとも必ず保管してください。

001Y1505F

