

| | |
|-----------|----------------------------|
| 形名 | TMTS03A (あかりセンサ) |
| | TMTS04A (あかりセンサ・人感センサ) |
| 適合負荷 | 東芝調光形インバータ (4線式) を搭載する照明器具 |
| 適合リモコン送信機 | FRC-1824T |

このたびは東芝調光センサをお買いあげいただきましてまことにありがとうございました。お使いになる方や他人への危害と財産の損害を未然に防ぎ、商品を安全に正しくお使いいただくために、この取扱説明書をよくお読みください。本機は電源周波数に関係なくご使用できます。調光形インバータ (4線式) を搭載する照明器具以外の負荷にはご使用できません。

●照明機器の工事に関しては、電気工事の有資格者の施工管理が義務付けられています。

■安全上のご注意



商品および取扱説明書には、お使いになる方や他人への危害と財産の損害を未然に防ぎ、商品を安全に正しくお使いいただくために、重要な内容を記載しています。

●工事が終了しましたら、この説明書は必ずお客様へお渡しください。

工事店様へ

施工上のご注意

| | |
|--|--|
| <p>警告 この表示を無視して、誤った取扱いをすると、人が死亡または重傷を負う可能性が想定される内容を示します。</p> | |
| <p>●本機の取り付けは、本体表示並びに取扱説明書に従って行なってください。取り付けに不備があると落下、感電、火災等の原因となります。</p> <p>●電源線接続の際は取り付けかたの [3] 電源線の接続に従って確実に行なってください。接続が不完全な場合は、接続不良による発熱、火災、感電の原因になります。</p> <p>電源線接続</p>  | <p>●アース工事は電気設備の技術基準に従い確実に行なってください。アースが不完全な場合は、感電の原因となります。</p> <p>●アース工事</p> <p>●本機の取り付けは、重量に耐える所に取扱説明書に従って行なってください。取り付けに不備があると落下の原因となります。</p> <p>●本機は、断熱施工不可です。断熱施工される場合、取り付ける前に断熱材・防音材の施工法に従って施工してください。施工に不備がありますと火災の原因になります。</p> <p>改造</p> <p>断熱施工</p>  |


| | |
|---|--|
| <p>注意 この表示を無視して、誤った取扱いをすると、人が傷害を負う危険が想定される場合および物的損害の発生が想定される内容を示します。</p> | |
| <p>●本機は屋内専用で、5℃～35℃の範囲で使用するように設計してあります。高温で使用しますと火災の原因となります。屋外や湿気、水気のある場所で使用しますと、湿気の浸入による絶縁不良、感電の原因になります。</p> <p>温度屋外</p>  | <p>●本機に表示された電源電圧 (定格電圧±6%以内) 以外の電圧でご使用しないでください。間違えて使用しますとランプ、短寿命、火災の原因となります。(定格電圧と電源電圧は取付ける前に必ず確認してください。)</p> <p>電源電圧</p>  |

●お客さまはお読みになったあとも必ず保管してください。

お客様へ

使用上のご注意

| | |
|---|---|
| <p>警告 この表示を無視して、誤った取扱いをすると、人が死亡または重傷を負う可能性が想定される内容を示します。</p> | |
| <p>●お手入れの際は必ず電源を切ってください。感電の原因となります。</p> <p>電源を切って</p> | <p>●本機を布や紙などの可燃物で覆ったり、被せたり、燃えやすい物を近づけたりしないでください。火災の原因になります。</p> <p>可燃物</p> |
| <p>●本機の隙間などに金属物など差し込まないでください。感電や火災などの原因となります。</p> <p>金属物</p> | |

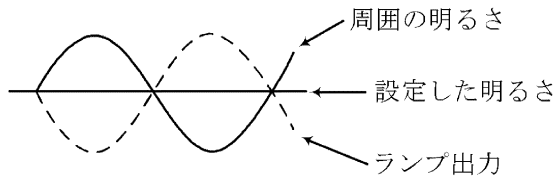
| | |
|---|---|
| <p>注意 この表示を無視して、誤った取扱いをすると、人が傷害を負う危険が想定される場合および物的損害の発生が想定される内容を示します。</p> | |
| <p>●本機を洗剤、薬品で拭いたり、殺虫剤をかけたらないでください。破損、落下、感電の原因となります。</p> <p>薬品類</p>  | <p>●清掃する際は、乾いたやわらかい布か、水で湿したやわらかい布をよく絞ってから拭いてください。</p> |
| <p>●本機の平均的な寿命の目安は、使用条件、環境により異なりますが約10年です。(定期的に工事店等の専門家による点検を実施してください。)</p> | |

お願い

●ラジオ、ワイヤレス方式の機器は、なるべく本機から離してご使用ください。雑音が入る場合があります。

■機能について

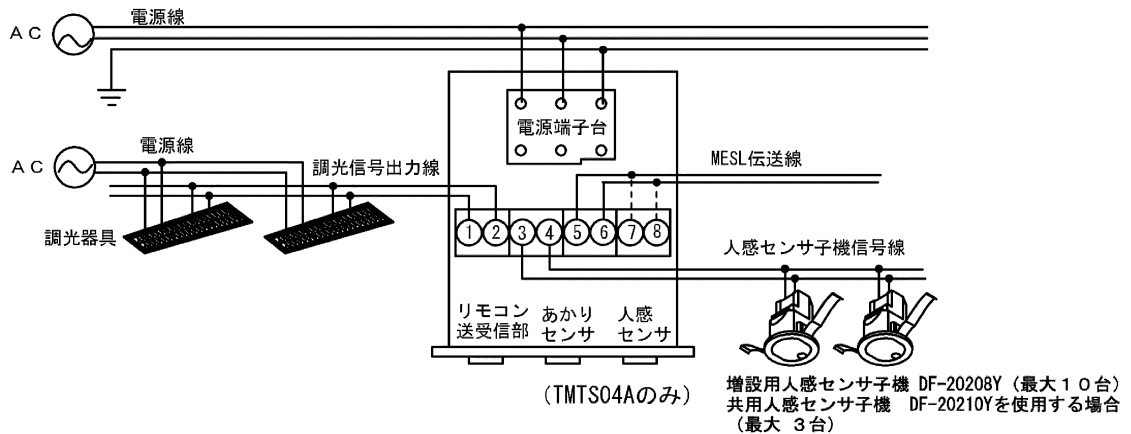
1. 周囲の明暗によって照明器具の出力を自動調整し、最適の明るさを保ちながら省エネ制御を行います。
2. 人感センサによりエリア内の人の動きを検知し、人がいないときはあらかじめ設定した状態に減光または消灯します。
(TMTS03Aは人感センサ子機が必要)



3. MESL伝送線に接続し、遠隔制御が行えます

■システム構成図

1 システム構成図



2 適合負荷

弊社 4 線式調光器具 (4 線式調光用電子安定器を搭載、または電源ユニットを内蔵した照明器具) 調光用電子安定器または電源ユニットを36台まで接続できます。
(2台内蔵した照明器具では18台になります。)

3 電源

AC100V~242Vで動作します。

4 適合電線

- (1) 電源線は低圧屋内配線工事、MESL伝送線、調光信号出力線およびその他の各信号線は弱電流配線工事が必要です。
- (2) 適合電線仕様は下表のようになります。(各接続端子は速結端子を採用しています)

| | 線種 | 配線最遠長 | 極性 |
|------------|---|--------|----|
| 電源線 | φ 1.6mm又はφ 2.0mmの銅単線 (IV, VVFなど) | — | — |
| MESL伝送線 | φ 0.9mmの銅単線 (F-CPEV) または0.75mm ² CVV-Sなど | 250m以下 | なし |
| | φ 1.2mmの銅単線 (F-CPEV) または1.25mm ² CVV-Sなど | 500m以下 | |
| 調光信号出力線 | φ 0.9mm~φ 1.2mmの銅単線 (F-CPEV) | 200m以下 | なし |
| 人感センサ子機信号線 | | 80m以下 | なし |

- ※ MESL伝送線にCVV-Sなどの、より線をご使用の場合は、銅単線と接続してください。
- ※ 信号線は、電源線と束ねないでください。誤動作の原因になります。
- ※ 電線管をご使用の場合は、電源線と信号線を同じ管内に収納しないでください。

5 増設人感センサ子機接続

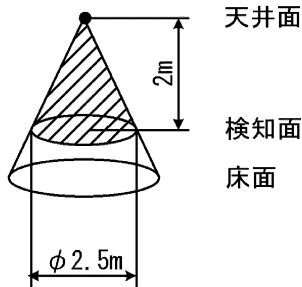
- ※詳細につきましては増設人感センサ子機の取扱説明書をご参照ください。
- 専用増設人感センサ子機 (DF-20208Y) を最大10台まで接続することができます。
- ※共用人感センサ子機 (DF-20210Y) を接続したときは、増設人感子機 (DF-20208Y) は3台までになります。
- ※詳細につきましては増設人感センサ子機の取扱説明書をご参照ください。

■調光センサ設置の注意事項

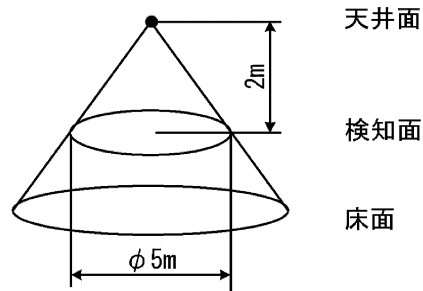
1 検知範囲

注) 調光センサの取り付けが斜めに傾くと検知範囲も斜めになりますのでご注意ください。

<あかりセンサ部>
高さ 2m で直径約 2.5m の
範囲を中心に検知します。

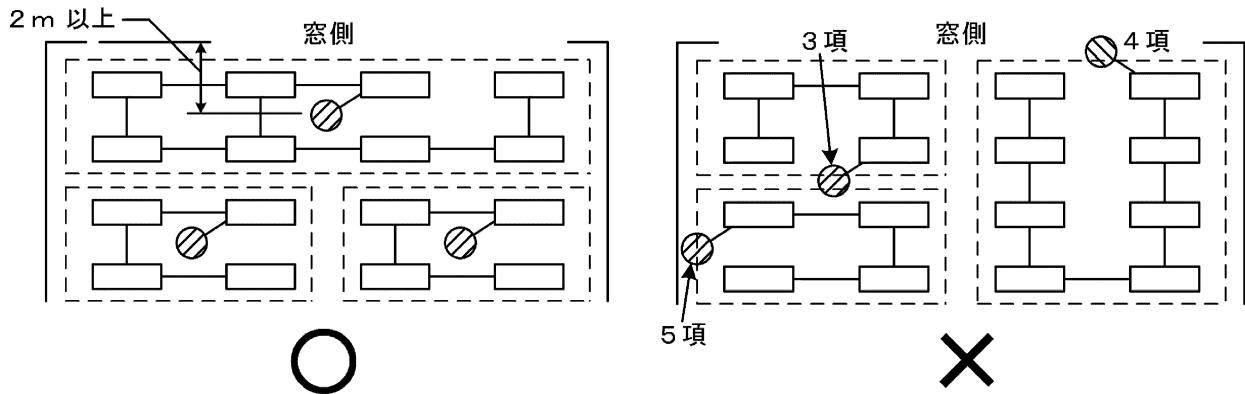


<人感センサ部> (TMTS04A のみ)
高さ 2m で直径約 5m の
範囲を検知します。



2 あかりセンサ

1. 同じ調光センサに接続する照明器具は、調光範囲が異なる照明器具を混在しないで下さい。適正な照度が得られません。
2. 明るさの設定範囲は、調光センサへの反射率が0.05~0.3（天井面照度で約30lx~1000lx）の環境にてご使用ください。
3. 明るさの検知を正しくおこなうために、調光センサに接続する照明器具以外の光の影響が少ない場所に設置してください。

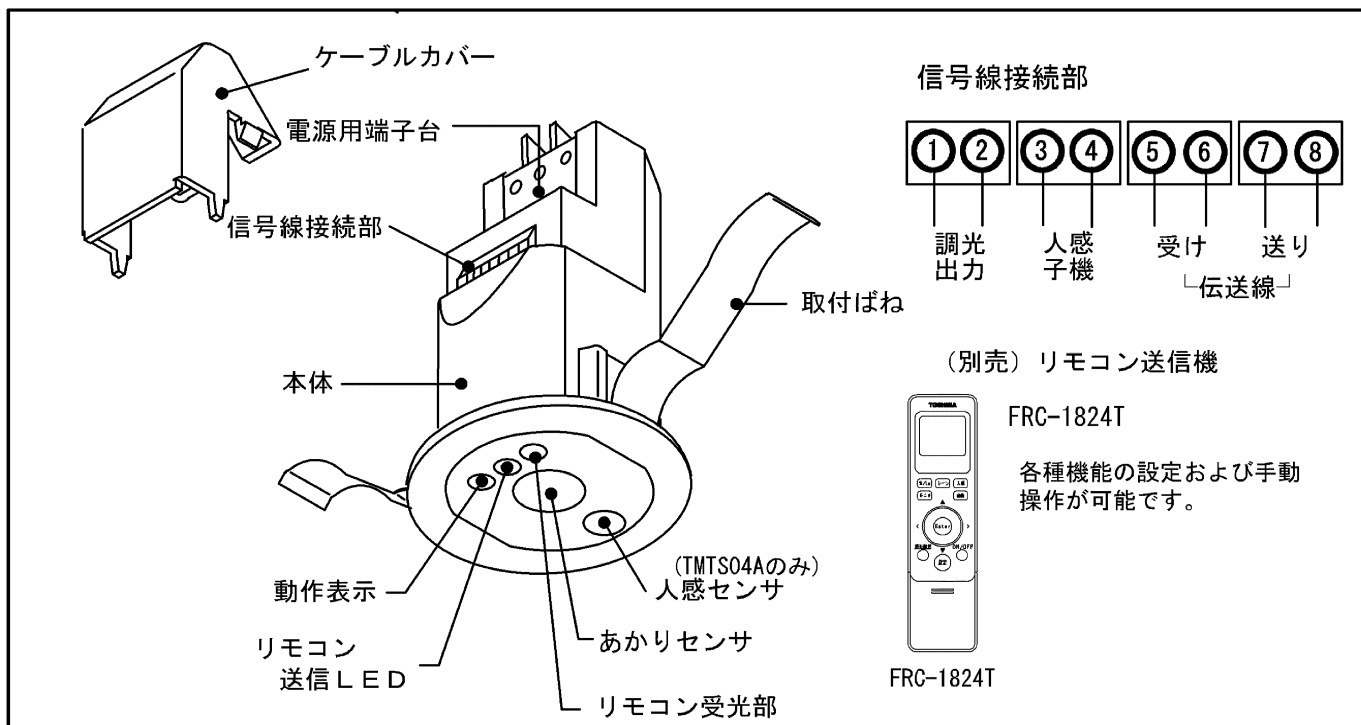


4. 調光センサを窓際に設置する場合は、窓から2m以上離れた位置に取り付けてください。太陽光などの強い光が直接センサに入り込み、照明器具のランプ出力を過剰に低くする原因となります。
5. 調光センサを壁面近傍に設置したり、直下にロッカーなどの背の高い什器が配置された場合、壁面や什器の影響を受け、センサが適正に検出できず、制御に支障をきたす場合があります。

3 人感センサ (TMTS03Aでは人感センサ子機を接続した場合)

1. 人感センサは赤外線（熱）を検知します。誤動作の原因となりますので、センサ検知エリア内に空調の吹き出し口や、センサに直接風が当たらないような位置に設置してください。
2. 人感センサは赤外線の変化を検出するものであるため、人以外の熱源がエリアを横切ると同様に検知します。人体と同じ程度の温度の物が移動する環境下でのご使用は避けてください。
3. エリア内にパーティション等の障害物を設置された場合、センサの反対側は検出できません。パーティションを設置する場合は、別売の人感センサ子機 (DF-20208Y) を増設してください。
4. 入口に扉などのない部屋で使用する場合には、外の通路を通る人を検知しないような位置に設置してください。

■各部のなまえ



■取り付けかた

1 取り付け前の確認

取り付け前に器具重量 0.2kg に十分に耐えるよう、天井取り付け部の強度を確保してください。
ロックウールなどやわらかい天井に取り付ける場合は、補強材を入れて取り付けてください。

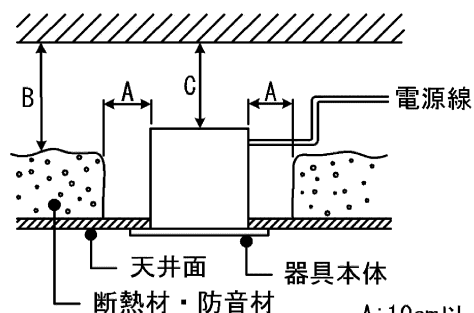


警告

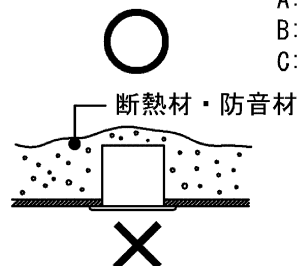
天井強度に不備がありますと落下の原因となります。

断熱材・防音材の施工法

- 断熱材・防音材をご使用の際は右図のように施工してください。
 - 器具から断熱材・防音材の距離を10cm以上離してください。(断熱施工はできません。)
 - 電気配線は断熱材・防音材の上側に配線してください。
 - 断熱材・防音材で本体の周囲をふさがらないでください。
 - 断熱材・防音材の上部は最低20cmの空間が必要です。
- 器具本体に電源線を接触させないでください。

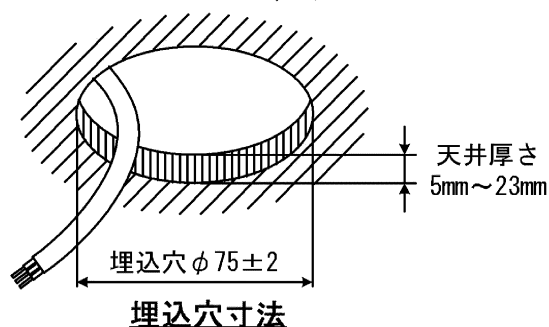


A: 10cm以上
B: 20cm以上
C: 20cm以上



2 埋込穴の開口

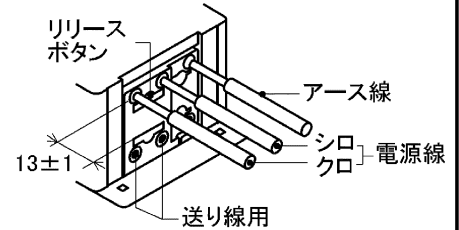
天井に埋込穴 $\phi 75 \pm 2$ をあけてください。
※取付可能な天井厚さは 5~23mm です。



■取り付けかた

3 電源線の接続

1. 電源線の被覆を電源端子台のストリップゲージに合わせてむいてください。(13±1mm)
2. 電源線を電源用端子台の電源表示穴へ確実に差し込んでください。
※電源端子台の送り容量は20Aです。
3. 電源線の取り付けが完了したら電源線を上方に曲げて、ケーブルカバーを取り付けてください。



電源用端子台



警告

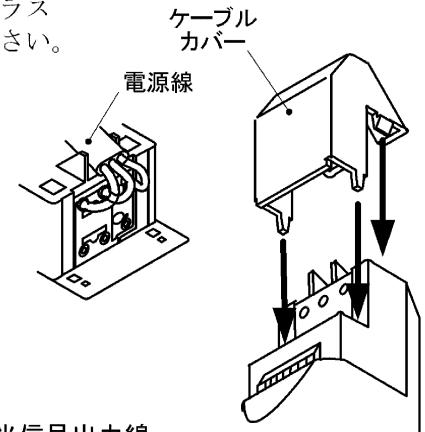
接続が不完全な場合は接触不良による発熱、火災、感電の原因となります。

- 電源線はずすときは電源を切ってからマイナスドライバーまたはプラスドライバーをリリースボタンに差し込んで、電源線を引き抜いてください。



警告

感電の原因になります。電源線はずすときは必ず電源を切ってください。



4 調光信号出力線、人感センサ子機信号線および伝送信号線の接続

1. 調光信号出力線の被覆を表示ラベルのストリップゲージにあわせてむき(9mm)、本体の「調光出力」の端子穴へ確実に差し込んでください。
2. 増設人感センサ子機をご使用の場合は、人感センサ子機信号線の被覆を表示ラベルのストリップゲージに合わせてむき、本体の「人感子機」端子穴へ確実に差し込んでください。

調光信号出力線

9

リリースボタン

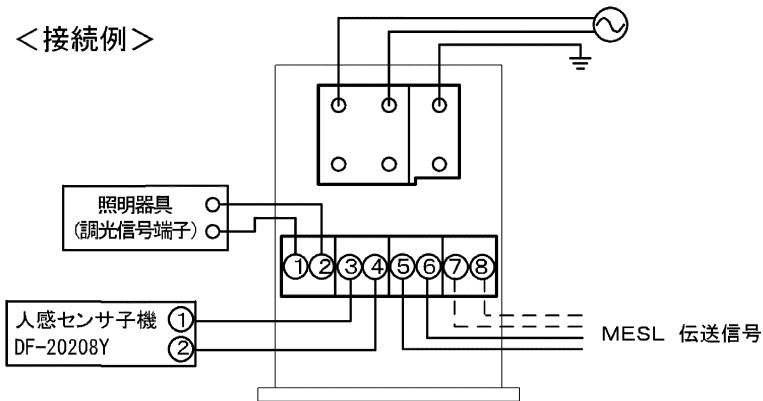
(適合電線φ0.9~φ1.2銅単線)
信号出力用端子台



注意

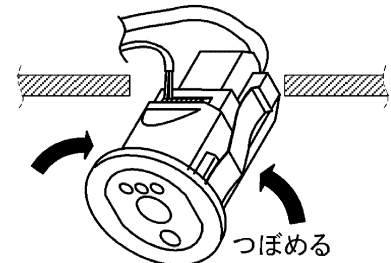
接続箇所を間違えると、故障の原因になります。

<接続例>



5 本体の取り付け

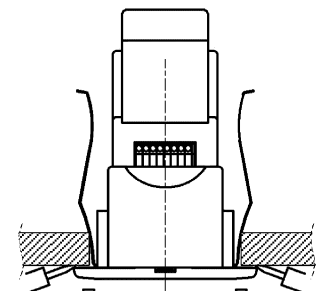
1. 本体を端子台側から埋込穴に挿入し、取付ばね(2ヶ所)をつぼめて埋込穴に引っ掛けてください。
2. ゆっくり本体を押しあげて、確実に取り付けてください。



本体の取り付けかた

6 本体の取りはずしかた

1. 本体はずし溝にマイナスドライバーを両側から差し込んでください。
2. 図の矢印方向に引きだし、天井と本体に隙間ができたなら、取付ばねを押さえながら本体を引き出してください。



本体の取りはずしかた

■動作確認

1 通電するまえに

調光センサに通電する前に以下の確認をおこなってください。

1. フロア全ての照明器具を点灯させてください。（正常に点灯していることを確認してください）
2. 調光センサの電源線およびその他の配線に間違いがないか確認してください。

2 通電後の確認

1. 動作表示（緑LED）が点灯または点滅していることを確認してください。

| | |
|--------------|-----------------------------------|
| 点灯 | 目標値制御（照度一定制御／固定調光度制御） |
| 消灯 | 人感センサ不在時制御 |
| 速い点滅（約0.5秒毎） | 設定動作中／目標値未設定動作時／リモコン信号受信時／アドレス未設定 |
| 遅い点滅（約1秒毎） | 手動制御中 |

2. 別売のリモコン送信機（FRC-1824T）で「ON/OFF」ボタンを操作して、正しい制御範囲の照明器具が点灯／消灯することを確認してください。（調光制御エリアの確認ができます。）
3. 増設人感センサ子機を接続した場合は、増設人感センサ子機が正常に動作しているか確認してください。
4. 調光信号回路に定格以上の電流がながれると、過電流検出動作を行います。調光信号線の配線を確認してください。
 - ・ブザーが3秒間継続して鳴り、LED が点滅します。リモコン操作は受け付けません。
 - ・調光状態は全光になります。過電流を検出しなくなってから、約1分かけて徐々に調光度を下げながら自動的に確認します。


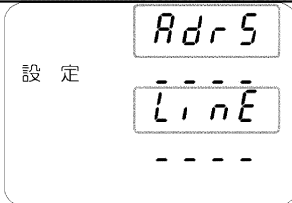
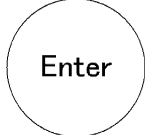
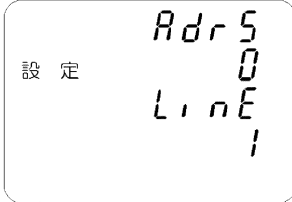
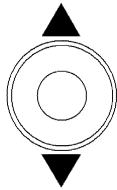
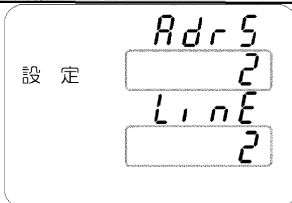
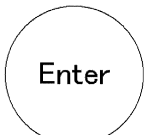
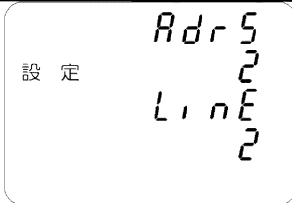
■アドレス設定のしかた

専用リモコンFRC-1824Tにより、本体のアドレス番号と回路番号を設定してください

- ・本体にアドレス番号と回路番号の2つを設定します。
- ・アドレスを設定しないと上位との通信ができません。

注意

- ・異なる調光センサに回路番号とアドレス番号両方とも同じになる設定はしないでください。

| | | | |
|------|--|--|---|
| 手順 1 | <p>[拡張設定]を6回押す。</p> <p>アドレス・回路番号 が表示されます。 《AdrS》・《LinE》</p> | <p>拡張設定</p>  <p>×6回</p> | <p>設定</p>  |
| 手順 2 | <p>調光センサに向けて、[Enter]を押す。</p> <p>“ピッ”というブザー音が鳴り、 現在設定されている内容が表示されます。 数値が表示されない場合（_ _ _ _が点滅）は、 再度手順2の操作をします。</p> |  | <p>設定</p>  <p>※現在の設定値が表示されます</p> |
| 手順 3 | <p>[アップ][ダウン]を押して数値をあわせる。</p> <p>アドレス（AdrS）は0～127、回路番号（LinE）は 1～4で設定してください。長押し操作でAdrS番号 のみ早送りすることができます。</p> |  | <p>設定</p>  |
| 手順 4 | <p>調光センサに向けて、[Enter]を押す。</p> <p>“ピッピッ”というブザー音が聞こえたら、 設定完了です。</p> |  | <p>設定</p>  |

■設定のしかた

●設定のまえに

- リモコンによるあかるさの設定は什器などを設置した最終使用状態にておこなってください。
- 夜間もしくは外光の影響がない状態でおこなってください。
- 反射面のない机上であかるさ設定しても制御できません。

1 設定のしかた

設定操作につきましては、別売の専用リモコン（FRC-1824T）の取扱説明書にしたがいおこなってください。

①照明器具の設定

ご使用になる照明器具にあわせて調光範囲を設定します。

照明器具に使われている電源ユニットの種類にあわせて調光範囲の下限値を入力します。（初期設定は25%です）

②センサの校正

あかりセンサが照度を正しく検知するため、あかりセンサを実際の照度にあわせませす。

※校正作業は夜間または外光の影響がない環境でおこなってください。

③目標の設定

● 目標値設定

本機には4種類の目標値を記憶しておくことができます。1つの記憶した目標値をケースと呼びます。

外部接点機器によるケースの切り換えのほか、リモコンからも切り換えることができます。

各ケースの出荷時は下表のような設定になっています。

| ケース | 目標値 | 調光 上限 | 調光 下限 | 人感センサ | | フェード時間 | | |
|-----|-----|----------|----------|-------|-----------|--------|---------|-----|
| | | | | 不在調光度 | 入/切(保持時間) | ケース | 人感 在 | 不在 |
| 1 | 70% | 100% | 25% | 25% | 切(6分) | 60秒 | 0秒 | 60秒 |
| 2 | 70% | 100% | 25% | 25% | 切(6分) | 60秒 | 0秒 | 60秒 |
| 3 | 70% | 100% | 25% | 25% | 切(6分) | 60秒 | 0秒 | 60秒 |
| 4 | 70% | 100% | 25% | 25% | 切(6分) | 60秒 | 0秒 | 60秒 |

※リモコンで設定するときは人感
在、不在のフェード時間は一括して変更されます。

※初期設定の目標値は調光度です。明るさは固定になります。

※ケース2は上位から制御する強制制御となります。このときは、リモコンからケースを変更することはできません。

● 調光上限の設定

目標値が照度のとき、ランプの明るさの変化範囲を制限できます。

周囲が暗くなっても、ここで設定した値より明るくなりません。

● 調光下限の設定

目標値が照度のとき、ランプの明るさの変化範囲を制限できます。

周囲が明るくなっても、ここで設定した値より暗くなりません。

※調光下限0%に設定しますと、昼光が過剰の場合はあかりセンサによる消灯制御ができます。

● 人感センサの設定（TMTS03Aでは人感子機を接続してください）

人がいない時のあかるさを設定できます。（不在時調光度）

保持時間は、目標値のケースごとに設定できます。

● フェード時間の設定

ケースの切り換わりと、人感センサで不在または人を検知したときの明るさの変化速度を変更できます。

■センサに関する注意事項

- (1) ブラインドを使用する場合は、調光センサにブラインドからの反射光が直接入り込まないようにご注意ください。
- (2) センサ検知範囲内の反射率が大幅に変化すると、照明器具のランプ出力が変化することがあります。あらかじめご了承ください。
- (3) 人感センサは感熱形のため、夏期などの周囲温度が体温に近い温度の場合は、人感センサの感度が鈍くなる場合があります。このような場合は、エアコン等によって周囲温度を調節してください。
- (4) 人感センサは人の動きを検出します。検知エリア内においても長時間動作がない場合、またはわずかな動きの場合は検出できないことがあります。最大70cmの動きがないと検出できない場合があります。
- (5) リモコン送信機をランプ近傍で操作した場合、センサ器具からの返信信号が届きにくい場合があります。
- (6) あかりセンサ、人感センサのレンズ部分は乾いた布でこまめに清掃し、清潔にしてください。

■故障かなと思ったら

※調光センサの表示ランプと本書の「■動作確認」を確認してください。

| 不具合内容 | 動作表示 | 推定原因 | 確認・対処方法 |
|-----------------------------|------|-----------------------|----------------------|
| 調光センサが動作しない (リモコン反応なし) | 消灯 | 調光センサに電源電圧が入っていない | 電源を確認してください |
| | | 調光信号線が短絡または接続不良 | 結線を確認してください |
| | | 接続負荷台数がオーバー | 接続負荷数を36台以下にしてください |
| あかりセンサが動作しない (固定調光状態のまま) | 点灯 | 目標設定値が調光度になっている | 目標設定値を確認してください |
| | | 調光上限または下限になっている | 調光範囲の設定状態を確認してください |
| | 速い点滅 | 目標設定値の設定がされていない | リモコンにて目標値を設定してください |
| | | 目標設定値の待ち状態となっている | リモコンの自動ボタンを押してください |
| | 遅い点滅 | リモコンによるマニュアル点灯になっている | リモコンの自動ボタンを押してください |
| | | リモコンによるOFF状態になっている | リモコンの自動ボタンを押してください |
| 設定値よりも明るすぎる | 点灯 | 目標設定値が高い | リモコンにて目標値を設定してください |
| | | 什器搬入などにより反射環境が変化 | リモコンにて目標値を再設定してください |
| | | センサレンズが汚れている | センサレンズを清掃してください |
| 設定値よりも暗すぎる | 点灯 | 目標設定値が低い | リモコンにて目標値を設定してください |
| | | 什器搬入などにより反射環境が変化 | リモコンにて目標値を再設定してください |
| | | 太陽光、他の光源が直接センサに入射している | 直接光を受けないよう対策してください |
| 人感センサが動作しない | 点灯 | 人感センサ切が設定されている | 人感センサ切を解除してください |
| | | センサ子機信号線が短絡されている | 結線を確認してください |
| | 消灯 | 検出範囲内で70cm以上動作していない | 検出範囲内で70cm以上動いてください |
| リモコン操作ができない | — | 検出範囲外から操作 | 直径7m内で操作してください |
| | | 確認信号を受信できない | センサ直下で受信部を向けてください |
| | | リモコン送信機の電池消耗または不良 | 電池を交換してください |
| MESLに登録されない 認識できない | 点滅 | アドレスが登録されていない | リモコンでアドレスの登録を行ってください |

保証について

- 保証期間は、**商品お買い上げ日より1年間です。**
- 但し、蛍光灯器具・HID器具の安定器(インバータバラスト含む)については3年間です。
- ランプ、点灯管、電池などの消耗品やセード、リモコン送信機は対象外です。
- 24時間連続使用など、1日20時間以上の長時間使用の場合は、上記の半分の期間とします。

修理・お取り扱い・お手入れについてご不明な点は

お買い上げの販売店へご相談ください。

販売店にご相談ができない場合は、下記の窓口へ

東芝ライテック商品ご相談センター

0120-66-1048 (通話料：無料)

受付時間：365日 9:00~18:00

携帯電話・PHSなど 046-862-2772 (通話料：有料)

FAX 0570-000-661 (通話料：有料)

- お客様からご提供いただいた個人情報、修理やご相談への回答、カタログ発送などの情報提供に利用いたします。
- 利用目的の範囲内で、当該製品に関連する東芝グループ会社や協力会社へ、お客様の個人情報を提供する場合があります。

日本国内専用
Use only in Japan

東芝ライテック株式会社

〒212-8585

神奈川県川崎市幸区堀川町72番地34

お客様はお読みになったあとも必ず保管してください。

001U162G