

形名	F-22322	F-22323			
	F-42322	F-42323	F-42324	F-42321	

このたびは東芝LED照明器具システムユニットをお買いあげいただきましてまことにありがとうございました。お使いになる方や他人への危害と財産の損害を未然に防ぎ、商品を安全に正しくお使いいただくために、この取扱説明書をよくお読みください。

●照明機器の工事に関しては、電気工事の有資格者の施工管理が義務付けられています。

### ■安全上のご注意

商品および取扱説明書には、お使いになる方や他人への危害と財産の損害を未然に防ぎ、商品を安全に正しくお使いいただくために、重要な内容を記載しています。

●工事が終了しましたら、この説明書は必ずお客様へお渡しください。

### 工事店様へ

### 施工上のご注意

<p><b>警告</b> この表示を無視して、誤った取扱いをすると、人が死亡または重傷を負う可能性が想定される内容を示します。</p>	
<p>●システムユニットの取り付けは、本体表示並びに取扱説明書に従ってください。取り付けに不備があると器具落下、感電、火災等の原因となります。</p> <p><b>!</b> 取り付け</p>	<p>●システムユニットを改造したり、部品を変更して使用しないでください。器具落下、感電、火災等の原因となります。</p> <p><b>!</b> 改造</p>

<p><b>注意</b> この表示を無視して、誤った取扱いをすると、人が傷害を負う危険が想定される場合および物的損害の発生が想定される内容を示します。</p>	
<p>●この器具は屋内専用で、5℃～35℃の範囲で使用するように設計されています。屋外や湿気、水気のある場所で使用し屋外や湿気、水気のある場所で使用しますと、湿気の浸入による絶縁不良、感電の原因となります。</p> <p><b>!</b> 温度屋外</p>	<p>5℃～35℃の温度範囲!</p>

●お客さまはお読みになったあとも必ず保管してください。

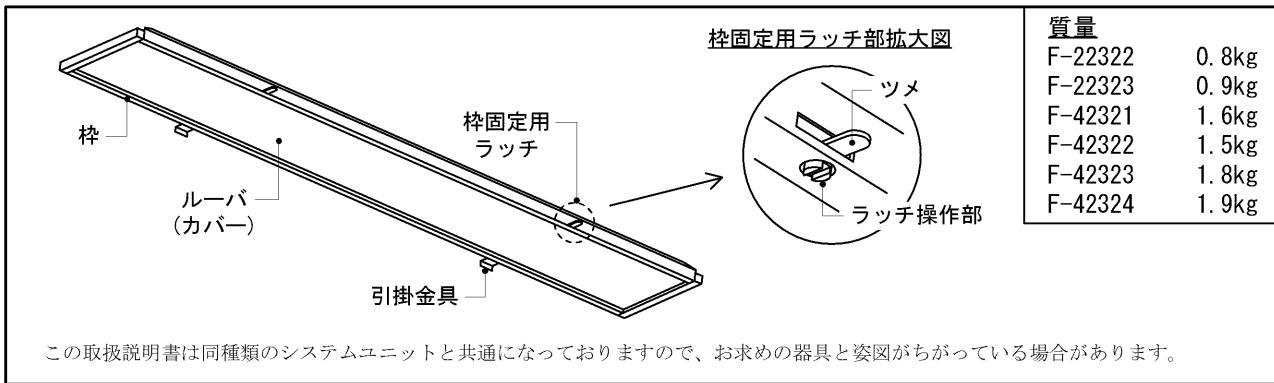
### お客様へ

### 使用上のご注意

<p><b>警告</b> この表示を無視して、誤った取扱いをすると、人が死亡または重傷を負う可能性が想定される内容を示します。</p>	
<p>●ランプ交換やお手入れの際は、必ず電源を切ってください。感電の原因となります。</p> <p><b>!</b> 電源を切って</p>	<p>●ランプや器具を布や紙などの可燃物で覆ったり、被せたり、燃えやすい物を近づけたりしないでください。火災の原因となります。</p> <p><b>!</b> 可燃物</p>

<p><b>注意</b> この表示を無視して、誤った取扱いをすると、人が傷害を負う危険が想定される場合および物的損害の発生が想定される内容を示します。</p>			
<p>●器具を洗剤、薬品で拭いたり、殺虫剤をかけたりしないでください。器具の破損、落下、感電の原因となります。</p> <p><b>!</b> 薬品類</p>	<p>●器具を清掃する際は、乾いたやわらかい布か、水で浸したやわらかい布をよく絞ってから拭いてください。</p> <p>●ランプを清掃する際はランプを器具から外して乾いた布で拭いてください。</p> <p><b>!</b> ランプ器具清掃</p>	<p>●金属部分をクレンザーやたわしでみがかないでください。傷つけたり腐食の原因となります。</p> <p><b>!</b> 金属部分</p>	<p>●器具を清掃する際は、ソケット等の樹脂部には、水、洗剤、薬品などは使用しないでください。部品の劣化や感電の原因となります。</p> <p><b>!</b> ソケット</p>
<p>●照明器具には寿命があります。設置して10年経つと、外観に異常がなくても内部の劣化は進行しています。点検・交換をおすすめします。</p> <p>※使用条件は周囲温度30℃、年間3000時間点灯です。周囲温度が高い場合・点灯時間が長い場合などは寿命が短くなります。</p>			

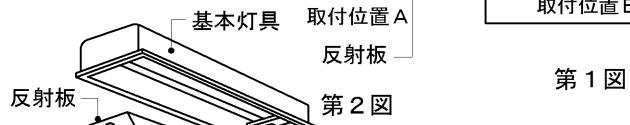
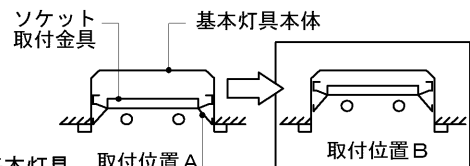
## ■各部のなまえ



## ■器具の取り付けかた

### 1 システムユニット取り付け準備

- ① 適合する本体の取扱説明書を確認し、取り付け準備をしてください。
- ② 基本灯具のみ（埋込下面開放形）でご使用の際は、ソケット取付金具は位置Aにセットされていますので、取付位置Bに変えてご使用ください。（第1図）
- ③ ソケット取付金具は次の順序で変えてください。（第2図）
  - Ⓐ ランプをはずしてください。
  - Ⓑ 化粧ねじをはずし、反射板をはずしてください。
  - Ⓒ 基本灯具の取扱説明書に従ってソケット取付金具位置を変えてください。



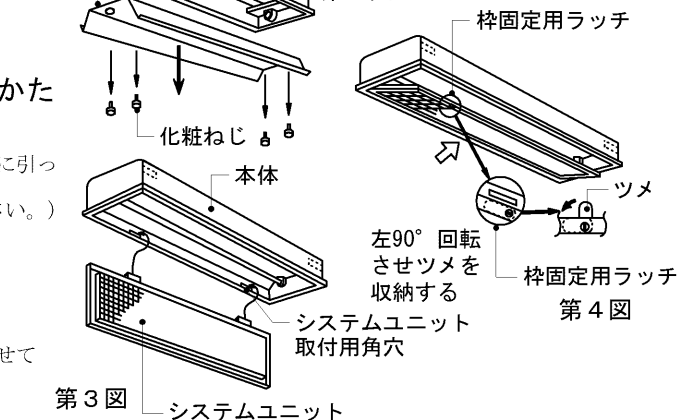
### 2 システムユニットの取り付け、はずしかた

#### (1) システムユニットの取り付けかた

- ① システムユニットの枠を持って引掛金具を本体の角穴に引掛けた後、反対側の枠端部から押し上げてください。（この時、ラッチのツメを枠内に収納しておいてください。）  
不備がありますと、落下の原因となります。

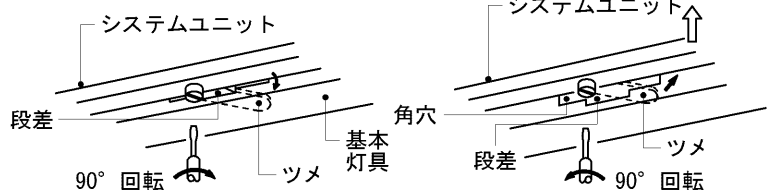
注) システムユニットが本体に取り付け難い場合は、本体の取付ナットを緩めてからシステムユニットを取り付けてください。

- ② システムユニットの枠固定用ラッチを右に90°回転させてツメを角穴の段差に確実に入れてください。  
不備がありますと、落下の原因となります。



#### (2) システムユニットのはずしかた

- ① 枠固定用ラッチ（枠部）をかるく押し上げた状態で、枠固定用ラッチを左に90°回転させてツメを角穴からはずし、ゆっくり引き下げてください。
- ② 次に引掛金具側を持ち上げぎみにして、本体からシステムユニットをはずしてください。



## 修理・お取り扱い・お手入れについてご不明な点は

### お買い上げの販売店へご相談ください。

販売店にご相談ができない場合は、下記の窓口へ

日本国内専用  
Use only in Japan

### 東芝ライテック商品ご相談センター

**0120-66-1048** (通話料：無料)  
 携帯電話 046-862-2772 (通話料：有料)  
 FAX 0570-000-661 (通話料：有料)  
 ホームページアドレス <https://www.tlt.co.jp/>

- ・お客様からご提供いただいた個人情報は、修理やご相談への回答、カタログ発送などの情報提供に利用いたします。
- ・利用目的の範囲内で、当該製品に関連する東芝グループ会社や協力会社へ、お客様の個人情報を提供する場合があります。

## 保証について

- ・保証期間は、商品お買い上げ日より1年間です。但し、LED器具の点灯装置、蛍光灯器具・HID器具の安定器（インバータバラスト含む）については3年間です。
- ・セード、グローブ、リモコン送信器は保証対象とし、ランプ、点灯管、電池などの消耗品は対象外とさせていただきます。
- ・24時間連続使用など、1日20時間以上の長時間使用の場合は、上記の半分の期間とします。

## 東芝ライテック株式会社

〒212-8585 神奈川県川崎市幸区堀川町72番地34

お客様はお読みになったあとも必ず保管してください。

001U176F