

屋内用
引掛シーリング用

- このたびは東芝製品をお買いあげいただきまして、まことにありがとうございました。
- 正しくお使いいただくために、この取扱説明書をよくお読みください。
- お客様はお読みになったあとも必ず保管してください。

お客様へ

- 天井に引掛シーリングボディがついていない場合は電気工事店に取り付けを依頼してください。素人工事は法律で禁じられております。
- 埋込引掛シーリング（ハンガー付）が天井に工事されていれば器具はそのまま取り付けられます。

工事店様へ

- 施工は、電気設備技術基準および内線規程に従ってください。
- 工事が終了しましたら、この説明書は必ずお客様へお渡しください。

■安全上のご注意

商品および取扱説明書には、お使いになる方や他人への危害と財産の損害を未然に防ぎ、商品を安全に正しくお使いいただくために、重要な内容を記載しています。

●工事店様へ

施工上のご注意

⚠ 警告 この表示を無視して、誤った取扱いをすると、人が死亡または重傷を負う可能性が想定される内容を示します。

- 器具の取り付けは、本体表示並びに取扱説明書に従って行ってください。取り付けに不備があると落下・感電・火災等の原因となります。
- エアコンなどの吹出口の近くや、風の吹く窓の近く等には取り付けしないでください。取り付けした器具が横ゆれして落下の原因となります。
- この器具は、平らな天井面の丈夫なところに取り付けてください。（天井取付専用です。壁面には取り付けできません）薄い天井面、弱い天井面等に取り付けますと、ねじ止めが弱く落下の原因となります。

取り付け

⚠ 注意 この表示を無視して、誤った取扱いをすると、人が傷害を負う危険が想定される場合および物的損害の発生が想定される内容を示します。

<ul style="list-style-type: none"> ●交流100V以外の電圧で使用しないでください。間違えて器具に過電圧を印加した場合、ランプ・器具の寿命が短くなったり、過熱による火災の原因となります。 <p>電源電圧</p>	<ul style="list-style-type: none"> ●暖房器具、ガス器具等の真上付近等の温度の高い場所では使用しないでください。火災・感電の原因となります。（この器具は、5～35℃の温度範囲で使用するように設計してあります。） <p>5℃～35℃の温度範囲</p> <p>温度</p>	<ul style="list-style-type: none"> ●この器具は屋内専用です。屋外や湿気の多い場所で使用しないでください。感電・火災・絶縁不良の原因となります。 ●器具を取り付ける際、壁紙・クロス貼りなどの接着剤等が十分乾燥してから器具を取り付けてください。メッキや塗装などの変色やサビの原因となります。 <p>湿度</p>
-------------------------------------------------------------------------------------------------------------------------------------------	------------------------------------------------------------------------------------------------------------------------------------------------------------------------	-----------------------------------------------------------------------------------------------------------------------------------------------------------------------------------------------------

●お客様へ

使用上のご注意

⚠ 警告 この表示を無視して、誤った取扱いをすると、人が死亡または重傷を負う可能性が想定される内容を示します。

- 器具を改造したり、部品を変更して使用しないでください。器具落下・感電・火災等の原因となります。

改造

設置する器具の合計重量が9kg以上の器具を取り付けしないでください。（1灯のみを設置する場合は5kg以下のこと）

⚠ 注意 この表示を無視して、誤った取扱いをすると、人が傷害を負う危険が想定される場合および物的損害の発生が想定される内容を示します。

- 取り付けした器具のランプ交換やお手入れの際又は、多灯用フランチのお手入れの際は、必ず電源を切ってください。感電の原因となります。

電源を切って

- フリーペンダント、ワイヤー吊りタイプのペンダント、プルスイッチ付ペンダントは取り付けしないでください。器具落下、破損の原因となります。

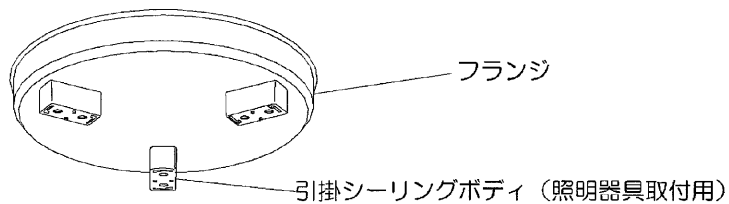
■お手入れのしかた

常に明るく使っていただくために6ヶ月ごとに器具のお掃除をしてください。器具のお手入れは必ず電源を切ってから行ってください。

<ul style="list-style-type: none"> ●器具はぬるま湯または中性洗剤を浸した布をよくしぼってからふいてください。このとき、ぬれた手でソケット部分に触れないでください。（メッキ部分は乾いた布でふいてください。） ●ランプは取りはずしてから、乾いた布でふいてください。 	<p>【ご注意】</p> <ul style="list-style-type: none"> ●器具をいためますので、ガソリン・ベンジン・シンナーなどの薬品でふいたり、殺虫剤をかけたりしないでください。 ●金属部分をクレンザーやたわしでみがかないでください。傷つけたり腐食の原因となります。 <p>⚠ 警告 ●器具は水洗いしないでください。故障・感電の原因となります。</p>
------------------------------------------------------------------------------------------------------------------------------------------------------------------------------	-----------------------------------------------------------------------------------------------------------------------------------------------------------------------------------------------------------------------

■各部のなまえ

天井面取付専用 傾斜天井取付不可

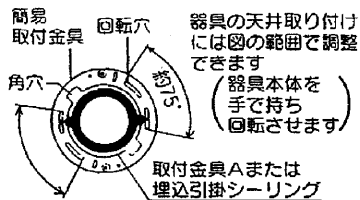


●この取扱説明書は同種類の器具と共通になっておりますので、お求めの器具と姿図が違っている場合があります。

■器具の取りつけかた

■取付可能な照明器具

- 100V合計6Aまで
- 取付可能合計質量9kgまで
(1灯の場合5kgまで)
- 照明器具外径φ250まで
(但し複数器具を取り付ける場合は灯具がぶつからない様に高さをかえてください。)
- 吊下げ形照明器具 (引掛けシーリングタイプのみ)



器具取付位置の調整

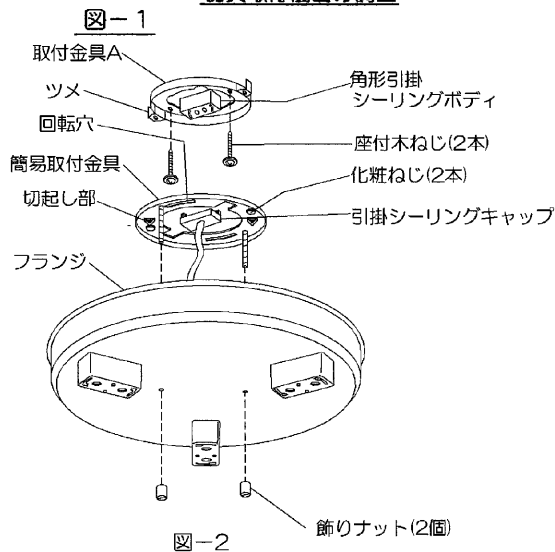


図-1

器具を取り付ける前に

※必ず電源を切ってから器具を取り付けてください。
器具を取り付ける天井面に図のような引掛シーリングボディが取り付けられているか確認してください。
引掛シーリングボディが取り付けしていない場合は、付属の引掛シーリングボディの取り付けを電気工事に依頼してください。

埋込引掛シーリングボディ 角形引掛シーリングボディ 丸形引掛シーリングボディ



1. 飾りナット (2個) をはずし、フランジより簡易取付金具を取りはずします。
2. 取付金具を取り付けてください。

●角型・丸型引掛シーリングボディが取り付けられている場合

- ①付属の取付金具Aを引掛シーリングボディの中心に合わせ、付属の座付木ねじ (2本) でしっかりと取り付けてください。
- ②簡易取付金具の角穴に取付金具Aのツメ部を入れ、簡易取付の回転穴に取付金具Aのツメ部を入れます。
- ③器具取付位置を決めてから簡易取付金具の化粧ねじ (2本) をねじ込んで固定します。(図-1)

●埋込引掛シーリングボディが取り付けられている場合

簡易取付金具の角穴に埋込引掛シーリングボディのツメ部を入れ角形・丸形引掛シーリングボディと同様に取り付けます。

3. 引掛シーリングキャップを引掛シーリングボディに取り付けます。
4. フランジを持ち上げ、フランジを簡易取付金具に飾りナット (2個) で確実に取り付けてください。(図-2)

▲警告

器具の取り付けは確実に行ってください。取り付けが不十分ですと、落下・感電・火災等の原因となります。

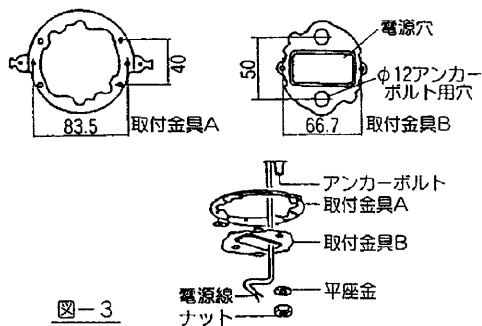


図-3

■取付金具Aと取付金具Bを併用することにより、アウトレットボックス、コンクリートボックス、アンカーボルトに直接取り付けられます。

この場合、器具の取り付けは電気工事に依頼してください。

●付属の取付金具A・Bを重ね合わせ電源線を取付金具Bの電源穴に通し、天井のボックスまたはアンカーボルトに確実に取り付けてください。(図-3)

■保証とアフターサービス

東芝照明器具保証書	
形名	
★お名前	ふりがな
★お住所	
電話	市外 市内 番号 呼
保証期間	本 1年 ★お買い上げ日 年 月 日から
★販売店	住所・店名 電話

東芝ライテック株式会社 住宅照明部
〒140-8660 東京都品川区南品川2-2-13(南品川JNビル) TEL(03)5479-1058

本書は、取扱説明書、本体貼付ラベル等の注意書による正常なご使用で、保証期間中に故障した場合に、本書記載内容にて無料修理をさせていただきますことをお約束するものです。
保証期間中に故障が発生した時には、本書と商品をご持参のうえ、お買い上げの販売店に修理をご依頼ください。
★印欄に記入のない場合は有効とはなりませんから、必ず記入の有無をご確認ください。本書は再発行いたしませんので、紛失しないように大切に保管してください。

個人情報の取扱いについて
1. 本書にご記入いただいた住所等の情報は、保証期間内のサービス活動およびその後の安全点検活動のために利用させていただきます場合がございますので、ご了承ください。
2. 修理のために、当社から修理を委託している保守会社などに必要なおお客様の情報を預託する場合がございますが、個人情報保護法および当社と同様の個人情報保護規定を遵守させていただきますので、ご了承ください。

(右記をご覧ください)

保証について

- 保証期間は、商品お買い上げ日より1年間です。但し、LED器具の点灯装置蛍光灯器具・HID器具の安定器(インバータバラスト含む)については3年間です。
- ランプ、点灯管、電池などの消耗品は対象外です。
- 24時間連続使用など、1日20時間以上の長時間使用の場合は、上記の半分の期間とします。
- 取扱説明書、本体貼付ラベル等の注意書に従った使用状態で保証期間内に故障した場合には、無償修理させていただきます。

修理を依頼される時

- 保証期間中は、お買い上げ日を特定できるものを添えてお買い上げの販売店(工事店)までお申し出ください。
- 保証期間を過ぎている時はお買い上げの販売店にご相談ください。
- 修理によって機能が維持できる場合は、ご希望により有料修理させていただきます。
- アフターサービスについてご不明な点並びに修理に関するご相談は、お買い上げの販売店または東芝ライテック照明ご相談センターにお問い合わせください。その際は器具の形名、お買い上げ時期をお忘れなくお知らせください。

保証の免責事項

- 保証期間内でも次の場合には原則として有料にさせていただきます。
 - 使用上の誤り及び不当な修理や改造による故障及び損傷
 - お買い上げ後の取り付け場所移設、輸送、落下などによる故障及び損傷
 - 火災、地震、水害、落雷、その他天災地変、異常電圧、指定外の使用電源(電圧、周波数)などによる故障及び損傷
 - 車両、船舶等に搭載された場合に生じる故障及び損傷
 - 施工上の不備に起因する故障や不具合
 - 法令、取扱説明書で要求される保守点検を行わないことによる故障及び損傷
 - 日本国内以外での使用による故障及び損傷
- 離島及び離島に準する遠隔地への出張修理を行った場合には出張に要する実費を申し受けます。

部品について

- 修理のため取り外した部品は、特段のお申し出がない場合は弊社にて引き取らせていただきます。
- 修理の際、弊社の品質基準に適合した再利用部品を使用することがあります。
- 補修用性能部品の保有期間
弊社は、この照明器具の補修用性能部品を製造打ち切り後6年保有しています。補修用性能部品とは、その製品の機能を維持するために必要な部品です。(セード・グローブなどは含まれません。)

修理・お取り扱い・お手入れについてご不明な点はお買い上げの販売店にご相談ください。
販売店にご相談できない場合は、下記窓口へ

東芝ライテック照明ご相談センター
0120-66-1048 (通話料: 無料)

受付時間: 365日 9:00~20:00
携帯電話・PHSなど 046-862-2772(通話料: 有料)
FAX 0570-000-661(通信料: 有料)

- お客様からご提供いただいた個人情報は、修理やご相談への回答、カタログ発送などの情報提供に利用いたします。
- 利用目的の範囲内で、当該製品に関連する東芝グループ会社や協力会社に、お客様の個人情報を提供する場合があります。

日本国内専用
Use only in Japan

▲ 安全に関するご注意

この表示を無視して、誤った取扱いをすると、人が傷害を負う危険が想定される場合および物的損害の発生が想定される内容を示します。

- 照明器具には寿命があります。
- 設置して8~10年経つと、外観に異常がなくても内部の劣化が進行しています。点検・交換をおすすめします。
※使用条件は周囲温度30℃、1日10時間点灯、年間3000時間点灯。(JIS C8105-1解説による。)
- 周囲温度が高い場合、点灯時間が長い場合は、寿命が短くなります。
- 点検せずに長期間使い続けると、まれに、発煙・発火・感電などに至る恐れがあります。

東芝ライテック株式会社 住宅照明部 〒140-8660 東京都品川区南品川2-2-13(南品川JNビル) TEL(03)5479-1058 FAX(03)5479-3393

お客様はお読みになったあと必ず保存してください。