

## 防雨形

- このたびは東芝製品をお買いあげいただきまして、まことにありがとうございました。
- 正しくお使いいただくために、この取扱説明書をよくお読みください。
- お客様はお読みになったあとも必ず保管してください。

## お客様へ

この器具の取付工事は必ず電気工事店に依頼してください。  
一般の方の工事は法で禁じられています。

## 工事店様へ

施工に関しては、電気設備技術基準内線規程に従ってください。  
工事が終了しましたら、この説明書は必ずお客様へお渡しください。

## ■安全上のご注意

商品および取扱説明書には、お使いになる方や他人への危害と財産の損害を未然に防ぎ、商品を安全に正しくお使いいただくために、重要な内容を記載しています。

## ●工事店様へ

## 施工上のご注意

**⚠警告** この表示を無視して、誤った取扱いをすると、人が死亡または重傷を負う可能性が想定される内容を示します。

- 器具の取り付けは、本体表示並びに取扱説明書に従って行ってください。  
取り付けに不備があると落下・感電・火災等の原因となります。



❗ 取り付け

**⚠注意** この表示を無視して、誤った取扱いをすると、人が傷害を負う危険が想定される場合および物的損害の発生が想定される内容を示します。

- |   |   |   |
|---|---|---|
| <ul style="list-style-type: none"> <li>●交流100V以外の電圧で使用しないでください。間違えて器具に過電圧を印加した場合、ランプ・器具の寿命が短くなったり、過熱による火災の原因となります。</li> </ul> <p>⊘ 電源電圧</p> | <ul style="list-style-type: none"> <li>●塩害地や湿気の多い場所では使用しないでください。部品の腐食や結露の原因となります。</li> <li>●振動の激しい場所や、器具に衝撃の加わる場所では使用しないでください。器具破損の原因となります。</li> <li>●水はけの悪い場所や常に水の溜まっている場所には埋設しないでください。転倒や結露の原因となります。</li> </ul> | <ul style="list-style-type: none"> <li>●屋外でご使用の場合は、防水コンセントをお使いください。火災・感電の原因となります。</li> <li>●調光器（当社商品名コントロールクスなど）による調光使用はできません。調光器が取り付けられている配線でご使用になりますと、器具やランプが短寿命となります。</li> </ul> |
|---|---|---|

## ●お客様へ

## 使用上のご注意

**⚠警告** この表示を無視して、誤った取扱いをすると、人が死亡または重傷を負う可能性が想定される内容を示します。

- 器具を改造したり、部品を変更して使用しないでください。器具落下・感電・火災等の原因となります。



- ランプに水滴をかけたり、器具のすきまなどに針金などを差し込まないでください。ランプの破裂によるけがや感電・火災等の原因となります。



- 紙や布などを器具にかぶせたり、近くに置いたりして、使用しないでください。火災等の原因となります。



**⚠注意** この表示を無視して、誤った取扱いをすると、人が傷害を負う危険が想定される場合および物的損害の発生が想定される内容を示します。

- 点灯中及び消灯直後は、ランプ及び器具が高温になっておりますので、手を触れないでください。やけどの原因となります。

⊘ ランプ高温



- ランプ交換やお手入れの際は、必ず電源を切ってください。感電の原因となります。

❗ 電源を切って



- ランプ交換の際は、必ず本体表示によるランプの種類、ワット(W)数の適合ランプをご使用ください。間違った種類、ワット(W)数のランプのご使用の場合は、過熱により器具が変形、変色したり火災の原因となります。

❗ 適合ランプ  
ネオボールZ D形 13W まで

## ■お手入れのしかた

常に明るく使っていただくために6ヶ月ごとに器具のお掃除をしてください。  
器具のお手入れは必ず電源を切ってから行ってください。

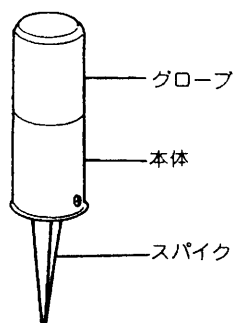
- 器具はぬるま湯または中性洗剤を漬した布をよくしぼってからふいてください。このとき、ぬれた手でソケット部分に触れないでください。（メッキ部分は乾いた布でふいてください。）
- ランプは取りはずしてから、乾いた布でふいてください。

### 【ご注意】

- 器具をいためますので、ガソリン、ベンジン、シンナーなどの薬品でふいたり、殺虫剤をかけたりしないでください。
  - 金属部分をクレンザーやたわしでみがかないでください。傷つけたり腐食の原因となります。
- ⚠警告 ●ランプは水洗いしないでください。  
故障・感電の原因となります。

## ■各部のなまえ

### 防雨形



●この取扱説明書は同種類の器具と共通になっておりますので、お求めの器具と姿図が違っている場合があります。

## ■器具の取り付けかた

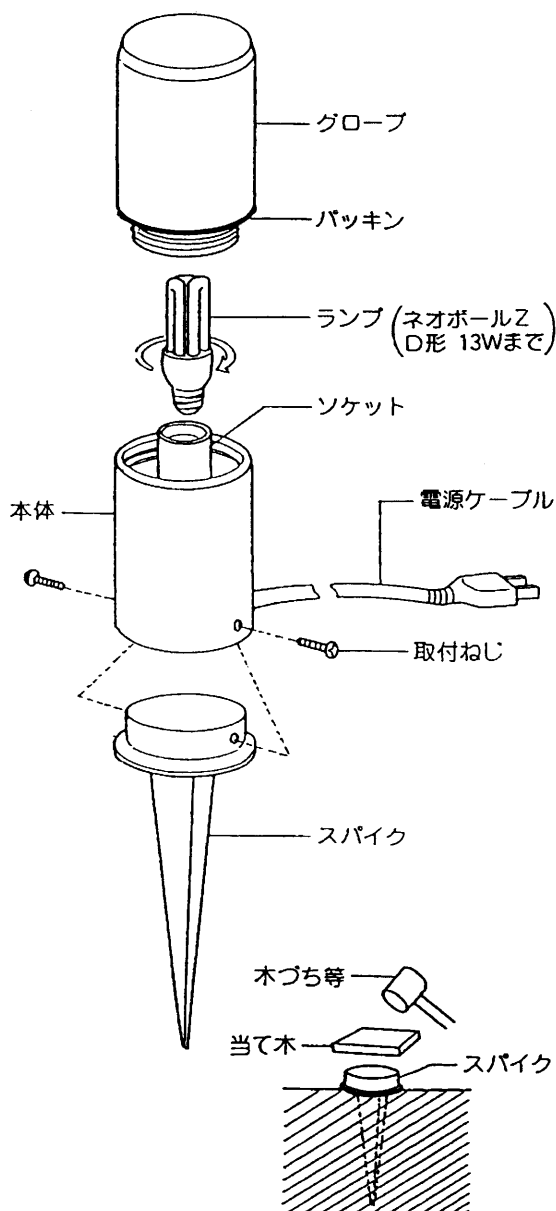


図-1

1. 器具を取り付ける前に取付ねじをはずして、本体からスパイクを取りはずしてください。  
グローブを回して本体からはずしてください。
2. スパイクを埋め込んでください。  
スパイクは下地のしっかりした地面に垂直に埋め込んでください。  
土が硬くて埋め込みにくい場合は、当て木を当てて、木づち等でたたいて埋め込んでください。(図-1)

#### △注意

スパイクは必ず垂直に差し込んでください。  
スパイクが十分に固定されているか確認してください。  
転倒の原因となります。

3. 本体を取り付けてください。  
本体をスパイクにセットし、取付ねじ(2本)でしっかりと取り付けてください。
4. ランプ(ネオボールZ D形 13Wまで)をソケットに取り付けてください。
5. グローブにパッキンを介し、グローブを右に回して本体にしっかりと取り付けてください。

#### △注意

ランプはネオボールZ D形(13Wまで)以外使用しないでください。  
変形・変色・火災の原因となります。

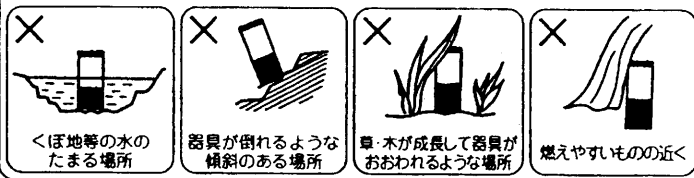
●ネオボールは点灯後約20分間は明るさや光色が若干変化します。

6. 電源ケーブルを防水コンセントに確実に差し込んでください。

#### △注意

屋外で使用する場合は、必ず防水コンセントを使用してください。  
火災・感電の原因となります。

#### 器具取付禁止場所



#### △注意 安全上のご注意

- 常に水を含んでぬかるんでいる場所や降雨などにより水が溜まりやすい場所は避けてご使用ください。
- 鉛直面、傾斜面(がけなど)には埋設しないでください。
- 枯れ葉が積る場所でのご使用はおやめください。
- 人や車の通る場所でのご使用はおやめください。

## ■保証とアフターサービス

### 保証について

- 保証期間は、商品お買い上げ日より1年間です。但し、蛍光灯器具・HID器具の安定器（インバータバラスト含む）については3年間です。
- ランプ、点灯管、電池などの消耗品やセード、リモコン送信機は対象外です。
- 24時間連続使用など、1日20時間以上の長時間使用の場合は、上記の半分の期間とします。
- 取扱説明書、本体貼付ラベル等の注意書に従った使用状態で保証期間内に故障した場合には、無償修理させていただきます。

### 修理を依頼される時

- 保証期間中は、保証書を添えてお買い上げの販売店までご持参ください。
- 保証期間を過ぎている時はお買い上げの販売店にご相談ください。
- 修理によって機能が維持できる場合は、ご希望により有料修理させていただきます。
- アフターサービスについてご不明な点並びに修理に関するご相談は、お買い上げの販売店または東芝家電修理ご相談センターにお問い合わせください。その際は器具の形名、お買い上げ時期をお忘れなくお知らせください。

### 保証の免責事項

- 保証期間内でも次の場合には原則として有料にさせていただきます。
  - 使用上の誤り及び不当な修理や改造による故障及び損傷
  - お買い上げ後の取り付け場所移設、輸送、落下などによる故障及び損傷
  - 火災、地震、水害、落雷、その他天災地変、異常電圧、指定外の使用電源（電圧、周波数）などによる故障及び損傷
  - 車両、船舶等に搭載された場合に生じる故障及び損傷
  - 施工上の不備に起因する故障や不具合
  - 法令、取扱説明書で要求される保守点検を行わないことによる故障及び損傷
  - 日本国内以外での使用による故障及び損傷
- 地震及び震動に準ずる遠隔地への出張修理を行った場合には出張に要する費を申し受けます。

### 部品について

- 修理のため取り外した部品は、特段のお申し出がない場合は弊社にて引き取らせていただきます。修理の際、弊社の品質基準に適合した再利用部品を使用することがあります。
- 補修用性能部品の保有期間  
弊社は、この照明器具の補修用性能部品を製造打ち切り後6年保有しています。補修用性能部品とは、その製品の機能を維持するために必要な部品です。（セード・グローブなどは含まれません。）

- ご転居されたり、贈答品などで販売店（工事店）に修理のご相談ができない場合  
『東芝家電修理ご相談センター』 ☎0120-1048-41

- 新製品などの商品選び、お取扱い・お手入れ方法などのご相談  
『東芝家電ご相談センター』 ☎0120-1048-86

- 携帯電話・PHSからのご利用は（03）3426-1048（有料）
- \*フリーダイヤルは、携帯電話・PHSなどの一部の電話ではご利用になれません。

- 「東芝家電修理ご相談センター」「東芝家電ご相談センター」は東芝テクノネットワーク株式会社が運営しております。
- お客様からご提供いただいた個人情報、修理やご相談への回答、カタログ発送などの情報提供に利用いたします。
- 利用目的の範囲内で、当該製品に関連する東芝グループ会社や協力会社にお客様の個人情報を提供する場合があります。



## △安全に関するご注意

この表示を無視して、誤った取扱いをすると、人が傷害を負う危険が想定される場合および物的損害の発生が想定される内容を示します。

- 照明器具には寿命があります。
- 設置して8～10年経つと、外観に異常がなくても内部の劣化が進行しています。点検・交換をおすすめします。  
※使用条件は周囲温度30℃、1日10時間点灯、年間3000時間点灯。（JIS C8105-1解説による。）
- 周囲温度が高い場合、点灯時間が長い場合は、寿命が短くなります。
- 点検せずに長期間使い続けると、まれに、発煙・発火・感電などに至る恐れがあります。

東芝ライテック株式会社  
東芝ホームライティング株式会社

〒101-0021 東京都千代田区外神田一丁目8番13号（東芝秋葉原ビル1階）

お客様はお読みになったあとも必ず保存してください。