

形名	FHR-22800-PD9 (調光用)
適合ランプ	東芝高周波点灯専用蛍光灯ランプ"メロウライン"(FHF16)

このたびは東芝蛍光灯器具をお買いあげいただきましてまことにありがとうございました。お使いになる方や他人への危害と財産の損害を未然に防ぎ、商品を安全に正しくお使いいただくために、この取扱説明書をよくお読みください。

この器具は電子安定器を採用しておりますので、電源周波数に関係なくご使用できます。

●照明機器の工事に関しては、電気工事の有資格者の施工管理が義務付けられています。

### ■安全上のご注意

商品および取扱説明書には、お使いになる方や他人への危害と財産の損害を未然に防ぎ、商品を安全に正しくお使いいただくために、重要な内容を記載しています。

●工事が終了しましたら、この説明書は必ずお客様へお渡しください。

#### 工事店様へ

#### 施工上のご注意

<p><b>警告</b> この表示を無視して、誤った取扱いをすると、人が死亡または重傷を負う可能性が想定される内容を示します。</p>	
<p>●器具の取り付けは、本体表示並びに取扱説明書に従ってください。取り付けに不備があると器具落下、感電、火災等の原因となります。</p> <p>●電源線接続の際は、<b>4</b> 器具本体の取り付け<b>②</b>に従って確実に行ってください。接続が不完全な場合は、接続不良による発熱、火災、感電の原因となります。</p> <p><b>取り付け</b></p> <p><b>電源線接続</b></p>	<p>●アース工事は電気設備の技術基準に従い確実に行なってください。アースが不完全な場合は、感電の原因となります。</p> <p><b>アース工事</b></p> <p>●器具を改造したり、部品を変更して使用しないでください。器具落下、感電、火災等の原因となります。</p> <p><b>改造</b></p> <p>●この器具は、断熱施工不可です。断熱施工される場合、<b>2</b> 断熱材・防音材の施工法に従って施工してください。施工に不備があると火災の原因となります。</p> <p><b>断熱施工</b></p>

<p><b>注意</b> この表示を無視して、誤った取扱いをすると、人が傷害を負う危険が想定される場合および物的損害の発生が想定される内容を示します。</p>	
<p>●この器具は屋内専用で、5℃～35℃の範囲で使用するように設計してあります。高温で使用すると火災の原因となります。屋外や湿気、水気のある場所で使用すると、湿気の浸入による絶縁不良、感電の原因となります。</p> <p><b>温度屋外</b></p>	<p>●器具に表示された電源電圧(定格電圧±6%以内)以外の電圧でご使用しないでください。間違えて使用するとランプ、安定器などの短寿命、火災の原因となります。(器具の定格電圧と電源電圧は器具を取付ける前に必ず確認してください。)</p> <p><b>電源電圧</b></p>

●お客様はお読みになったあとも必ず保管してください。

#### お客様へ

#### 使用上のご注意

<p><b>警告</b> この表示を無視して、誤った取扱いをすると、人が死亡または重傷を負う可能性が想定される内容を示します。</p>	
<p>●ランプ交換やお手入れの際は、必ず電源を切ってください。</p> <p><b>電源を切つて</b></p>	<p>●ランプや器具を布や紙などの可燃物で覆ったり、被せたり、燃えやすい物を近づけたりしないでください。火災の原因となります。</p> <p><b>可燃物</b></p>
<p>●ランプの端部が黒ずんだり、暗くなった時は、早めに交換してください。ランプ交換の際は、"メロウライン"(FHF16)とご指定ください。間違った種類・ワット(W)数のランプを使用した場合は、過熱により器具が変形、変色したり火災の原因となります。(電源を入れた状態でランプ交換を行うと、ランプが点灯しない場合があります。)</p> <p><b>確認してください</b></p> <p><b>FHF16</b></p> <p><b>Hf</b> ランプ専用</p> <p><b>適合ランプ</b></p>	

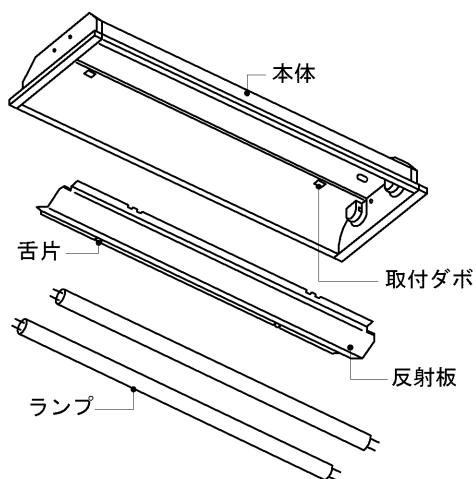
<p><b>注意</b> この表示を無視して、誤った取扱いをすると、人が傷害を負う危険が想定される場合および物的損害の発生が想定される内容を示します。</p>	
<p>●器具を清掃する際は、乾いたやわらかい布か、水で浸したやわらかい布をよく絞ってから拭いてください。</p>	<p>●器具を清掃する際は、ソケット等の樹脂部には、水、洗剤、薬品などは使用しないでください。部品の劣化や感電の原因となります。</p>
<p>●照明器具には寿命があります。設置して10年経つと、外観に異常がなくても内部の劣化は進行しています。点検・交換をおすすめします。</p> <p>※使用条件は周囲温度30℃、年間3000時間点灯です。周囲温度が高い場合・点灯時間が長い場合などは寿命が短くなります。</p> <p>●1年に1回は「安全チェックシート」により自主点検、および定期的な工事店等の専門家による点検を実施してください。(「安全チェックシート」は弊社ホームページに掲載しております。)</p> <p>●点検せずに長時間使い続けるとまれに火災・感電・落下などに至る場合があります。</p>	

### お願い

●ラジオ、ワイヤレス方式の機器は、なるべく照明器具から離してご使用ください。雑音が入る場合があります。

## ■各部のなまえ

器具質量  
2.5kg



この取扱説明書は同種類の蛍光灯器具と共通になっておりますので、お求めの器具と姿図がちがっている場合があります。

## ■調光制御装置の施工上の注意

下記の調光制御装置をご使用して調光を行うことができます。  
調光制御装置と組み合わせてご使用になる場合は次の点にご注意ください。

### I. SESLをご使用の場合

①SESLは必ず下記に示す製品をご使用ください。

- あかりセンサータイプ  
DF-20206XD7(100V~242V用)、DF-20207XD7(100V~242V用)、DF-20204MXD7(100V~242V用)
- あかり+人感センサータイプ  
DF-20206ZD7(100V~242V用)、DF-20207ZD7(100V~242V用)、DF-20204MZD7(100V~242V用)
- パネルタイプ  
DF-70403(100V~242V用)

②「電源線(2線)、調光線(2線)」が必要になります。

③電源線は、SESL用と器具用の2系統必要となります。

### II. コントルクス(コントルクスPD)をご使用の場合

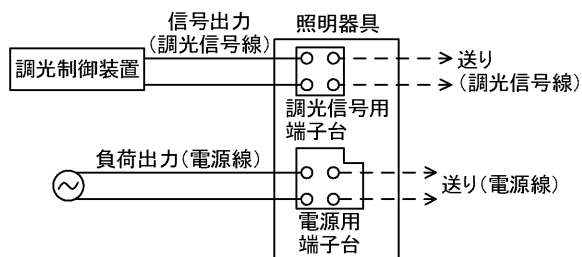
①コントルクスPDは必ず下記に示す製品をご使用ください。

- DF-70170-PD(100V~242V用)

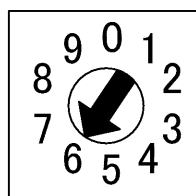
②「電源線(2線)、調光線(2線)」が必要になります。

③コントルクスと照明器具との配線最遠長は200m以下としてください。

- その他SESL、コントルクスの施工上の注意についてはそれぞれ個別のサービス図面または、取扱説明書をお読みください。
- 器具への結線の際、電源用と調光信号用の端子台を間違わないよう接続してください。  
「誤結線しますと安定器が壊れます。」
- 調光信号線はφ0.9、φ1.2の軟銅線(CPEV)または警報用信号線(AE線)をご使用ください。



調光制御装置との結線図



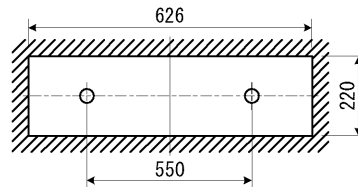
DF-70170-PD  
コントルクス設定スイッチ図

## ■ 器具の取り付けかた

### 1 器具の埋込穴と取付ボルト位置

(単位:mm)

埋込穴をあけ、そのまわりに野緑を組み込んでください。

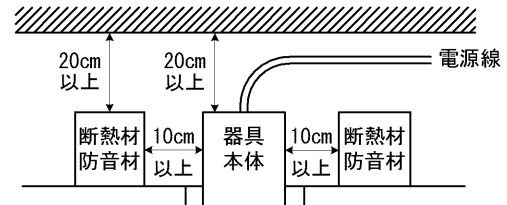


単体取付

### 2 断熱材・防音材の施工法

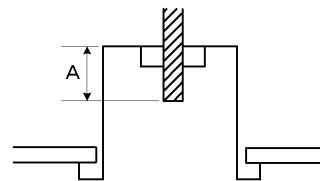
(住宅の断熱施工天井ではご使用出来ません。住宅以外の断熱施工天井でご使用の場合の施工方法。)

- 電気配線は断熱材防音材の上側にくるように配線してください。
- 器具本体に電源線を接触させないでください。



### 3 器具取付ボルトの埋込寸法

A寸法は、25mmを超えないようにしてください。



### 4 器具本体の取り付け

- ① 本体を取付ボルトに確実に取り付けてください。  
(取付けボルトはW3/8またはM10を使用し座金を必ず入れてください。)

不備がありますと、器具落下の原因となります。

(注) ナットを締め過ぎますと、器具の変形により、アクセサリーの着脱が出来なくなりますので器具本体の枠部が天井面に密着したところで締め付けをおやめください。

- ② 電源線、アース線を端子台に確実に差し込んでください。リリースする場合は、必ずリリースボタンをドライバーで押し込んで線を引き抜いてください。

不完全な場合とリリースボタン以外を押した場合は、接続不良による発熱、火災、感電の原因となります。

端子台の容量は20Aです。

容量を超えると発熱、火災の原因になります。

※送り線(貫通配線部)は必ずFケーブルのシースを残してください。

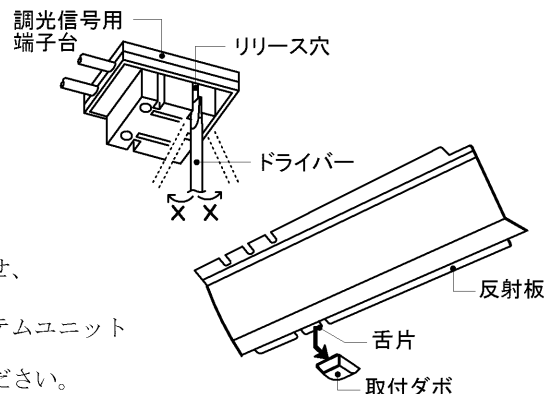
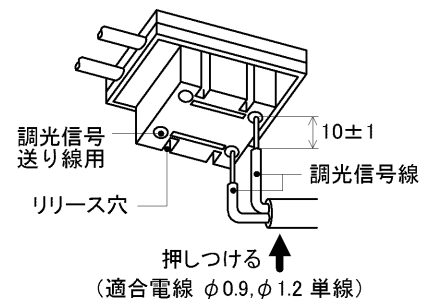
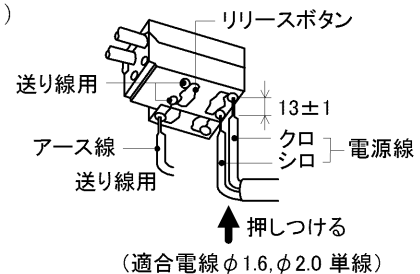
- ③ 調光信号用端子台に調光信号線を差し込んでください。調光信号線はφ0.9、φ1.2の軟銅線(CPEV)または警報用信号線(AE線)をご使用ください。リリースする場合は、リリース穴にマイナスドライバーを押し込んで線を引き抜いてください。

(注) ドライバーは端子台に垂直に押し込んでください。押し込み後、ドライバーを強く傾けると端子台が破損する場合があります。

- ④ 電源線、アース線、調光信号線の押入部は、反射板との当たりを防ぐため小さく曲げ、端子台に押しつけてください。
- ⑤ 反射板をつまみながら本体の取付ダボに反射板の舌片を差し込んで確実に取り付けてください。

不備がありますと、落下の原因となります。

- ⑥ ランプの口金ピンをソケットに差し込んだ後、90°回転させ、ランプを全数確実に取り付けてください。
- ⑦ システムユニットを取り付ける場合は、本体側面部のシステムユニット取付用K.0を折り曲げて角穴をあけてください。システムユニットの取扱説明書により確実に取り付けてください。



## 修理・お取り扱い・お手入れについてご不明な点は

お買い上げの販売店へご相談ください。

販売店にご相談ができない場合は、下記の窓口へ

### 東芝ライテック照明ご相談センター

**0120-66-1048** (通話料：無料)

受付時間：365日 9:00~20:00

携帯電話・PHSなど 046-862-2772 (通話料：有料)

FAX 0570-000-661 (通話料：有料)

・お客様からご提供いただいた個人情報は、修理やご相談への回答、カタログ発送などの情報提供に利用いたします。  
・利用目的の範囲内で、当該製品に関連する東芝グループ会社や協力会社に、お客様の個人情報を提供する場合があります。

日本国内専用  
Use only in Japan

## 保証について

- 保証期間は、**商品お買い上げ日より1年間です。**但し、LED器具の点灯装置、蛍光灯器具・HID器具の安定器(インバータバラスト含む)については3年間です。
- セード、グローブ、リモコン送信器は保証対象とし、ランプ、点灯管、電池などの消耗品は対象外とさせていただきます。
- 24時間連続使用など、1日20時間以上の長時間使用の場合は、上記の半分の期間とします。
- 取扱説明書、本体貼付ラベル等の注意書にしたがった使用状態で保証期間内に故障した場合には、無償修理させていただきます。

## 修理を依頼される時

- 保証期間中は、**お買い上げ日を特定できるもの**を添えてお買い上げの販売店(工事店)までお申し出ください。
- 保証期間を過ぎている時はお買い上げの販売店(工事店)にご相談ください。修理によって機能が維持できる場合は、ご希望により有料修理させていただきます。
- アフターサービスについてご不明な点並びに修理に関するご相談は、お買い上げの販売店(工事店)または東芝ライテック照明ご相談センターにお問い合わせください。
- その際は器具の形名、お買い上げ時期をお忘れなくお知らせください。

## 保証の免責事項

1. 保証期間内でも次の場合には原則として有料とさせていただきます。
  - (1) 使用上の誤り及び不当な修理や改造による故障及び損傷
  - (2) お買い上げ後の取り付け場所移設、輸送、落下などによる故障及び損傷
  - (3) 火災、地震、水害、落雷、その他天災地変、異常電圧、指定外の使用電源(電圧、周波数)などによる故障及び損傷
  - (4) 車両、船舶等に搭載された場合に生じる故障及び損傷
  - (5) 施工上の不備に起因する故障や不具合
  - (6) 法令、取扱説明書で要求される保守点検を行わないことによる故障及び損傷
  - (7) 日本国内以外での使用による故障及び損傷
2. 離島および離島に準ずる遠隔地へ出張修理を行った場合には出張に要する実費を申し受けます。

## 補修用性能部品の保有期間

弊社は、この照明器具の補修用性能部品を製造打切後6年保有しています。  
補修用性能部品とは、その製品の機能を維持するために必要な部品です。

東芝ライテック株式会社

〒212-8585

神奈川県川崎市幸区堀川町72番地34

お客様はお読みになったあとも必ず保管してください。

001Z258G