

対象器具	エナジーサタイプ : DDH-90001 DDH-90002	ダウンストップタイプ : DDH-90005 DDH-90006
適合ランプ(別売)	マスターカラー CDM-TC 35W	マスターカラー CDM-TC 70W
適合安定器(別売)	EH-P035CDM/MHN100-242/A	EH-P070CDM/MHN100-242/A

このたびは東芝HIDシステムダウンライトをお買いあげいただきましてまことにありがとうございました。

お求めの器具を正しく使っていただくために、この取扱説明書をよくお読みください。

この器具は電子安定器を採用しておりますので、電源周波数に関係なくご使用できます。

●素人工事は法律で禁じられております。

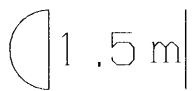
■安全上のご注意

商品および取扱説明書には、お使いになる方や他人への危害と財産の損傷を未然に防ぎ、商品を安全に正しくお使いいただくために、重要な内容を記載しています。

●工事が終了しましたら、この説明書は必ずお客様にお渡しください。

工事店様へ

施工上のご注意

<p>警告 この表示を無視して、誤った取扱いをすると、人が死亡または重傷を負う可能性が想定される内容を示します。</p>		
<p>器具の取り付けは、本体表示並びに取扱説明書に従ってください。取り付けに不備があると器具落下、感電、火災の原因となります。</p> <p>取り付け 電源線接続の際は、本取扱説明書の「器具の取り付けかた」に従って行ってください。曲がった電線や、ねじって挿入すると接続が不完全となり、発熱、火災の原因となります。</p> <p>電源線接続 器具と照射物との距離は1.5m以上離して使用してください。指定よりも近すぎると被照射物の変色、変形、火災の原因となります。</p> <p>被照射距離</p> 	<p>この器具は屋内用です。屋外、軒下および湿気の多い場所、腐食性ガスの発生する場所では使用しないでください。絶縁不良、感電等の原因となります。</p> <p>使用環境 この器具は天井埋込専用器具です。傾斜天井、壁面には、取り付けしないでください。指定以外の取り付けを行うと器具落下の原因となります。</p> <p>方向性 アース工事は、電気設備の技術基準に従い確実に行ってください。アースが不完全な場合は、感電の原因となります。 (D種(第三種)接地工事)</p> <p>アース工事 この器具は調光器との併用はできません。誤って使用しますと、火災の原因となります。</p> <p>調光器</p>	<p>この器具(適合安定器に付属の電源側端子台)の送りは、15Aまでです。超えて使用しますと、感電、発熱、火災の原因となります。</p> <p>送り 器具を改造したり、部品を変更して使用することは絶対におやめください。器具落下、感電、火災の原因となります。</p> <p>改造</p> <p>この器具は断熱施工不可です。 この器具は、断熱施工不可です。断熱施工される場合、取扱説明書内の「断熱材・防音材の施工法」に従った特別な施工が必要です。そのまま施工されますと火災の原因となります。</p> <p>断熱施工</p>

<p>注意 この表示を無視して、誤った取扱いをすると、人が傷害を負う危険が想定される場合および物的損害の発生が想定される内容を示します。</p>		
<p>この器具は屋内専用で、5℃~35℃の範囲で使用するように設計してあります。高温で使用しますと火災の原因となります。屋外や湿気、水気のある場所で使用しますと、湿気の浸入による絶縁不良、感電の原因となります。</p> <p>温度 屋外</p>	<p>器具表示された電源電圧(定格電圧±6%以内)以外の電圧でご使用しないでください。間違えて使用しますとランプ、安定器などの短寿命、火災の原因となります。(器具の定格電圧と電源電圧は器具を取り付ける前に必ず確認してください。)</p> <p>電源電圧</p>	<p>この器具は屋内専用ですので、軒下や屋側通路などの風が吹く場所では使用できません。器具落下の原因となります。</p> <p>風</p>
<p>この器具は屋内専用ですので、軒下や屋側通路などの風が吹く場所では使用できません。器具落下の原因となります。</p> <p>風</p>	<p>器具同士は密着させたり、集合させて使用しますと、過熱により器具が変形、変色したり火災の原因となります。</p> <p>器具の密着</p>	

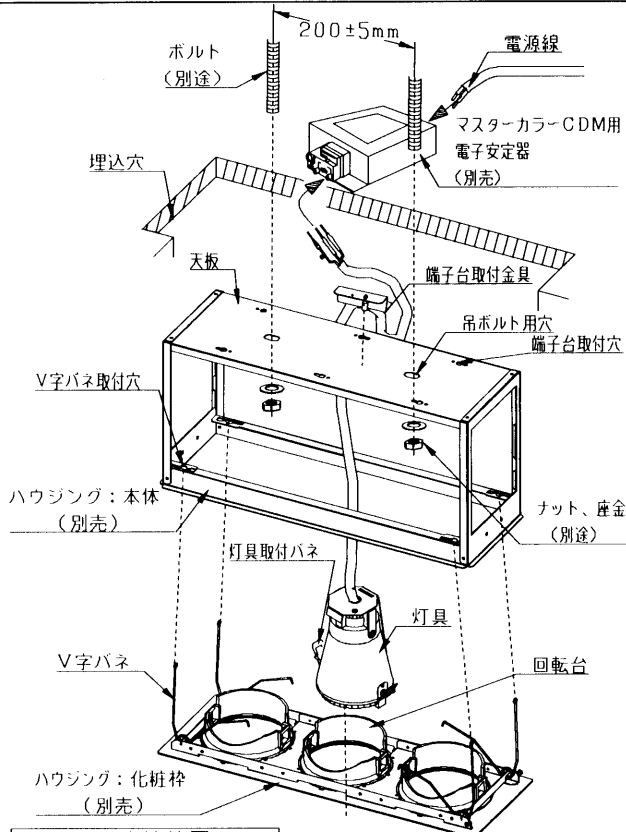
お客様へ

使用上のご注意

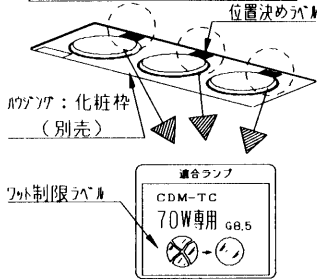
<p>警告 この表示を無視して、誤った取扱いをすると、人が死亡または重傷を負う可能性が想定される内容を示します。</p>		
<p>ランプ交換やお手入れの際は、必ず電源を切ってください。電源を入れたまま交換を行うと、ランプ始動のための高電圧パルス(最高5kV)の電撃によるより、感電の原因となります。</p> <p>電源を切つて</p>	<p>ランプ交換の際は、必ず本体に表示書されている種類・ワット(W)数のランプをご使用ください。適合ランプ以外をご使用の場合には、過熱により器具が変形、変色したり火災の原因となります。特に、赤が強く発光している場合は、ランプを誤使用している可能性がありますので点検してください。</p> <p>適合ランプ</p>	
<p>ランプや器具を布や紙などの可燃物で覆ったり、被せたり、燃えやすいものを近づけたりしないでください。火災の原因となります。</p> <p>可燃物</p>	<p>器具の隙間や放熱穴に金属物などを差し込まないでください。感電や火災などの原因となります。</p> <p>金属物の差し込み</p>	

<p>注意 この表示を無視して、誤った取扱いをすると、人が傷害を負う危険が想定される場合および物的損害の発生が想定される内容を示します。</p>			
<p>●点灯中および消灯直後(約20分)はランプおよび器具が高温となっておりますので、手を触れないでください。やけどの原因となります。</p> <p>●器具を水洗しないでください。感電、故障の原因となります。</p>	<p>●器具を洗剤・薬品などでふいたり殺虫剤をかけないでください。器具の破損、落下、感電などの原因となります。</p>	<p>●器具を清掃する際は、乾いたやわらかい布か、水で濡したやわらかい布をよく絞ってからふいてください。ランプを清掃する際はランプを器具からはずして乾いた布でふいてください。</p>	<p>この器具の平均的な寿命の目安は、使用条件、使用環境によって異なりますが、約10年です。定期的に工事店等の専門家による点検を実施してください。</p>
<p>●照明器具には寿命があります。設置して10年経つと、外観に異常がなくても内部の劣化は進行しています。点検・交換をおすすめします。 ※使用条件は周囲温度30℃、年間3000時間点灯です。周囲温度が高い場合・点灯時間が長い場合などは寿命が短くなります。</p> <p>●1年に1回は「安全チェックシート」により自主点検、および定期的に工事店等の専門家による点検を実施してください。 (「安全チェックシート」は弊社ホームページに掲載しております。)</p> <p>●点検せずに長期間使い続けるとまれに火災・感電・落下などに至る場合があります。</p>			

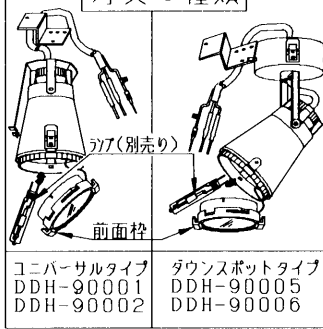
■各部のなまえ



■ラベル貼付位置
必ずワット制限ラベルを貼り付けてください。



灯具の種類

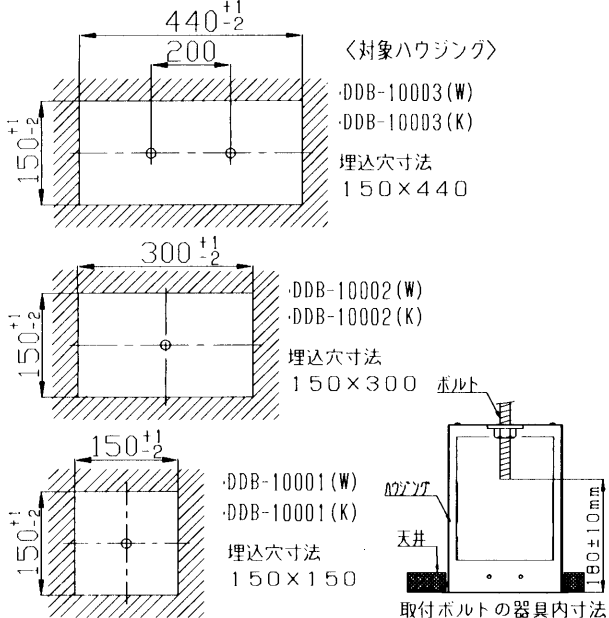


※図は一例です、お求めの器具と姿図がちがっている場合があります。

■器具の取付けかた

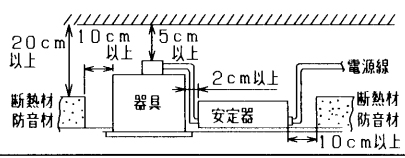
1 器具の埋込穴と取付ボルト位置 (単位: mm)

- 天井に以下形名に対応する埋込穴をあけてください。
 - 埋込穴をあけた後、そのまわりに野縁を組み込んでください。
- (注) 天井下面から吊ボルト先端までは180±10mmにしてください。
取付可能天井厚は、25mm以下にしてください。



2 断熱材・防音材の施工法

- 住宅の断熱施工天井ではご使用できません
住宅以外の断熱施工天井でご使用の場合の施工方法
- 電源線は断熱材・防音材の上側にくるように配線してください。
 - 器具本体に電源線を接触させないでください。

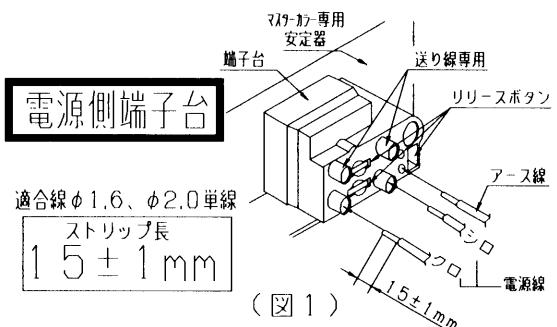


3 ハウジングの取り付け

- 取付前に器具重量に十分耐えるよう、取付部の強度を確保してください。
※ロックウール等、柔らかい天井材に取り付ける場合には、必ず補強材にて補強を行ってください。(木ねじでは絶対に取り付けしないでください。)
※ビニール系壁装材を張った天井面への取り付けはおやめ下さい。照明器具の熱で変色、変質することがあります。
- ハウジングより化粧枠を引っぱり、V字バネ4箇所をはずしてください。
- 本体の吊りボルト用穴を使用して吊りボルトで天井面に固定してください。
※器具は天井取付専用です。壁面、床面、傾斜天井には取り付けしないでください。
また、凹凸面の無い平滑な所に取り付けてください。
※吊りボルト部のナット (別途) を締めすぎますと、本体が変形する場合がありますので、本体の縁部が天井面に密着したところで締付けをおやめください。(吊りボルトはM10又はW3/8 (別途) を使用し座金 (別途) を必ず入れてください。)

4 電源線の接続

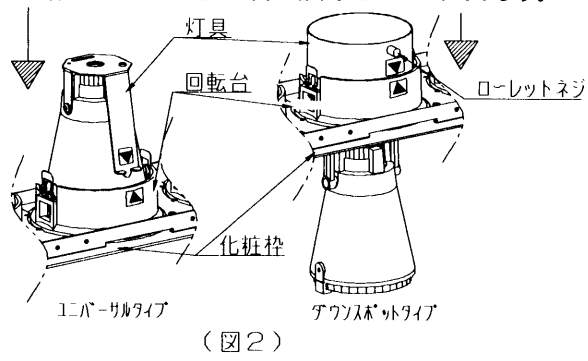
- 電源線、アース線の被覆を端子台のストリップゲージに合わせて所定の長さ(15±1mm)にストリップしてください。(図1)
- 電源線、アース線を確実に端子台の奥まで差し込んでください。
※曲がった電線を挿入したり、ねじって挿入しないでください。接続が不完全な場合は、感電、火災の原因となります。
- 送り配線は、照明器具専用です。
※送り容量は、15A以下で使用してください。
- アース線は、D種 (第三種) 接地工事を施してください。
※取り付けに不備があると感電、火災および器具が正常に動作しない原因となりますので接地工事は必ず行ってください。
- 器具に電源線、アース線を接触させないでください。感電、火災の原因となります。
- 電源線、アース線を外す場合は、必ず電源を切り、リリースボタンをマイナスイラストドライバーで強く押しながらか電源線、アース線を引き抜いてください



- ※安定器は本体から20mm以上離して設置してください。
- ※安定器を重ねて設置しないでください。
- ※ハウジングの天板の上に安定器を乗せないでください。

5 灯具の取り付け

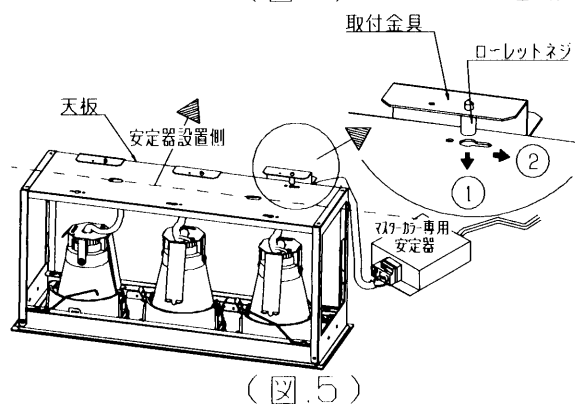
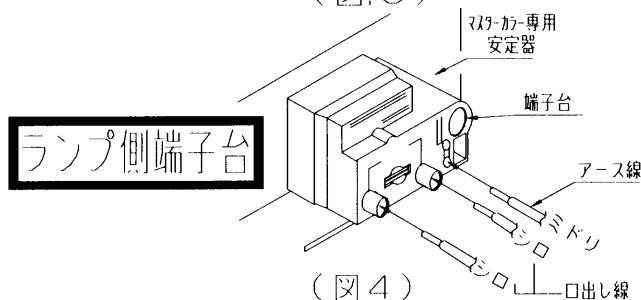
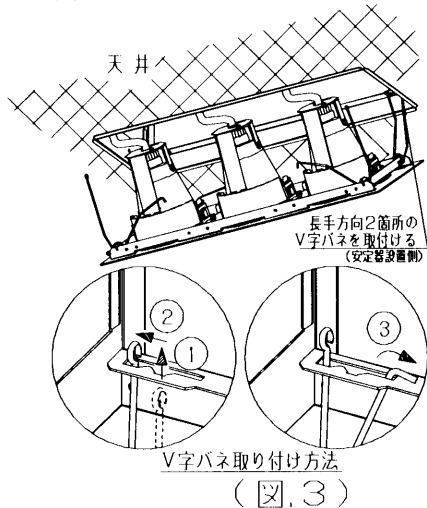
- 図2のように灯具と回転台の印を合わせて、化粧枠の上側から「カチッ」と音がするまで灯具を押し込み、確実に取り付けてください。
※ダウンスポットタイプは灯具を化粧枠の回転台に通過させてください。
取り付けが不完全だと、灯具が落下するおそれがあります。



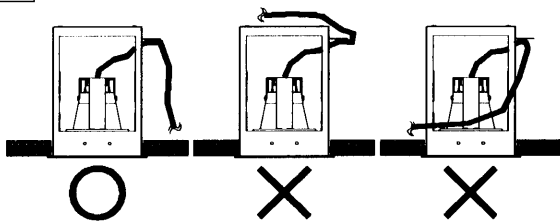
※ダウンスポットタイプの灯具についているローレットネジは外さないで下さい。

6 器具と電子安定器の接続方法

1. 図3のように灯具を取り付けた化粧枠をV字バネにて安定器設置側の長手方向2箇所を本体に取り付けてください。
※V字バネの取り付けが不完全だと、化粧枠が落下するおそれがあります。
2. この器具はマスターカラーCDM専用器具です。必ず、「マスターカラーCDM用電子安定器」をご使用ください。
※専用安定器に内蔵されているイグナイターは、高圧パルス停止機能付です。電源投入後約20分間経過しますと、パルスは自動的に停止します。ランプ取付後約20分間以上点灯しない場合は、電源を切り、再度電源を入れてください。
3. 器具口出し線とアース線を(図4)のように確実にランプ側端子台の奥まで差し込んでください。
※器具口出し線を切断し、管灯回路長を長くするなどの改造は行わないで下さい。不点、感電、火災などの原因となります。
4. 図5のように安定器設置側の端子台取付穴に端子台取付金具を取り付け、付属のローレットネジにて確実に固定してください。
※取り付けに不備があると感電、火災および器具が正常に動作しない原因となります。



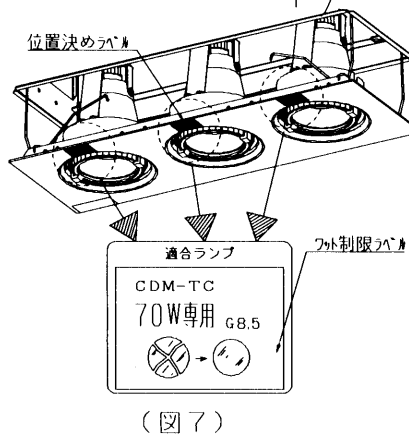
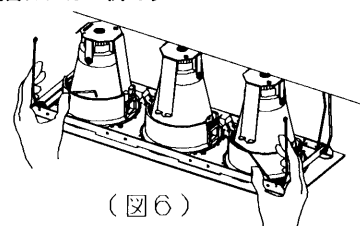
7 配線方法



灯具、ハウジングに電源線を接触させないでください。感電、火災の原因となります。
ハウジング内に電源線を通過させないでください。

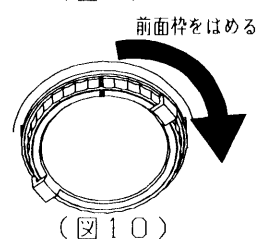
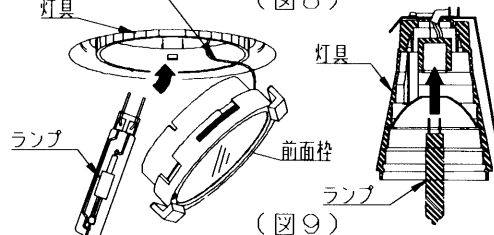
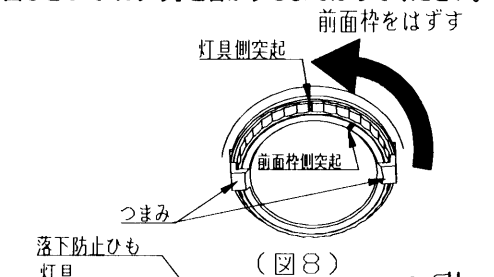
8 化粧枠取り付け

1. V字バネを本体に取り付け化粧枠を押し上げて天井に取り付けてください。(図6)
※天井面と化粧枠の間には隙間が出来ます。
※電源線を化粧枠に挟まないように取り付けてください。
2. 使用するランプ(安定器)と同ワットのワット制限ラベルを、位置決めラベルに貼付る。(図7)
※ワット制限ラベルは取扱説明書に付属してあります。
※図7の適合ランプは一例です



9 ランプの取り付け

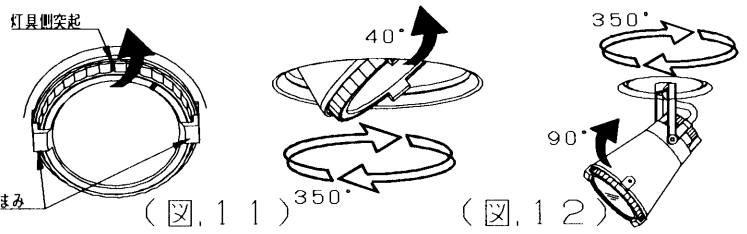
1. 灯具についている、前面枠(図8)のつまみ部分を使用し、半時計回して灯具を回しきって灯具側突起に前面枠側突起を合わせてはずしてください。
2. ランプ(別売)口金部の2本のピンをソケットの穴に位置合わせし、まっすぐ押し込んでください。(図9)
3. 前面枠側突起と灯具側突起を合わせて前面枠を挿入し、時計回して灯具を回しきって「カチッ」と音がするまではめてください。(図10)



- ※前面枠は、万が一ランプが破損した場合の、破片の飛散防止の役割を果たします。前面枠を外したままで使用しないで下さい。
- ※取り付けが不完全だと、前面枠が外れる可能性があります。
- ※ランプを強く握ったり、ひねったりしますと、破損・怪我の原因となります。丁寧に扱ってください。
- ※点灯中や、消灯直後(消灯後20分以上)にランプを素手でさわりますと、やけどの原因となります。

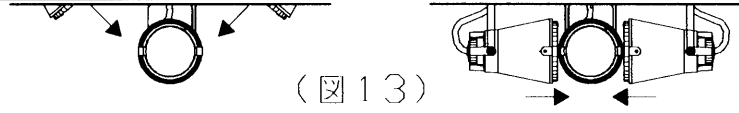
■ 操作方法

1. 可動タイプ(ユニバーサルタイプ)になっていますので、灯具の突起部分を押し、照らしたい方向に向けて使用してください。
 ・ユニバーサルタイプ(図11)傾きは、片側最大40°、回転方向は350°の可動が可能になっています。
 ・ダウンスタックタイプ(図12)傾きは、最大90°、回転方向は350°の可動が可能になっています。
 ※水平回転させる際は、つまみ部分を持って操作しないで下さい。
2. 点灯中は、高温になりますので、調整は消灯後20分以後に行ってください。
 ※灯具をハウジング内へ収納することはできません。



■ 照射方向の制限について

※他の灯具を照射する状態での使用はおさげください。(図13)

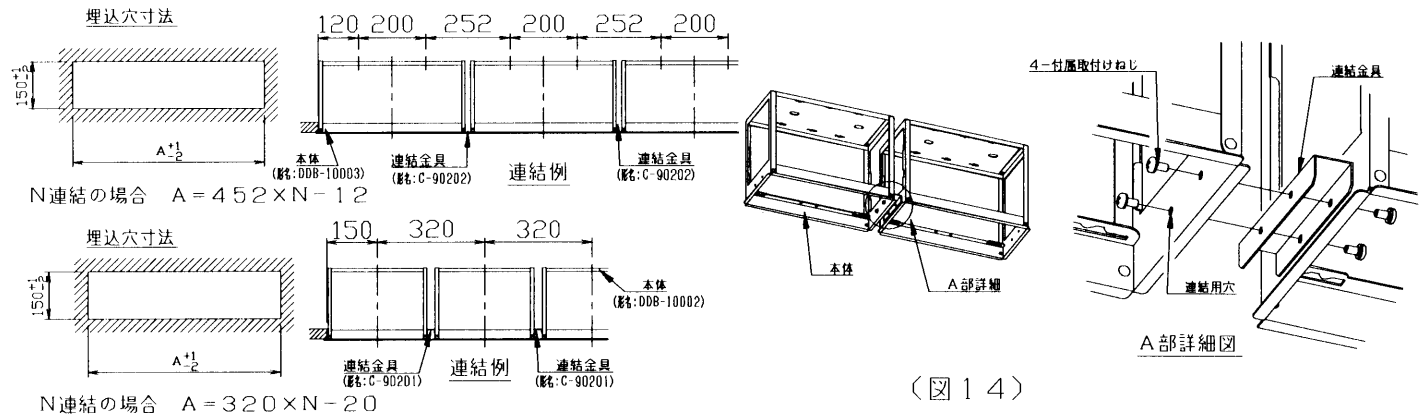


■ 組合せ器具一覧表

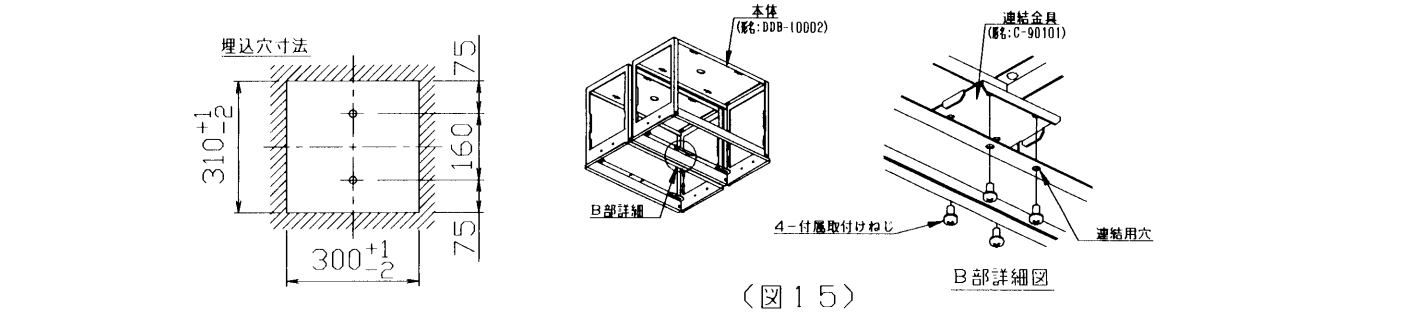
灯具形名	ビーム角	ハウジング形名	埋込穴寸法	適合安定器	適合ランプ												
DDH-90001 (W)	15°	DDB-10001 (W)	150×150	EH-P035CDM/MHN100-242/A	マスターカラー CDM-TC 35W												
DDH-90001 (K)		DDB-10001 (K)		EH-P070CDM/MHN100-242/A	マスターカラー CDM-TC 70W												
DDH-90002 (W)	25°	DDB-10002 (W)	150×300	<table border="1"> <thead> <tr> <th>適合連結金具</th> <th>適合ハウジング</th> <th>連結タイプ</th> </tr> </thead> <tbody> <tr> <td>C-90202</td> <td>DDB-10003</td> <td>3灯直列用</td> </tr> <tr> <td>C-90201</td> <td>DDB-10002</td> <td>2灯直列用</td> </tr> <tr> <td>C-90101</td> <td>DDB-10002</td> <td>2灯並列用</td> </tr> </tbody> </table>		適合連結金具	適合ハウジング	連結タイプ	C-90202	DDB-10003	3灯直列用	C-90201	DDB-10002	2灯直列用	C-90101	DDB-10002	2灯並列用
適合連結金具		適合ハウジング				連結タイプ											
C-90202	DDB-10003	3灯直列用															
C-90201	DDB-10002	2灯直列用															
C-90101	DDB-10002	2灯並列用															
DDH-90002 (K)	DDB-10002 (K)																
DDH-90005 (W)	15°	DDB-10003 (W)	150×440	<table border="1"> <thead> <tr> <th>適合安定器</th> <th>入力電圧</th> <th>入力電流</th> <th>消費電力</th> </tr> </thead> <tbody> <tr> <td>EH-P035CDM/MHN100-242/A</td> <td rowspan="2">100V/200V/242V</td> <td>0.44A/0.22A/0.18A</td> <td>43W/43W/43W</td> </tr> <tr> <td>EH-P070CDM/MHN100-242/A</td> <td>0.87A/0.43A/0.36A</td> <td>85W/85W/85W</td> </tr> </tbody> </table>		適合安定器	入力電圧	入力電流	消費電力	EH-P035CDM/MHN100-242/A	100V/200V/242V	0.44A/0.22A/0.18A	43W/43W/43W	EH-P070CDM/MHN100-242/A	0.87A/0.43A/0.36A	85W/85W/85W	
適合安定器		入力電圧				入力電流	消費電力										
EH-P035CDM/MHN100-242/A	100V/200V/242V	0.44A/0.22A/0.18A	43W/43W/43W														
EH-P070CDM/MHN100-242/A		0.87A/0.43A/0.36A	85W/85W/85W														
DDH-90005 (K)	DDB-10003 (K)																
DDH-90006 (W)	25°	※左表の灯具形名の製品は全て適合します。															
DDH-90006 (K)																	

■ ハウジング連結方法

直列連結の場合以下埋め込み寸法を開け、図14のように本体の連結用穴を使用して、付属のねじで連結してください。



並列連結の場合以下埋め込み寸法を開け、図15のように本体の連結用穴を使用して、付属のねじで連結してください。



保証について

- ・保証期間は、商品お買い上げ日より1年間です。但し、蛍光灯器具・HID器具の安定器(インバータバラスト含む)については3年間です。
- ・ランプ、点灯管、蓄電池などの消耗品やセード、リモコン送信機は対象外です。
- ・24時間連続使用など、1日20時間以上の長時間使用の場合は、上記の半分の期間とします。

・転居されたり、ご贈答品などで(販売店)工事に修理のご相談ができない場合
 『東芝家電修理ご相談センター』 0120-1048-41
 ・新製品などの商品選び、お取扱い・お手入れ方法などのご相談
 『東芝家電ご相談センター』 0120-1048-86
 携帯電話・PHSからのご利用は 03-3426-1048 (有料)
 ※フリーダイヤルは、携帯電話・PHSなど一部の電話ではご利用になれません。



・「東芝家電修理ご相談センター」「東芝家電ご相談センター」は東芝テクノネットワーク株式会社が運営しております。
 ・お客様からご提供いただいた個人情報、修理やご相談への回答、カタログ発送などの情報提供に利用いたします。
 利用目的の範囲以内で、当該製品に関する東芝グループ会社や協力会社にお客様の個人情報を提供することがあります。

東芝ライテック株式会社 電材事業部 〒140-8660 東京都品川区南品川 2-2-13 (南品川 JNビル) TEL (03) 5463-8776 FAX (03) 5463-8824

お客様はお読みになったあとも必ず保存してください。

0031535B