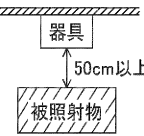


形名	IB30122(W)・IB30122(K)・IB30122(S)
適合ランプ(別売)	LED電球ビームランプ形(E26口金) LDR12L-W/150Wまで 反射形ビーム電球(E26口金) 110V 150Wまで
推奨ランプ(別売)	LED電球ビームランプ形(E26口金) LDR7L-W/100W

このたびは東芝LED照明器具をお買いあげいただきましてまことにありがとうございました。お使いになる方や他人への危害と財産の損害を未然に防ぎ、商品を安全に正しくお使いいただくために、この取扱説明書をよくお読みください。

- 安全上のご注意** 商品および取扱説明書には、お使いになる方や他人への危害と財産の損害を未然に防ぎ、商品を安全に正しくお使いいただくために、重要な内容を記載しています。
- 工事店様へ 施工上のご注意** ・照明機器の工事に関しては、電気工事の有資格者による施工が義務付けられています。
・工事が終了しましたら、この説明書は必ずお客様へお渡しください。

<p>⚠警告 この表示を無視して、誤った取扱いをすると、人が死亡または重傷を負う可能性が想定される内容を示します。</p>		
<ul style="list-style-type: none"> ●器具の取り付けは、本体表示並びに取扱説明書に従ってください。取り付けに不備があると器具落下、感電、火災の原因となります。 ●電源線接続の際は、本取扱説明書の「器具の取り付けかた」に従って行ってください。曲がった電線や、ねじって挿入すると接続が不完全となり、発熱、火災の原因となります。 ●この器具は屋外専用です。屋内および湿気の多い場所、振動や衝撃のある場所、粉塵の発生・滞留する場所(工場やトンネル内にある駅ホーム等)、腐食性ガス(塩素ガス・硫黄成分等)・溶液の発散する場所(温泉地・サウナ・プールなど)、オイルミストが発生する場所等には使用しないでください。絶縁不良、感電、器具の落下、変質、変色などの原因となります。 ●この器具は、防雨形です。防湿形ではありませんので、湯気、湿気の多い場所には使用しないでください。湿気の浸入による絶縁不良、感電の原因となります。 	<ul style="list-style-type: none"> ●器具の取り付けは、凹凸面に取り付けしないでください。凹凸面に取り付けられると、防水性が損なわれ、湿気、水気の浸入により絶縁不良、感電の原因となります。 ●器具取付面に凹凸(タイル貼りなど)がある場合は必ず木台を使用するか、取付面を平面にしてから器具を取り付けてください。また電源穴を内側よりコーキングしてください。 ●器具の取付面は、本体パッキンよりも大きくしてください。 ●この器具は、海岸に近い塩害地区には使用できません。早期の錆発生、落下の原因となります。 ●風の強い場所には取り付けしないでください。落下の原因となります。 ●アース工事は電気設備の技術基準に従い、確実に行ってください。アースが不完全な場合には、感電の原因となります。(D種(第三种)接地工事) 	<ul style="list-style-type: none"> ●器具を改造したり、部品を変更して使用することは絶対におやめください。器具落下、感電、火災の原因となります。 ●調光器と組み合わせて使用できません。組み合わせて使用すると破損、発煙、短寿命の原因となります。 ●この器具は照明システム(MESLなど)との組み合わせはできません。破損、発煙、短寿命、ちらつきの原因となります。 ●器具と照射面との距離は、50cm以上離して使用してください。指定よりも近すぎると被照射物の変色、変形、火災の原因となります。 ●器具の取り付けは、床面より2.0m以上となる位置に取り付けてください。火災や、やけどの原因となります。 

<p>⚠注意 この表示を無視して、誤った取扱いをすると、人が傷害を負う危険が想定される場合および物的損害の発生が想定される内容を示します。</p>		
<ul style="list-style-type: none"> ●この器具は防雨形で、5℃～35℃の範囲で使用するように設計してあります。高温で使用しますと火災、ランプ短寿命の原因となります。 ●樹脂系の塗料で塗装された壁などに取り付けますと、雨じみが発生する場合があります。 ●激しい雨や突風が吹き込む場所には使用しないでください。間違えて使用しますと器具、部品の落下および絶縁不良、感電の原因となります。 ●器具を密閉した空間に設置しないでください。ランプ短寿命の原因となります。 ●交流100V(定格電圧±6%以内)以外の電圧でご使用しないでください。間違えて使用しますとランプ、器具などの短寿命、火災の原因となります。(器具の定格電圧と電源電圧は器具を取り付ける前に必ず確認してください。) 		

お客様へ 使用上のご注意 ・お客様はお読みになったあとも必ず保管してください。

<p>⚠警告 この表示を無視して、誤った取扱いをすると、人が死亡または重傷を負う可能性が想定される内容を示します。</p>		
<ul style="list-style-type: none"> ●ランプ交換やお手入れの際は取扱説明書に従って行い、必ず電源を切ってください。電源を入れたまま交換を行うと感電の原因となります。 ●ランプや器具を布や紙などの可燃物で覆ったり、被せたり、燃えやすい物を近づけたりしないでください。火災の原因となります。 ●器具の隙間や放熱穴に金属物などを差し込まないでください。感電や火災の原因となります。 ●ランプ交換の際は、必ず本体表示ならびに取扱説明書と通りの種類・ワット(W)数の適合ランプをご使用ください。適合ランプ以外をご使用の場合には、過熱により器具が変形、変色したり火災の原因となります。 		

<p>⚠注意 この表示を無視して、誤った取扱いをすると、人が傷害を負う危険が想定される場合および物的損害の発生が想定される内容を示します。</p>		
<ul style="list-style-type: none"> ●器具を清掃する際は、ランプは取りはずしてから、乾いたやわらかい布か、水で湿したやわらかい布をよく絞ってからふいてください。 ●器具を水洗いしないでください。感電、故障の原因となります。 ●金属部分をクレンザーや、たわしでみがかないでください。傷つけたり、腐食の原因となります。 ●器具を洗剤・薬品などでふいたり殺虫剤をかけないでください。器具の破損、落下、感電などの原因となります。 ●点灯中及び消灯直後(約20分)は、ランプ及び器具が高温になっておりますので、手を触れないでください。やけどの原因となります。 		
<ul style="list-style-type: none"> ●安全上、LED光源を直視しないでください。 ●LED光源にはバラツキがあるため、同一形名商品でも商品ごとに発光色、明るさが異なる場合がありますのでご了承ください。 ●照射距離が近い場合や照射面等によって光ムラが発生することがありますがご了承ください。 ●電圧変動によりLED電球がちらつく場合があります。(ランプ・器具自体の故障ではありません) 		
<ul style="list-style-type: none"> ●器具のお手入れは乾いたやわらかい布でふき取るか、やわらかい布を中性洗剤の1～2%の水溶液を用いて浸し、よくほつてから汚れた部分を軽くふきとってください。アルコール、アルカリ、弱酸性、塩素系洗剤でふかないでください。部品の変色・劣化や感電の原因となります。 		

⚠安全に関するご注意

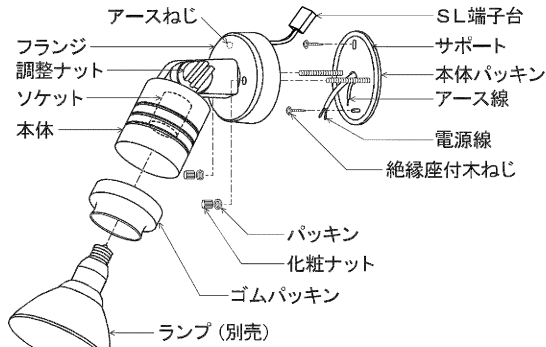
- 照明器具には寿命があります。設置して8～10年経つと、外観に異常がなくても内部の劣化は進行しています。
※使用条件は周囲温度30℃、1日10時間点灯、年間3000時間点灯。(JIS C 8105-1解説による。)
- 周囲温度が高い場合、点灯時間が長い場合は、寿命が短くなります。
- 1年に1回は、「安全チェックシート」により、自主点検してください。 ※「安全チェックシート」は当社ホームページに記載しています。
- 3年に1度は、工事店等の専門家による点検をお受けください。点検せずに長時間使い続けると、まれに、発煙、発火、感電などに至る恐れがあります。
- 照明器具を使用中、近くでラジオやテレビを使用すると雑音が入ることがあります。雑音が入る場合、照明器具とラジオ・テレビの距離をできるだけ遠ざけるか、それぞれの向きを変えてください。

■各部のなまえ・器具の取り付けかた 器具取り付けの際は必ず電源を切ってください。

防雨形 (IP23)
壁面取付専用
天井面取付不可
傾斜天井取付不可

屋外用

- 付属品・・・絶縁座付木ねじ(2本)
- ボックス取付可能器具です。



●この取扱説明書は同種類の器具と共通になっておりますので、お求めの器具と姿図が違っている場合があります。

- ・取り付け前に、取付面に凹凸がなく、平滑であることを確認する。
- ・作業をするときは、電源（ブレーカー）を切る。

1. サポートを取り付けてください。
パックインとサポートの電源穴に電源線とアース線を通してから、付属の絶縁座付木ねじ(2本)で取付けてください。

警告

器具の取付面は、本体パックインよりも大きくしてください。(第1図)
取り付けの際は、取付面の凹凸を調べて平滑な所に取り付けてください。また、電源穴を内側よりコーキングしてください。
必ず本体パックインの外周部全周、または本体パックインの取付面全体にシール剤を塗り付けてください。(第2図・第3図)
造営物がタイル壁など凹凸面への取り付けはボリ台、木台を使用してください。(第3図) 使用しないと、湿気・水気の浸入による絶縁不良・感電の原因となります。



2. 電源線を結線してください。
フランジ内部のSL端子台のストリップゲージに合わせて電源線の被覆をむき、電源線差込穴に奥まで差し込んでください。(図-1)

警告

- 感電・発熱・焼損・火災の原因になります。
- ・電源線皮むき寸法は12mm±1mmで垂直にカットしてください。
 - ・結線は電源線を確実に奥まで差し込んでください。
 - ・電源線はまっすぐなφ1.6mm、2.0mm鋼単線を使用してください。
 - ・曲がった電線及び、より線は使用しないでください。
 - ・電源線結線及び器具加工の際は電源線をねじったり回したりしないでください。

仕様

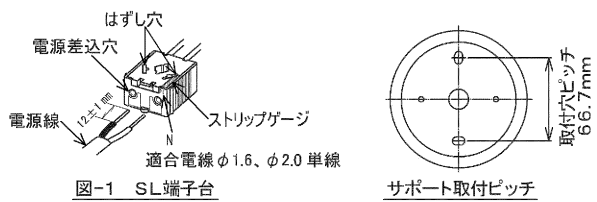
※適合ランプ、推奨ランプの仕様です。ランプの詳細については、商品図面をご覧ください。
※適合ランプ、推奨ランプの消費電力、入力電流については取り付けの器具によって異なる場合がありますが異常ではありません。

	定格電源電圧 (V)	電源周波数 (Hz)	消費電力 (W)	入力電流 (A)
適合ランプ LDR12L-W/150W	AC100	50/60	11.7	0.195
適合ランプ 110V 150W	AC100	50/60	150	-
推奨ランプ LDR7L-W/100W	AC100	50/60	7.1	0.120

3. アース線をアースねじに接続してください。
4. フランジを取り付けてください。
フランジを壁面のサポートに飾りナットとパックインで固定してください。
5. ランプをソケットに取り付けてください。

注意

ランプの取り付けがゆるいと水が浸入する恐れがあります。



■本体の角度調整範囲

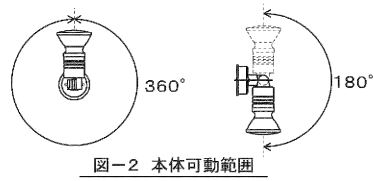
本体は(図-2)の角度範囲で動かすことができます。
本体の角度調整を行う際は、必ず調整ナットをコインなどでゆるめゆっくと動かしてください。
調整後調整ナットをコインなどで締めて固定してください。

注意

点灯中及び消灯直後はランプ及び器具が高温になっておりますので手を触れないでください。やけどの原因となります。

警告

本体は無理に動かさないでください。破損・感電・火災の原因となります。



■保証とアフターサービス

保証とアフターサービス

弊社ホームページに掲載のメーカー保証規程をご確認ください。
修理を依頼される場合は「修理サービス規程」をご確認ください。

メーカー保証規定：https://www.tlt.co.jp/support/warranty/warranty_policy.htm
修理サービス規程：https://www.tlt.co.jp/support/repair_service/repair_policy.htm

ご不明な点並びに修理に関するご相談は、お買い上げの販売店(工事店)または弊社ご相談センターにお問い合わせください。その際は商品の形名、お買い上げ時期、故障の状況などをお知らせください。



メーカー保証規程



修理サービス規程

保証について

- ・メーカー保証期間は、商品お買い上げ日より(引き渡し日)3年間です。但し、リモコンなどの付属品は、製品の保証期間にかかわらず、1年間です。
- ・24時間連続使用など、1日20時間以上の長時間使用の場合は、上記の半分の期間とします。

補修用性能部品の保有期間

弊社は、照明器具の補修用性能部品を製造打ち切り後6年保有しています。補修用性能部品とは、その製品の機能を維持するために必要な部品です。
※補修用性能部品には、同等機能を有する代替品を含みます。
※材料の終息等により、保有期間前に修理できない場合があります。

修理・お取り扱い・お手入れについてご不明な点は

お買い上げの販売店へご相談ください。

販売店にご相談ができない場合は、下記の窓口へ

東芝ライテック商品ご相談センター

0120-66-1048 (通話料:無料)
携帯電話 046-862-2772 (通話料:有料)
FAX 0570-000-661 (通話料:有料)
ホームページアドレス <https://www.tlt.co.jp/>

- ・お客様からご提供いただいた個人情報は、修理やご相談への回答、カタログ発送などの情報提供に利用いたします。
- ・利用目的の範囲内で、当該製品に関連する東芝グループ会社や協力会社にお客様の個人情報を提供する場合があります。

日本国内専用
Use only in Japan

東芝ライテック株式会社 〒212-8585 神奈川県川崎市幸区堀川町72番地34

お読みになった後は、お使いになるかたがいつでも見られるところに必ず保管してください。

338 0080 F