

対象器具	DD-15102 DD-15102 (W)		
適合ランプ(別売)	マスターカラー CDM-TP 70W	マスターカラー CDM-TP 150W	ネオセラ100W MT100(F)CHE
適合安定器	EH-P070CDM/MHN100-242/A	EH-P150CDM/MHN100-242/A	1CEP-6202 1CEP-6202D 1CEP-6204 1CEP-6204D

このたびは東芝HID埋込ダウンライト器具をお買いあげいただきましてまことにありがとうございました。

お求めの器具を正しく使っていただくために、この取扱説明書をよくお読みください。

この器具は電子安定器を採用しておりますので、電源周波数に関係なくご使用できます。

●素人工事は法律で禁じられております。

## ■安全上のご注意

商品および取扱説明書には、お使いになる方や他人への危害と財産の損傷を未然に防ぎ、商品を安全に正しくお使いいただくために、重要な内容を記載しています。

●工事が終了しましたら、この説明書は必ずお客様にお渡しください。

工事店様へ

施工上のご注意

<p><b>警告</b> この表示を無視して、誤った取扱いをすると、人が死亡または重傷を負う可能性が想定される内容を示します。</p>		
<p>器具の取り付けは、本体表示並びに取扱説明書に従ってください。取り付けに不備があると器具落下、感電、火災の原因となります。</p> <p><b>!</b> 取り付け</p> <p>電源線接続の際は、本取扱説明書の「器具の取り付けかた」に従って行ってください。曲がった電線や、ねじって挿入すると接続が不完全となり、発熱、火災の原因となります。</p> <p><b>!</b> 電源線接続</p> <p>この器具は調光器との併用はできません。誤って使用しますと、火災の原因となります。</p> <p><b>!</b> 調光器</p>	<p>この器具は屋内用です。屋外、軒下および湿気の多い場所、腐食性ガスの発生する場所では使用しないでください。絶縁不良、感電等の原因となります。</p> <p><b>!</b> 使用環境</p> <p>この器具は天井埋込専用器具です。傾斜天井、壁面には、取り付けしないでください。指定以外の取り付けを行うと器具落下の原因となります。</p> <p><b>!</b> 方向性</p> <p>アース工事は、電気設備の技術基準に従い確實に行ってください。アースが不完全な場合は、感電の原因となります。 (D種(第三种)接地工事)</p> <p><b>!</b> アース工事</p>	<p>この器具(適合安定器に付属の電源側端子台)の送りは、15Aまでです。超えて使用しますと、感電、発熱、火災の原因となります。</p> <p><b>!</b> 送り</p> <p>器具を改造したり、部品を変更して使用することは絶対におやめください。器具落下、感電、火災の原因となります。</p> <p><b>!</b> 改造</p> <p><b>■この器具は断熱施工不可です。</b> この器具は、断熱施工不可です。断熱施工される場合、取扱説明書内の「断熱材・防音材の施工法」に従った特別な施工が必要です。そのまま施工されますと火災の原因となります。</p> <p><b>!</b> 断熱施工</p>

<p><b>注意</b> この表示を無視して、誤った取扱いをすると、人が傷害を負う危険が想定される場合および物的損害の発生が想定される内容を示します。</p>		
<p>この器具は屋内専用で、5℃~35℃の範囲で使用するように設計してあります。高温で使用しますと火災の原因となります。屋外や湿気、水気のある場所で使用しますと、湿気の浸入による絶縁不良、感電の原因となります。</p> <p><b>!</b> 温度 屋外</p>	<p>器具表示された電源電圧(定格電圧±6%以内)以外の電圧でご使用しないでください。間違えて使用しますとランプ、安定器などの短寿命、火災の原因となります。(器具の定格電圧と電源電圧は器具を取り付ける前に必ず確認してください。)</p> <p><b>!</b> 電源電圧</p>	<p>この器具は屋内専用ですので、軒下や屋側通路などの風が吹く場所では使用できません。器具落下の原因となります。</p> <p><b>!</b> 風</p>
<p>器具同士は密着させたり、集合させて使用しますと、過熱により器具が変形、変色したり火災の原因となります。</p> <p><b>!</b> 器具の密着</p>		

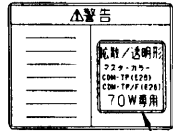
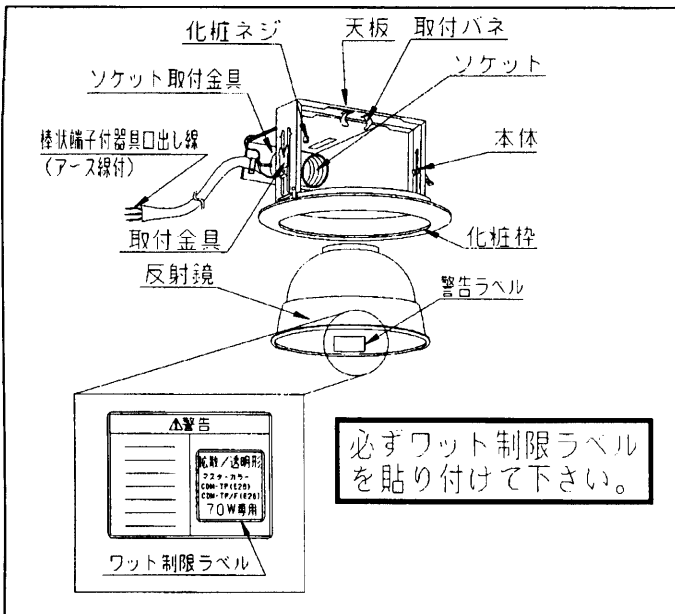
お客様へ

使用上のご注意

<p><b>警告</b> この表示を無視して、誤った取扱いをすると、人が死亡または重傷を負う可能性が想定される内容を示します。</p>		
<p>ランプ交換やお手入れの際は、必ず電源を切ってください。電源を入れたまま交換を行うと、ランプ始動のための高電圧パルス(最高5kV)の電撃により、感電の原因となります。</p> <p><b>!</b> 電源を切つて</p>	<p>器具の隙間や放熱穴に金属物などを差し込まないでください。感電や火災などの原因となります。</p> <p><b>!</b> 金属物の差し込み</p>	
<p>ランプや器具を布や紙などの可燃物で覆ったり、被せたり、燃えやすいものを近づけたりしないでください。火災の原因となります。</p> <p><b>!</b> 可燃物</p>	<p>ランプ交換の際は、必ず本体表示ならびに取扱説明書とおりの種類・ワット(W)数の適合ランプをご使用ください。適合ランプ以外をご使用の場合には、過熱により器具が変形、変色したり火災の原因となります。</p> <p><b>!</b> 適合ランプ</p>	

<p><b>注意</b> この表示を無視して、誤った取扱いをすると、人が傷害を負う危険が想定される場合および物的損害の発生が想定される内容を示します。</p>			
<p>●点灯中および消灯直後(約20分)はランプおよび器具が高温となっておりますので、手を触れないでください。やけどの原因となります。</p> <p>●器具を水洗いしないでください。感電、故障の原因となります。</p>	<p>●器具を洗剤・薬品などでふいたり殺虫剤をかけないでください。器具の破損、落下、感電などの原因となります。</p>	<p>●器具を清掃する際は、乾いたやわらかい布か、水で濡したやわらかい布をよく絞ってからふいてください。ランプを清掃する際はランプを器具からはずして乾いた布でふいてください。</p>	<p>この器具の平均的な寿命の目安は、使用条件、使用環境によって異なりますが、約10年です。定期的に工事店等の専門家による点検を実施してください。</p>
<p>●照明器具には寿命があります。設置して10年経つと、外観に異常がなくても内部の劣化は進行しています。点検・交換をおすすめします。 ※使用条件は周囲温度30℃、年間3000時間点灯です。周囲温度が高い場合・点灯時間が長い場合などは寿命が短くなります。</p> <p>●1年に1回は「安全チェックシート」により自主点検、および定期的に工事店等の専門家による点検を実施してください。 (「安全チェックシート」は弊社ホームページに掲載しております。)</p> <p>●点検せずに長期間使い続けるとまれに火災・感電・落下などに至る場合があります。</p>			

## ■各部のなまえ



必ずワット制限ラベルを貼り付けて下さい。

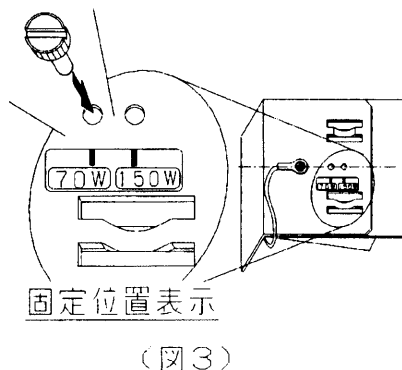
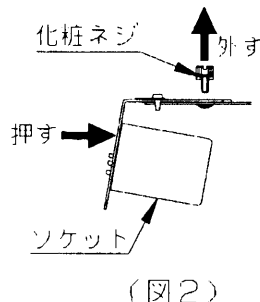
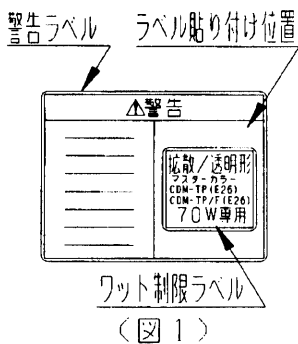
## ■器具の取り付けかた

### 1 器具の埋込穴

1. 天井に器具の適切な埋込穴(φ17.5±2mm)をあけてください。
2. 取付前に器具重量に十分耐えるよう、取付部の強度を確保してください。  
※ロックワール等、柔らかい天井材に取り付ける場合には、必ず取付金具と天井との間に補強材をいれてください。  
※取付可能天井厚は、3mm~2.5mmです。

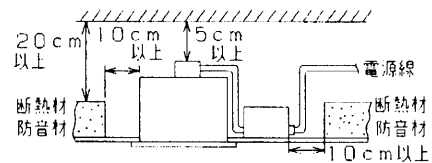
### 2 適合ランプへの対応方法

1. 使用するランプ(安定器)と同ワットのワット制限ラベルを、警告ラベルの(図1)の位置に貼り付ける。  
※ワット制限ラベルは取扱説明書に付属してあります。
2. 適合ランプ70Wへの変更方法  
(注)工場出荷時には、「150W」に設定してあります。ネオセラ100Wでは、化粧ネジを「150W」の位置でご使用ください。  
・化粧ネジ(1箇所)を取りはずし、ソケットを前方に押し(図2)、「70W」と表示してある箇所の穴に、再度化粧ネジ(1箇所)を工具にて確実に締め付けてください。(図3)



## 3 断熱材・防音材の施工法

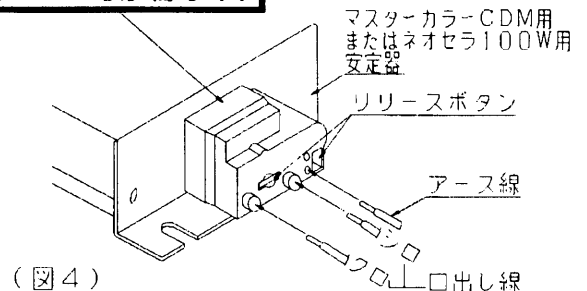
〔住宅の断熱施工天井ではご使用できません  
住宅以外の断熱施工天井でご使用の場合の施工方法〕  
・電源線は断熱材・防音材の上側にくるように配線してください。  
・器具本体に電源線を接触させないでください。



## 4 器具と安定器の接続

1. この器具はマスターカラーCDMおよびネオセラ100W専用器具です。必ず、「マスターカラーCDM用安定器」または、「ネオセラ100W用安定器」をご使用ください。  
※専用安定器に内蔵されているイグナイターは、高圧パルス停止機能付ですので、電源投入後約20分間経過しますと、パルスは自動的に停止します。ランプ取付後約20分間以上点灯しない場合は、電源を切り、再度電源を入れてください。
2. 器具口出し線とアース線を(図4)のように確実にランプ側端子台の奥まで差し込んでください。その際、高圧(H)側(高圧パルス:最高5kV)に黒線を差し込んでください。  
※器具口出し線を切断し、管灯回路長を長くするなどの改造は行わないでください。不点、感電、火災などの原因となります。

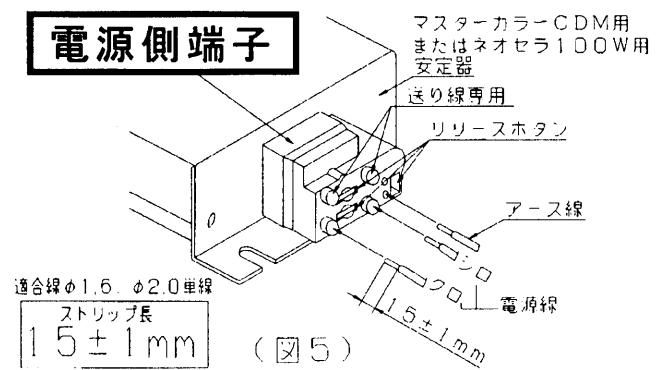
### ランプ側端子台



## 5 電源線の接続

1. 電源線、アース線の被覆を端子台のストリップゲージに合わせて所定の長さ(1.5±1mm)にストリップしてください。(図5)
2. 電源線、アース線を(図5)のように確実に端子台の奥まで差し込んでください。  
※曲がった電線を挿入したり、ねじって挿入しないでください。接続が不完全な場合は、感電、火災の原因となります。
3. 送り配線は、照明器具専用です。  
※送り容量は、1.5A以下で使用してください。
4. アース線は、D種(第三種)接地工事を施してください。  
※取り付けに不備があると感電、火災および器具が正常に動作しない原因となりますので接地工事は必ず行ってください。
5. 器具に電源線、アース線を接触させないでください。感電、火災の原因となります。
6. 電源線、アース線を外す場合は、必ず電源を切り、リリースボタンをマイナスイドライバーで強く押しながら電源線、アース線を引き抜いてください。

### 電源側端子



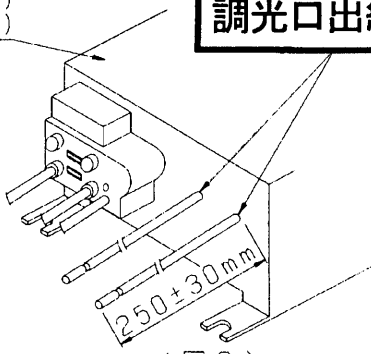
## 6 調光信号線の接続 (1CEP-6202D及び1CEP-6204Dと組み合わせの場合のみ)

・適合安定器1CEP-6202D及び1CEP-6204Dと組み合わせてご使用の場合、調光信号線と調光口出線を確実に接続してください。  
 ※誤配線の場合安定器が損傷するおそれがありますのでご注意ください。

安定器(1CEP-6202D)  
 (1CEP-6204D)

**調光口出線**

調光口出線径: 0.75mmφ

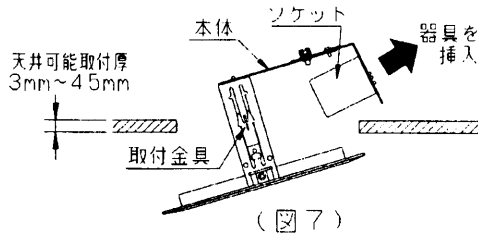


(図6)

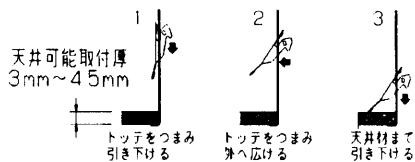
## 7 本体天井取付方法

注) 取り付けに不備がありますと不点・落下の原因となります。

- 安定器を埋込穴に入れてください。  
 ※器具施工時に、安定器に接続した電線を引っ張ったり、持ち上げたりなど端子に張力が掛からない様に注意しながら施工してください。
- 安定器を木ねじ(φ3.8・非付属)で天井に取り付けてください。
- 反射鏡を本体よりはずしてください。
- 本体を(図7)のようにソケット方向から埋込穴に挿入し(図8)に従い、本体を取付金具(2ヶ所)で天井に固定してください。  
 ※この器具はランプの方向性ができますので、ランプの向きを合わせてから固定してください。(図10)

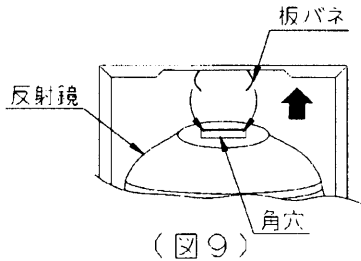


(図7)

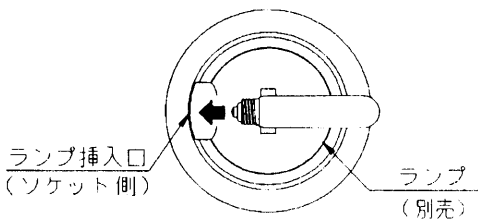


(図8)

- 反射鏡を本体に取り付けてください。  
 ※反射鏡上部の角穴に板バネの外側を合わせて押し込んでください。(図9)
- ランプ(別売)をソケットに確実に取り付けてください。(図10)  
 ※ガラス部分を強く握らないでください。割れる恐れがあります。



(図9)



(図10)

## 調光制御装置の施工上の注意

・適合安定器「1CEP-6202D及び1CEP-6204D」と、適合ランプ「ネオセラ100W」の組み合わせでご使用の場合、下記の調光制御装置をご使用して調光をおこなうことができます。調光制御装置と組み合わせてご使用になる場合は、次の点にご確認ください。

### I. SESLをご使用の場合

- SESLは必ず下記に示す製品をご使用ください。
  - ・あかりセンサータイプ(100V、200V、242V共用)  
 DF-20206XD7、DF-20207XD7、DF-20204MXD7
  - ・あかり+人感センサータイプ(100V、200V、242V共用)  
 DF-20206ZD7、DF-20207ZD7、DF-20204MZD7
- 電源線(2線)、調光線(2線)が必要になります。
- 電源線は、SESL用と器具用の2系統必要となります。

### II. コントルクス(FLコントルクスPD)をご使用の場合

- FLコントルクスPDは必ず下記に示す製品をご使用ください。
  - ・DF-70160-PD(100V、200V、242V共用)
- その他のコントルクスとは適合しません。
- 電源線(2線)、調光線(2線)が必要になります。
- コントルクスと照明器具との総配線長は100m以下(片道50m以下)としてください。
- 設定スイッチを右図のようにセットしてください。



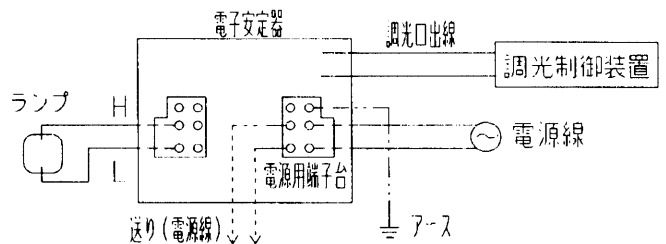
設定スイッチの設定

### III. その他の調光制御装置との組み合わせにおいては下表をご確認ください <組み合わせ適合表>

調光制御装置タイプ	適合可否	調光制御装置タイプ	適合可否
SESL (あかりセンサ)	○	DF-70160-PD	○
SESL (人感センサ)	×	ムーディム	×
SESL II 高機能形	○	その他のコントルクス	×
電源ON/OFF形人感センサ	×	MESL 調光センサ	○
SESLパネルコントロール	○	MESL 調光端末器	×

○・・・適合可 ×・・・適合不可

・その他SESL、コントルクスの施工上の注意についてはそれぞれ個別のサービス図面または、取扱説明書をお読みください。



注: SESLからの消灯信号によるランプの消灯はできません。調光下限となります。消灯する場合には、電源を切るようにお願いします。

## ■組合せ器具一覧表

組合せ器具形名	器具形名	適合安定器	適合ランプ	埋込寸法
DD-07102K-PM	DD-15102	EH-P070CDM/MHN100-242/A	マスターカラー CDM-TP 70W	φ175
DD-15102K-PM		EH-P150CDM/MHN100-242/A	マスターカラー CDM-TP 150W	
DD-10102K-PN9		1CEP-6202	ネオセラ100W MT100(F)CHE	
DD-10102K-PD9		1CEP-6202D (調光用)		
DD-10102MK-PN9		1CEP-6204		
DD-10102MK-PD9		1CEP-6204D (調光用)		
DD-07102(W)K-PM	DD-15102(W)	EH-P070CDM/MHN100-242/A	マスターカラー CDM-TP 70W	
DD-15102(W)K-PM		EH-P150CDM/MHN100-242/A	マスターカラー CDM-TP 150W	
DD-10102(W)K-PN9		1CEP-6202	ネオセラ100W MT100(F)CHE	
DD-10102(W)K-PD9		1CEP-6202D (調光用)		
DD-10102M(W)K-PN9		1CEP-6204		
DD-10102M(W)K-PD9		1CEP-6204D (調光用)		

組合せ器具形名	入力電圧	入力電流	消費電力
DD-07102K-PM	100V/200V/242V	0.87A/0.43A/0.36A	85W/85W/85W
DD-15102K-PM		1.68A/0.83A/0.69A	167W/164W/163W
DD-10102K-PN9		1.13A/0.56A/0.46A	113W/110W/110W
DD-10102K-PD9			
DD-10102MK-PN9			
DD-10102MK-PD9			
DD-07102(W)K-PM	100V/200V/242V	0.87A/0.43A/0.36A	85W/85W/85W
DD-15102(W)K-PM		1.68A/0.83A/0.69A	167W/164W/163W
DD-10102(W)K-PN9		1.13A/0.56A/0.46A	113W/110W/110W
DD-10102(W)K-PD9			
DD-10102M(W)K-PN9			
DD-10102M(W)K-PD9			

### 保証について

- 保証期間は、商品お買い上げ日より1年間です。但し、蛍光灯器具・HID器具の安定器(インバータバラスト含む)については3年間です。
- ランプ、点灯管、蓄電池などの消耗品やセード、リモコン送信機は対象外です。
- 24時間連続使用など、1日20時間以上の長時間使用の場合は、上記の半分の期間とします。
- 取扱説明書、本体貼付ラベル等の注意書に従った使用状態で保証期間内に故障した場合には、無償修理させていただきます。

### 修理を依頼される時

- 保証期間中は、お買い上げ日を特定できるものを添えてお買い上げの販売店(工事店)までお申し出ください。
- 保証期間を過ぎている時はお買い上げの販売店(工事店)にご相談ください。修理によって機能が維持できる場合は、ご希望により有料修理させていただきます。
- アフターサービスについてご不明な点並びに修理に関するご相談は、お買い上げの販売店(工事店)または東芝家電修理ご相談センターにお問い合わせください。その際は器具の形名、お買い上げ時期をお忘れなくお知らせください。

### 保証の免責事項

- 保証期間内でも次の場合には原則として有料にさせていただきます。
  - 使用上の誤り及び不当な修理や改造による故障及び損傷
  - お買い上げ後の取り付け場所移動、輸送、落下などによる故障及び損傷
  - 火災、地震、水害、落雷、その他天災地災、異常電圧、指定外の使用電源(電圧、周波数)などによる故障及び損傷
  - 車両、船舶等に搭載された場合に生じる故障及び損傷
  - 施工上の不備に起因する故障や不具合
  - 法令、取扱説明書で要求される保守点検を行わないことによる故障及び損傷
  - 日本国内以外での使用による故障及び損傷
- 離島および離島に準ずる遠隔地への出張修理を行った場合には出張に要する実費を申し受けます。

### 補修用性能部品の保有期間

弊社は、この照明器具の補修用性能部品を製造打ち切後6年保有しています。補修用性能部品とは、その製品の機能を維持するために必要な部品です。(セード・グローブなどは含まれません。)

- ご転居されたり、贈答品などで販売店(工事店)に修理のご相談ができない場合「東芝家電修理ご相談センター」0120-1048-41
- 新製品などの商品選び、お取扱い・お手入れ方法などのご相談「東芝家電ご相談センター」0120-1048-86
- 携帯電話、PHSからのご利用は(03)3426-1048(有料)
- ※フリーダイヤルは、携帯電話・PHSなど一部の電話ではご利用できません。
- 「東芝家電修理ご相談センター」「東芝家電ご相談センター」は東芝テクノネットワーク株式会社が運営しております。
- お客様からご提供いただいた個人情報は、修理やご相談への回答、カタログ発送などの情報提供に利用いたします。
- 利用目的の範囲で、当該製品に関連する東芝グループ会社や協力会社にお客様の個人情報を提供する場合があります。

電話で  
24時間  
365日お応えします

東芝ライテック株式会社 電材照明社 〒140-8660 東京都品川区南品川 2-2-13(南品川JNビル) TEL(03)5463-8776 FAX(03)5463-8824

お客様はお読みになったあとも必ず保存してください。

0031283B