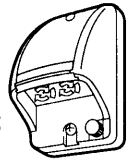


TOSHIBA

DC1092E(W)・DC1092E(C)・DC1092E(T)

アースターミナル付
 接地防水ダブルコンセント
 (ホワイト)・(ベージュ)・(ブラウン)

15A125V AC



抜け止め式



安全上のご注意

警告

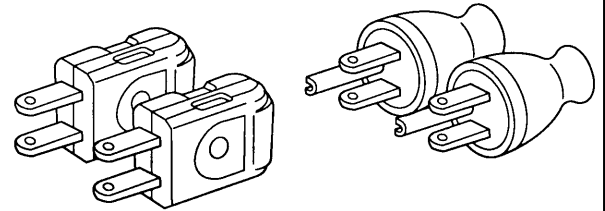
- 結線は適用電線の被ふくをストリップゲージに合わせてむき、確実に奥まで差し込んでください。
 差し込み不十分な場合、発熱する恐れがあり、焼損や火災の原因となります。
- 取付面は凹凸のないように仕上げ、防水効果をよくしてください。
 感電の原因となります。
- しっかり接地してください。感電の原因となります。

注意

- 器具は必ず地上30cm以上に取り付けてください。
- スイッチボックスが壁面より浮き出ていると防水効果が悪くなります。

適合プラグ

- 平形プラグ2コ、または、Φ39接地防水ゴムキャップ2コが同時に使えます。



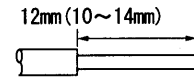
※極性付プラグは使用できません。

施工上のご注意

- 露出ボックスへの取り付けはできません。
 取り付ける場合には、露出ボックス対応形接地防水ダブルコンセント「DC1392E」をご使用ください。

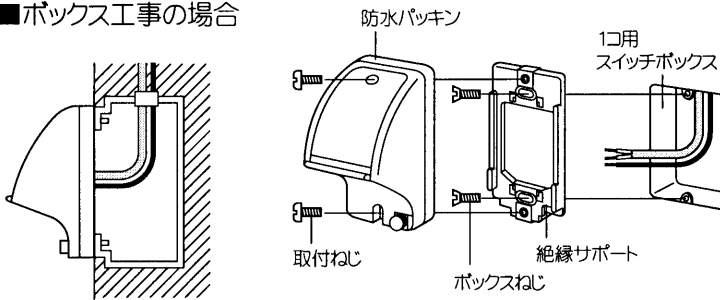
適用電線

- Φ1.6mm、Φ2.0mmの銅単線専用。
- より線には、DC9300絶縁付棒状圧着端子(1.25mm²~2.0mm²)をご使用ください。

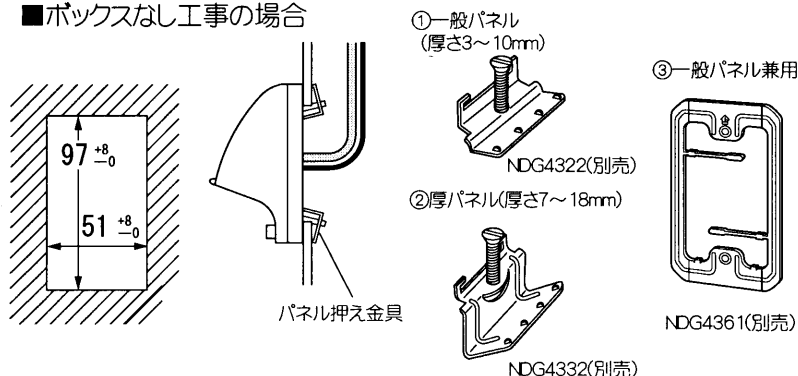


取付方法

■ボックス工事の場合



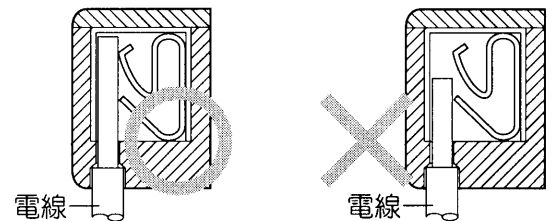
■ボックスなし工事の場合



結線方法

- ・パッキン部のストリップゲージ12mm(10~14mm)に合わせて電線被ふくをむく。
- ・電線を1本づつ奥まで確実に差し込む。

端子部断面



電線のはずし方

- 電線はずし穴にマイナスドライバーを差し込み電線を引き抜く。