

形名	FHRS-42412-PH9
----	----------------

適合ランプ	東芝高周波点灯専用蛍光ランプ"メロウライン"(FHF32EX-N)
蓄電池	2-3NR-CY-LE-N

充電モニター
(充電表示灯) 付

このたびは東芝非常用照明器具をお買いあげいただきましてまことにありがとうございました。お使いになる方や他人への危害と財産の損害を未然に防ぎ、商品を安全に正しくお使いいただくために、この取扱説明書をよくお読みください。この器具は電子安定器を採用しておりますので、電源周波数に関係なくご使用できます。

●照明機器の工事に関しては、電気工事の有資格者の施工管理が義務付けられています。

■安全上のご注意

商品および取扱説明書には、お使いになる方や他人への危害と財産の損害を未然に防ぎ、商品を安全に正しくお使いいただくために、重要な内容を記載しています。

●工事が終了しましたら、この説明書は必ずお客様へお渡しください。

工事店様へ

施工上のご注意

警告 この表示を無視して、誤った取扱いをすると、人が死亡または重傷を負う可能性が想定される内容を示します。

- 器具の取り付けは、本体表示並びに取扱説明書に従ってください。取り付けに不備があると器具落下、感電、火災等の原因となります。
 取り付け
- 電源線接続の際は、**4** 器具本体の取り付け**3** から従って確実に行ってください。接続が不完全な場合は、接続不良による発熱、火災、感電の原因になります。
 電源線接続
- アース工事は電気設備の技術基準に従い、確実に行ってください。アースが不完全な場合は、感電の原因となります。
 アース工事
- 器具を改造したり、部品を変更して使用しないでください。器具落下、感電、火災等の原因となります。
 改造
- この器具は、断熱施工不可です。断熱施工される場合、**2** 断熱材・防音材の施工法に従って施工してください。施工に不備があると火災の原因となります。
 断熱施工
- この器具は、腐食性ガス雰囲気場所には使用できません。そのまま使用すると、変質、変色、絶縁不良、器具落下の原因となります。
 腐食性ガス

注意 この表示を無視して、誤った取扱いをすると、人が傷害を負う危険が想定される場合および物的損害の発生が想定される内容を示します。

- この器具は屋内専用で、5℃～35℃の範囲で使用するように設計されています。高温で使用すると火災の原因となります。屋外や湿気、水気のある場所で使用すると、湿気の侵入による絶縁不良、感電の原因となります。
 温度屋外
- 器具に表示された電源電圧(定格電圧±6%以内)以外の電圧でご使用しないでください。間違えて使用するとランプ、安定器などの短寿命、火災の原因となります。(器具の定格電圧と電源電圧は器具を取付ける前に必ず確認してください。)
 電源電圧
- 使用地域の周波数(50Hzまたは60Hz)以外のものを使用しないでください。間違えて使用するとランプ、安定器などの短寿命、火災の原因となります。
 周波数

お願い

- 器具は慎重に調整されています。取り付けの際、衝撃を与えないでください。
- この器具の電源は**昼夜連続給電**してください。
- 間引き点灯の場合は、分岐回路をもうけ、そのスイッチで消灯してください。
- この器具は蓄電池を内蔵しています。電源を通電しないまま、蓄電池のコネクターをつないで放置すると過放電状態になりますので、おやめください。
- 内蔵蓄電池は、ご使用前に48時間以上充電してからお使いください。電池は設置後通電し、充電しないと非常点灯しません。
- 工事が終了してから、使用開始されるまで時間がある場合は、消灯するまで蓄電池を放電させてください。その後、蓄電池のコネクターをはずし、保存してください。

東芝非常用照明器具点検カード

点検責任者

設置年月日 設置場所

点検年月日	点検箇所(チェック)	点検者	点検年月日	点検箇所(チェック)	点検者
・	外観 切替 性能		・	外観 切替 性能	
・	外観 切替 性能		・	外観 切替 性能	
・	外観 切替 性能		・	外観 切替 性能	
・	外観 切替 性能		・	外観 切替 性能	
・	外観 切替 性能		・	外観 切替 性能	
・	外観 切替 性能		・	外観 切替 性能	

充電モニター の保守、点検方法

- ① 充電モニターが点灯しているかどうか確認してください。
- ② 充電モニターが消灯している時は蓄電池が充電されていません。蓄電池のコネクターをはずれ、平常電源の開放がないか確認してください。
- ③ 充電モニターが点灯しない原因がわからない時には、お買い求め先、または最寄りの東芝ライテック照明ご相談センターにご連絡ください。

●お客様はお読みになったあとも必ず保管してください。

お客様へ 使用上のご注意

警告 この表示を無視して、誤った取扱いをすると、人が死亡または重傷を負う可能性が想定される内容を示します。

- ランプ交換の際は必ず平常電源を切ってから行なってください。また、器具のお手入れの際は、必ず蓄電池のコネクターをはずし、平常電源を切ってから行なってください。感電の原因となります。 **電源を切って**
- ランプや器具を布や紙などの可燃物で覆ったり、被せたり、燃えやすい物を近づけたりしないでください。火災の原因になります。 **可燃物**
- ランプの端部が黒ずんだり、暗くなった時は、早めに交換してください。ランプ交換の際は、“メロウライン”(FHF32)とご指定ください。間違った種類・ワット(W)数のランプを使用した場合は、過熱により器具が変形、変色したり火災の原因となります。(電源を入れた状態でランプ交換を行うと、ランプが点灯しない場合があります。) **確認してください** **FHF32** **Hf** **ランプ専用** **適合ランプ**
- この器具に内蔵されている蓄電池を交換する際は、必ずコネクターをはずし、指定のものをご使用ください。蓄電池の指定以外のものの使用、分解、リード線の切断は、短絡、感電、蓄電池破裂の原因となりますのでおやめください。 **適合電池**


注意 この表示を無視して、誤った取扱いをすると、人が傷害を負う危険が想定される場合および物的損害の発生が想定される内容を示します。

- 器具を清掃する際は、乾いたやわらかい布か、水で浸したやわらかい布をよく絞ってから拭いてください。
- 器具を清掃する際は、ソケット等の樹脂部には、水、洗剤、薬品などは使用しないでください。部品の劣化や感電の原因になります。
- ランプを清掃する際はランプを器具から外して乾いた布で拭いてください。

●照明器具には寿命があります。設置して10年経つと、外観に異常がなくても内部の劣化は進行しています。点検・交換をおすすめします。
 ※使用条件は周囲温度30℃、年間3000時間点灯です。周囲温度が高い場合・点灯時間が長い場合などは寿命が短くなります。
 ●1年に1回は「安全チェックシート」により自主点検、および定期的に工事店等の専門家による点検を実施してください。(「安全チェックシート」は弊社ホームページに掲載しております。)
 ●点検せずに長時間使い続けるとまれに火災・感電・落下などに至る場合があります。

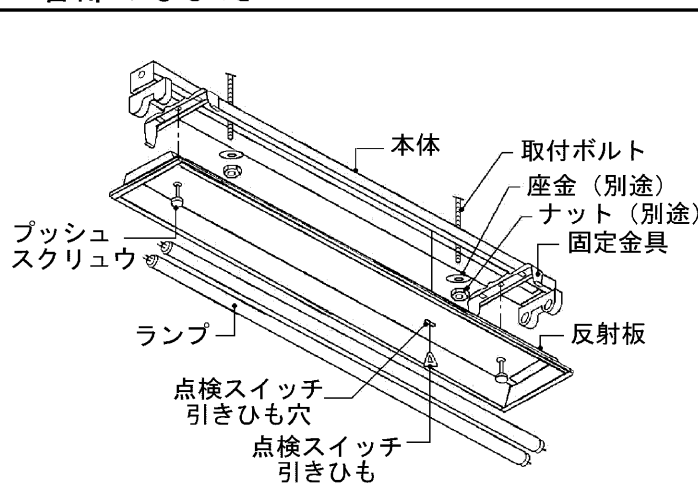
お願い

- ラジオ、ワイヤレス方式の機器は、なるべく照明器具から離してご使用ください。雑音が入る場合があります。
- 3ヶ月に1回、定期的に非常点灯を行い点検カードにその結果を記入してください。
- 点検スイッチの引きひもを引きますと、非常電源に切り替わり、非常点灯を確認できます。
- 定期点検の際の性能確認で点灯持続時間が30分以下の場合には、内蔵の蓄電池を交換してください。
- この製品には、ニカド蓄電池を使用しております。ニカド蓄電池はリサイクル可能な貴重な資源です。電池の交換及びご使用済み製品の破棄に際しては、ニカド蓄電池のリサイクルにご協力ください。
- ランプ及び蓄電池以外の部品の交換は絶対におやめください。
- 点灯装置の改造、部品の追加は絶対におやめください。
- 蓄電池のヒューズ交換の際には、定格5Aを使用してください。
- 長時間使用しないときは、消灯するまで蓄電池を放電させてください。その後、蓄電池のコネクターをはずし、保存してください。
- 内蔵する蓄電池を有効に動作させるために、6ヶ月に1回十分な放電を行なってください。
- 点灯装置の動作不良が生じた場合は、新しい器具と交換してください。
- この器具は高温雰囲気中(140℃以上)で使用されたものは再使用できません。この場合は、新しい器具と交換してください。

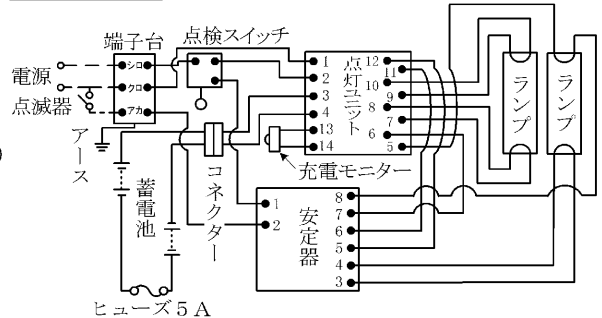


ニカド電池のリサイクルにご協力をご使用済みのニカド電池は、貴重な資源です。再利用しますので廃棄しないでリサイクルにご協力をお願いします。

■各部のなまえ

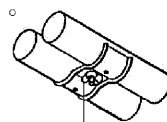


器具の回路図



蓄電池の交換方法

チョウナットをはずすと蓄電池がはずれます。



チョウナット

■本体・反射板の組合せ表
(本体・反射板は別梱包・別売です。)

組合せ形名	質量 (kg)	本体	反射板	ガード
FHRS-42412NK-PH9	4.5	FHRS-42412-PH9	R-4221B	-
FHRS-42492NK-PH9	6.5			R-4109

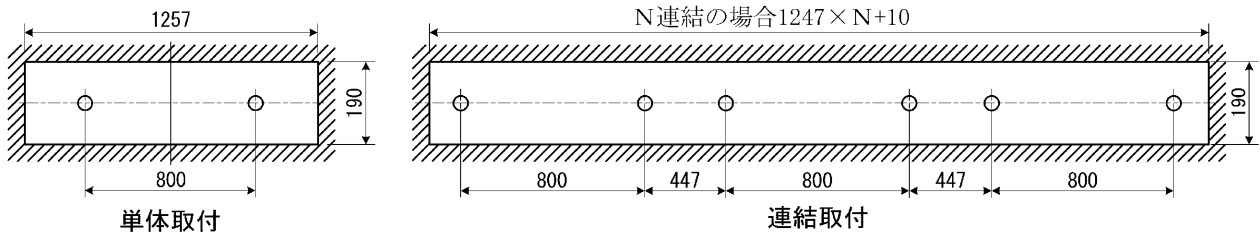
FHRS-42492NKは連結取付できません。

■器具の取り付けかた

1 器具の埋込穴と取付ボルト位置

(単位mm)

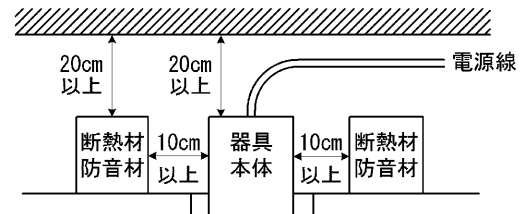
埋込穴をあけ、そのまわりに野緑を組み込んでください。



2 断熱材・防音材の施工法

(住宅の断熱施工天井ではご使用出来ません。
住宅以外の断熱施工天井でご使用の場合の施工方法。)

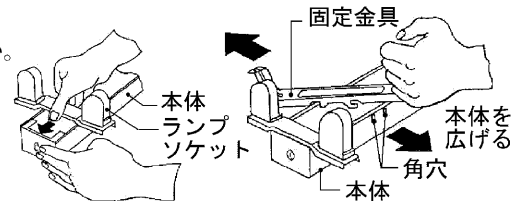
- 電気配線は断熱材防音材の上側にくるように配線してください。
- 器具本体に電源線を接触させないでください。



3 器具の取り付け準備

- ランプソケットを本体に確実に取り付けてください。
- ラベルの表示に従って本体の角穴に固定金具を取り付けてください。

リード線をはさまないこと。発熱、火災、感電の原因となります。



4 器具本体の取り付け

- 本体の電源用ロックアウトを抜き、付属のプッシュをはめ込み電源線、アース線を通してください。
- 本体を取付ボルトに確実に取り付けてください。
(取付けボルトはW3/8またはM10を使用し座金を必ず入れてください。)

不備がありますと、器具落下の原因となります。

連結取付 (FHRS-42412NKの場合)

本体に連結金具C-116 (別売) をおしつけながら連結金具に取り付いたねじをゴムがつぶれるまでドライバーでねじ込み、本体を連結してください。

- 電源線、アース線を端子台に確実に差し込んでください。リリースする場合は、必ずリリースボタンをドライバーで押し込んで線を引き抜いてください。(配線方法を参照)

不完全な場合とリリースボタン以外を押した場合は、接触不良による発熱、火災、感電の原因となります。

端子台の容量は20Aです。

容量を超えると発熱、火災の原因になります。

- 蓄電池のコネクターを確実に差し込んでください。
- 点検スイッチの引きひもを反射板のスイッチ引きひも穴へ通した後反射板を本体へ取り付けてください。

不備がありますと、落下の原因となります。

- 反射板のプッシュスクリュウを全数確実に押し上げてください。
- 天井面と密着を高めるときは、プッシュスクリュウを右にまわして調整してください。
- 反射板をはずすときは、プッシュスクリュウを左にまわしてください。

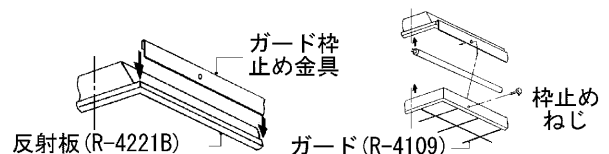
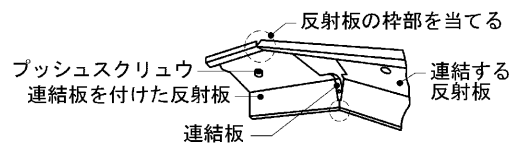
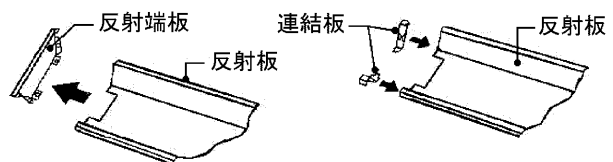
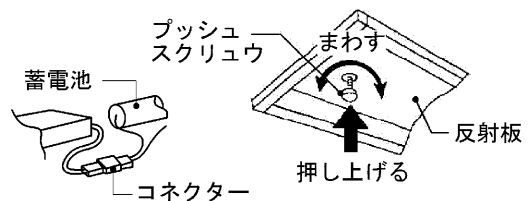
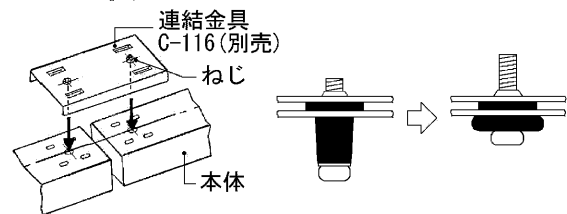
連結取付 (FHRS-42412NKの場合)

- 連結部側の反射端板をはずして、付属の連結板を反射板に差し込んでください。
- 先に連結板を付けた反射板をプッシュスクリュウで取り付け、連結する反射板を差し込むように取り付けてください。その時反射板の枠部どうしを当てて上に押し上げるとスムーズに取り付けできます。

- ランプを全数確実に取り付けてください。

ガード付器具の場合

ガード枠止め金具を反射板の縁部に差し込み、反射板を取り付け後、ランプを装着し、枠止めねじを使用してガードを確実に固定してください。

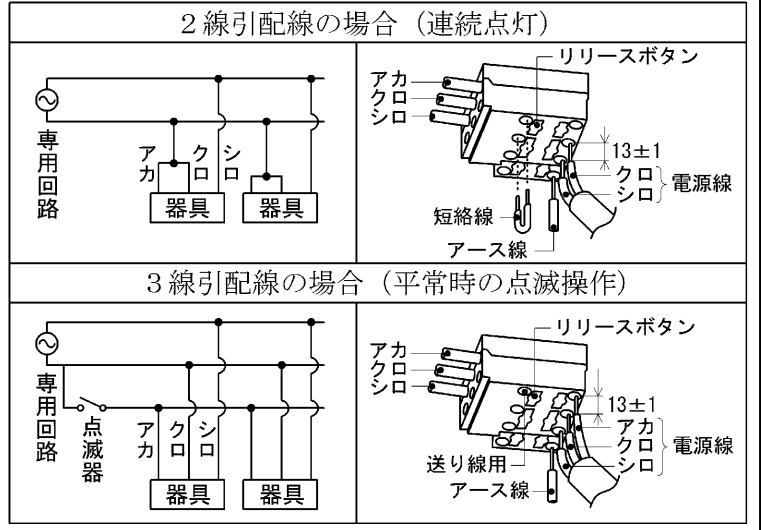


■配線方法

●電源は必ず単相2線から配線してください。単相3線・3相3線からの配線は部品を焼損することがあります。

●電源回路は必ず分電盤からの専用回路とし、分電盤と器具の間には点滅器を設けないでください。

(適合線φ1.6, φ2.0 単線)



■仕様

形名	FHRS-42412-PH9	
平常時	電源	交流50Hzまたは60Hz 100V - 242V
	入力電流 消費電力	0.96A - 0.40A 93W - 92W
	光源	FHF32EX-N×2
非常時	電源	密閉形 Ni-Cd 蓄電池 2-3NR-CY-LE-N 7.2V 3000mAh
	光源	FHF32EX-N×1
	非常時光束	定格出力3520 lmの60%点灯

修理・お取り扱い・お手入れについてご不明な点は

お買い上げの販売店へご相談ください。

販売店にご相談ができない場合は、下記の窓口へ

東芝ライテック照明ご相談センター

0120-66-1048 (通話料：無料)

受付時間：365日 9:00~20:00

携帯電話・PHSなど 046-862-2772 (通話料：有料)

FAX 0570-000-661 (通話料：有料)

・お客様からご提供いただいた個人情報は、修理やご相談への回答、カタログ発送などの情報提供に利用いたします。
・利用目的の範囲内で、当該製品に関連する東芝グループ会社や協力会社へ、お客様の個人情報を提供する場合があります。

日本国内専用
Use only in Japan

保証について

- 保証期間は、**商品お買い上げ日より1年間です。**但し、LED器具の点灯装置、蛍光灯器具・HID器具の安定器(インバータバラスト含む)については3年間です。
- セード、グローブ、リモコン送信器は保証対象とし、ランプ、点灯管、電池などの消耗品は対象外とさせていただきます。

東芝ライテック株式会社 施設・屋外照明部 施設照明担当 〒140-8660 東京都品川区南品川2-2-13(南品川JNビル) TEL (03) 5479-1071 FAX (03) 5479-3393

お客様はお読みになったあとも必ず保管してください。

001E890G

点検のポイント

- ① 外観チェック
(1) 充電モニターが点灯していますか。
(2) 光源、表示板などは汚れていませんか。
- ② 切替動作チェック
点検スイッチを引いてください。
非常点灯に切り替わりますか。
- ③ 性能チェック
点灯持続時間
非常点灯点灯切替後30分間点灯が持続しますか。

注意事項

- ① 電源は昼夜連続給電願います。
- ② 3ヶ月に1度は定期的に点検し、点検カードに記録願います。
- ③ 点灯持続時間のチェックを行い、性能が満足しないときは器具に内蔵されている同一形名の蓄電池と交換してください。
※交換した古い蓄電池はすてないで買い求め先または最寄りの東芝ライテック照明ご相談センターにお渡しください。
- ④ 万が一うまく動作しない場合、原因がわからない時には買い求め先または最寄りの東芝ライテック照明ご相談センターにご連絡ください。