

形名 RM-S10Yタイプ・RM-S20Yタイプ・RM-S20YAタイプ・RM-S30Yタイプ
RM-S40Yタイプ・RM-P10Yタイプ・RM-P20Yタイプ

- このたびは横幕板をお買いあげいただきまして、まことにありがとうございました。
- お求めの横幕板を正しく使っていただくために、この取付説明書をよくお読みください。
- この横幕板は、ダクトや排気口をかくすためにお使いください。
- この取付説明書は工事完了後、お客様にお渡しください。

安全上のご注意

- ご使用になる前に、この「安全上のご注意」をよくお読みのうえ正しくお使いください。
- ここに示した注意事項は、安全に関する重大な内容を記載していますので必ず守ってください。
- 表示と意味は次のようになっています。

表示	表示の意味
	誤った取り扱いをすると人が障害を負ったり、*物的損害の発生が想定される内容を示します。

図記号の例 *物的損害とは、家屋、家財および家畜、ペットにかかわる拡大損害を示します。

図記号	図記号の意味
	●は、強制(必ずすること)を示します。 具体的な強制内容は、●の中や近くに文章や絵で示します。 左図の場合は「確実に取り付ける」を示します。

注意

幕板は確実に取り付ける

落下により、けがをする原因になります



確実に取り付ける

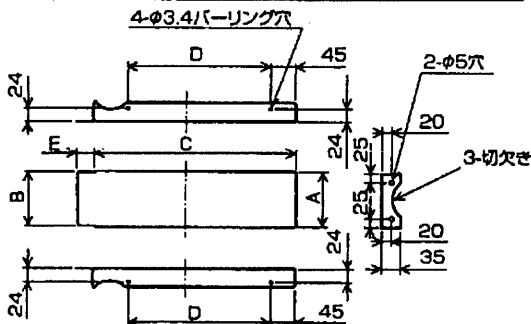
取り付け、お手入れの際は必ず手袋を使う

切り口や角などでけがをする原因になります。



手袋をする

外形図



単位:mm

形名	A	B	C	D	E
RM-S10Yタイプ	100	96	329	256	32
RM-S20Yタイプ	200	196	329	210	32
RM-S20YAタイプ	200	196	329	210	42
RM-S30Yタイプ	300	296	329	210	32
RM-S40Yタイプ	400	396	329	210	32
RM-P10Yタイプ	100	96	344	270	32
RM-P20Yタイプ	200	196	344	270	32

*RM-S10Y,P10Yタイプには、切欠き部とφ5穴はありません。
RM-P20Yタイプには、切欠き部はありません。

付属品

- ・タッピンねじ(φ4×10L)・・・2本
- ・木ねじ(φ4.5×45L)・・・2本

*RM-S10Y,P10Yタイプには、木ねじは付属してません。

横幕板使用時の後壁からの前幕板位置

単位:mm

形名	前幕板位置
RM-S10Yタイプ	365~385
RM-S20Yタイプ	
RM-S20YAタイプ	365~395
RM-S30Yタイプ	365~385
RM-S40Yタイプ	365~385
RM-P10Yタイプ	380
RM-P20Yタイプ	380

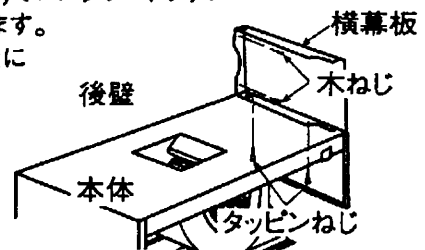
取付方法

前板のはずし方

レンジフードファンに付属の取付説明書に従ってください。

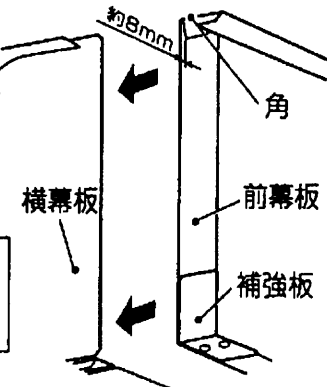
横幕板の取り付け方

- (1) 付属のタッピンねじ(2本)でレンジフードファン本体の内側より固定します。
- (2) 付属の木ねじ(2本)で壁に固定します。



横幕板と前幕板の固定

- (1) 前幕板の角を内側に折り曲げ約8mmのスキ間を作ります。
- (2) 本体前面より前幕板を差し込みます。横幕板の上部は(1)項のスキ間に、下部は前幕板側面と補強板との間に差し込みます。



前幕板に補強板の付いていない場合は前幕板の内側に差し込みます。

前幕板・前板の取り付け方

レンジフードファンに付属の取付説明書に従ってください。