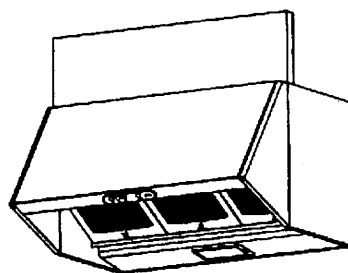


TOSHIBA

東芝レンジフードファン 取扱説明書



強・弱仕様

形名 VFR-63F(K)タイプ、VFR-73F(K)タイプ、VFR-93F(K)タイプ

強・弱・常時換気仕様

形 VFR-63F(S)タイプ、VFR-73F(S)タイプ、VFR-93F(S)タイプ

名 VFR-73F(K)N24、VFR-93F(K)N24



もくじ

安全上のご注意	2~3
お願い	4
各部のなまえ	5
仕様	5
使いかた	6
ランプの交換のしかた	6
お手入れのしかた	7
修理を依頼される前に	8
ご不明な点や修理に関するご相談は	8

- このたびは東芝レンジフードファンをお買い上げいただきまして、まことにありがとうございました。
- この商品を安全に正しく使っていただくために、お使いになる前にこの取扱説明書をよくお読みになり十分に理解してください。
- お読みになったあとはいつも手元においてご使用ください。
- 取付説明書を、販売店または工事店から必ず受けとって保存してください。



安全上のご注意

- ご使用になる前にこの「安全上のご注意」をよくお読みのうえ正しくお使いください。
- ここに示した注意事項は、安全に関する重大な内容を記載していますので必ず守ってください。
- 表示と意味は次のようになっています。

 警告	誤った取り扱いをすると人が死亡または、重傷を負う可能性が想定される内容を示します。
 注意	誤った取り扱いをすると人が傷害を負ったり、*物的損害の発生が想定される内容を示します。

*物的損害とは家屋・家財および家畜・ペットにかかわる拡大損害を示します。

図記号の例

 改造禁止	⊘は、禁止(してはいけないこと)を示します。具体的な禁止内容は⊘の中や近くに文章や絵で示します。左図の場合は「改造禁止」を示します。
 プラグを抜く	●は、強制(必ずすること)を示します。具体的な強制内容は●の中や近くに文章や絵で示します。左図の場合は「電源プラグをコンセントから抜くこと」を示します。

警告

改造はしないこと

火災・感電・けがの原因になります。



改造禁止

修理技術者以外の人は分解、修理(※)をしないこと

火災・感電・けがの原因になります。

※修理は、お買い上げの販売店または
東芝家電修理ご相談センターに
ご連絡ください。



分解・修理禁止

水や洗剤などをかけたり、吹きつけたりしないこと

感電の原因になります。



水かけ禁止

お手入れのときは、電源プラグをコンセントから抜くか、分電盤のブレーカを切ること

感電することがあります。



プラグを抜く

ランプを交換するときは、電源プラグをコンセントから抜くか、または、分電盤のブレーカを切ること

感電の原因になります



プラグを抜く

電源プラグは、刃および刃の取付面に、ほこりが付着しているときはよく拭くこと

火災の原因になります



ほこりをとる

電源は交流100Vを使うこと

交流100V以外の電源を使うと、
火災・感電の原因になります。



使用禁止

ガス漏れのときは、換気扇のスイッチを入れたり切ったりしないこと

ガス爆発の原因になります。



入り切り禁止

⚠ 警告

自然排気型ストーブを使う部屋では、部屋の空気取り入れ口を設けること

排気ガスが室内に逆流し、一酸化炭素中毒を起こすことがあります。



吸気注意

内釜式風呂が設置された住宅では使わないこと

排気ガスが室内に逆流し、一酸化炭素中毒を起こすことがあります。



使用禁止

電源プラグは根元まで確実に差し込む

差し込みが不完全ですと、感電や発熱による火災の原因になります。傷ついたプラグ、ゆるんだコンセントは使用しないでください。



確実に取り付ける

電源プラグや分電盤のブレーカはぬれた手で抜き差し、切/入しない

感電の原因になります。



禁止

電源コード、電源プラグを破損するようなことはしないこと（きずつけたり、加工したり、熱器具に近づけたり、引っ張ったりしないこと）

いたんだまま使用すると、感電・ショート・火災の原因になります。コードやプラグの修理は販売店にご相談ください。



破損禁止

⚠ 注意

前板・フィルターや部品は確実に取りつけること

落下により、けがの原因になります。



取付注意

電源プラグを抜くときは、コードを持たずに必ず先端のプラグを持って引き抜くこと

コードが傷つき、火災・感電の原因になります。



プラグを持って抜く

フィルターのすき間から、棒や針金などを入れないこと

感電・けがの原因になります。



接触禁止

指定以外のランプを使わないこと

ランプカバー周辺が高温になり、やけどの原因になります。



使用禁止

異常な振動がするときは使わないこと

本体・部品の落下により、けがの原因になります。



使用禁止

お手入れのときは、ゴム手袋を使うこと

けがの原因になります。



ゴム手袋を使う

長時間、ご使用にならないときは、電源プラグをコンセントから抜くこと

絶縁劣化による火災・感電の原因になります。



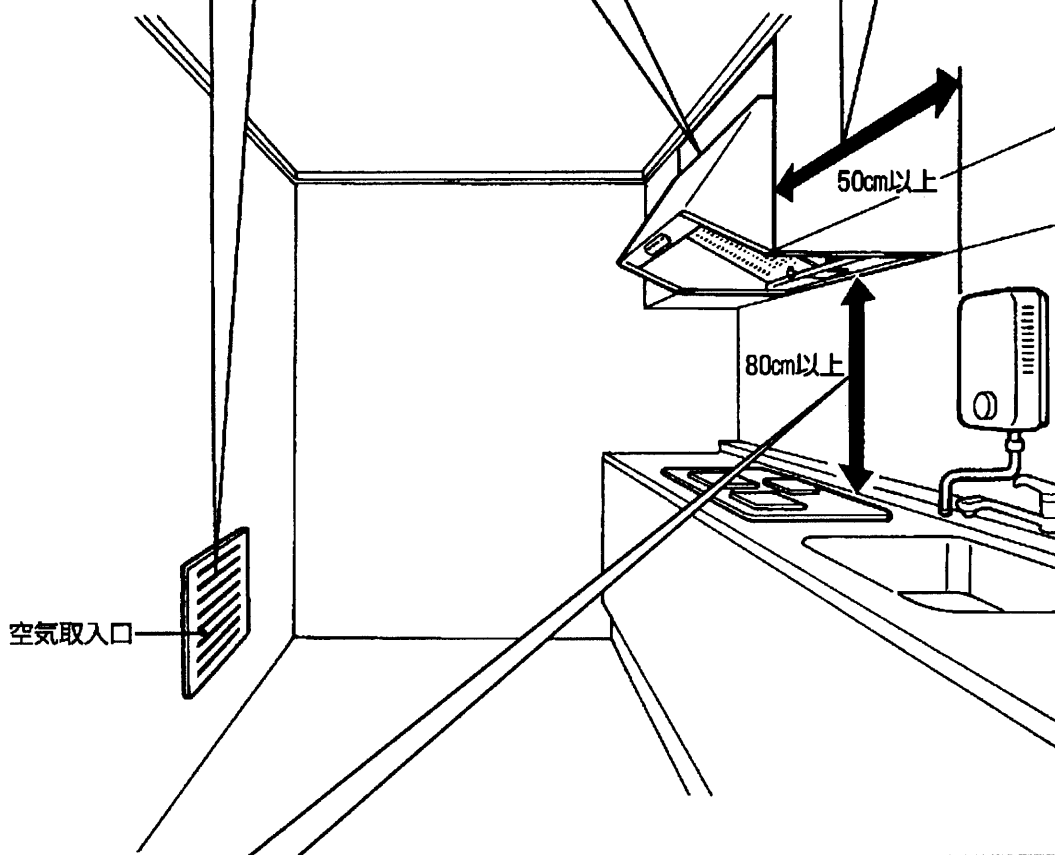
プラグを抜く

お願い

効率よく換気させるため、
空気取入口をレンジフード
ファンの反対側に設けてあ
るか確認してください。

レンジを使用するときは、
必ず運転してください。
運転しないと、フード内が高温に
なります。

湯沸器は50cm以上横に離
して取り付けてあるか確認
してください。
50cm以下ですと高温により故障の
原因になります。



レンジの真上、80cm以上
に取り付けてあるか確認し
てください。

火災予防のため
火災予防条例では、グラスフィル
ターの下端がレンジの真上、80cm
以上が必要です。

レンジは空だきしないでください。
空だきしますと、高温になり故障の
原因になります。

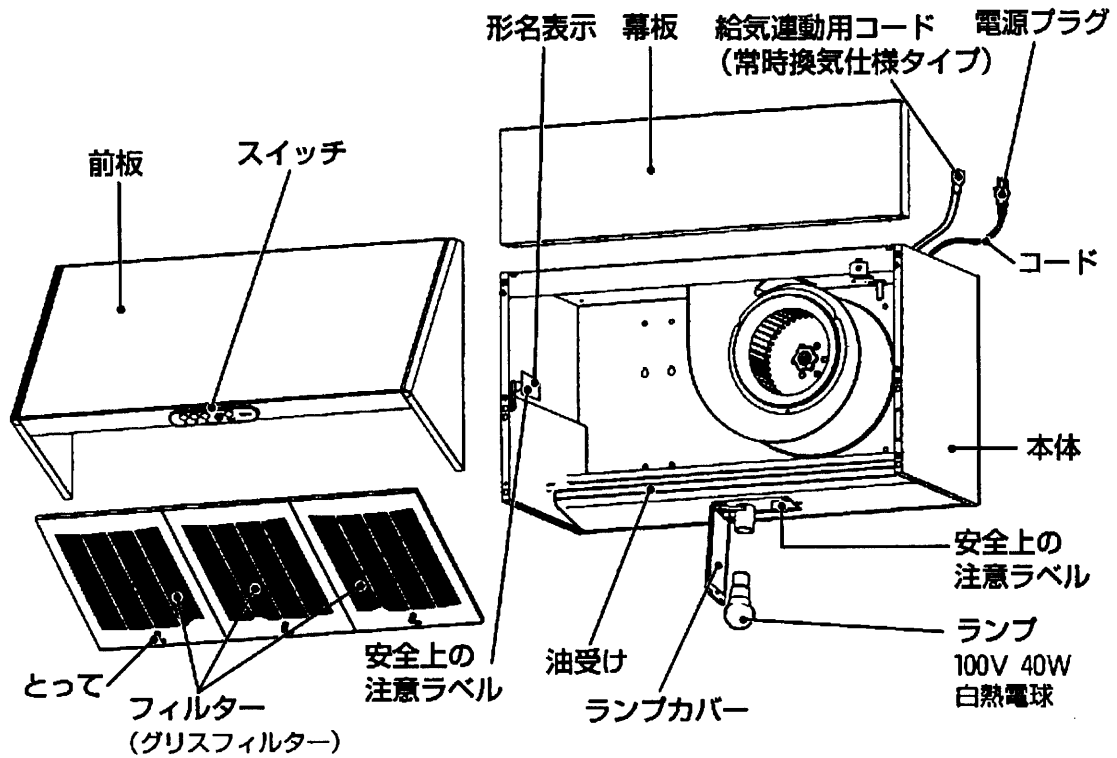
フィルターに市販の繊維フィルタ
ーを使用しないでください。
吸い込みが悪くなったり、音が大き
くなります。

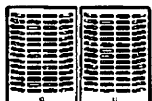

油に、火がついたときは、
火を消すと同時に、運転
を停止してください。

運転していると火の勢いが強く
なります。

●取付場所・取り付けについて不具合があったときは、お買い上げの販売店または工事店にご相談ください。

各部のなまえ



形名でのフィルターの枚数	
VFR-63Fタイプ	VFR-73,93Fタイプ
	

仕様

電圧100V (50/60Hz共用)

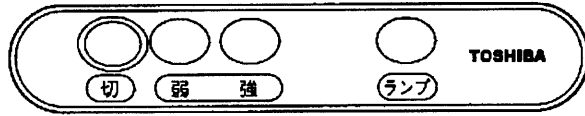
形名	質量 (kg)	電圧 (V)		消費電力(W)		風量(m³/h)		騒音(dB)	
				50Hz	60Hz	50Hz	60Hz	50Hz	60Hz
VFR-63F(K)タイプ	13.4	100	強	72	81	600	580	41	40
VFR-73F(K)タイプ	15.3			45	45	330	315	26.5	26
VFR-93F(K)タイプ	17.1		弱	45	45	330	315	26.5	26
VFR-63F(S)タイプ	13.4	100	強	72	81	600	580	41	40
VFR-73F(S)タイプ	15.3			45	45	330	315	26.5	26
VFR-93F(S)タイプ	17.1		弱	45	45	330	315	26.5	26
VFR-63F(K)N24	15.3	100	常時換気	12	12	125	125	15以下	15以下
VFR-73F(K)N24	17.1		強	72	81	600	580	41	40
VFR-93F(K)N24	17.1		弱	45	45	330	315	26.5	26
			常時換気	12	12	125	125	15以下	15以下

●消費電力、風量(静圧0Pa時)、騒音の値はJIS C9603の測定方法に準ずる。

使いかた

スイッチでファンの運転、ランプの「入」「切」をおこないます

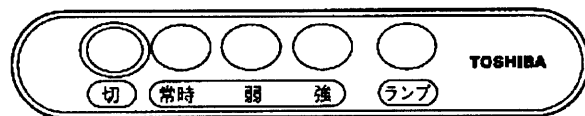
強・弱仕様



①切 運転が止まります

②常時 常時換気するとき
(台所を含めたリビング全体を常時換気することで、空気のおよみをなくし、快適な環境をつくれます)

強・弱・常時換気仕様



③弱 煙などが少ないとき

④強 煙などが多いときと、早く換気したいとき

⑤ランプ 手元が暗いとき
(一度押すと点灯、もう一度押すと消灯)

建築基準法に定められた機械換気設備としてご使用の場合は、調理時以外は常時換気運転でお使いください。
長時間停止した場合、屋内環境が悪化し法律で定める基準をこえることがあります。

ランプの交換のしかた

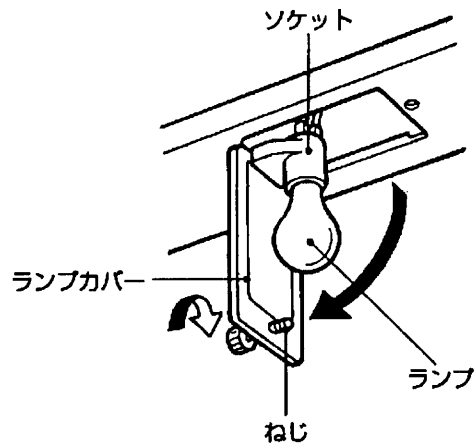
△ 警告

ランプを交換するときは電源プラグをコンセントから抜くか、分電盤のブレーカを切ること
感電の原因になります。

△ 注意

指定以外のランプを使わないこと
ランプカバー周辺が高温になり、やけどの原因になります。

1. ランプカバーを固定しているねじをゆるめる。
●手で回らないときは、ドライバーを使用してください。
2. ランプをはずし、市販のランプ (100V 40W 白熱電球) をソケットに取り付ける。
●消灯直後にはランプが高温になっていますので、注意してください。
3. ランプカバーを元の位置にもどし、ねじで固定する。
4. 電源プラグをコンセントに差し込む。
●ランプボタンを押して、点灯を確認します。



お手入れのしかた(1ヶ月に1度は掃除をしてください)

△警告

お手入れのときは、電源プラグをコンセントから抜くか、分電盤のブレーカを切ること

感電することがあります。

△警告

コネクタに、直接水や洗剤などをかけたり、吹きつけたりしないこと

漏電により、火災・感電の原因になります。

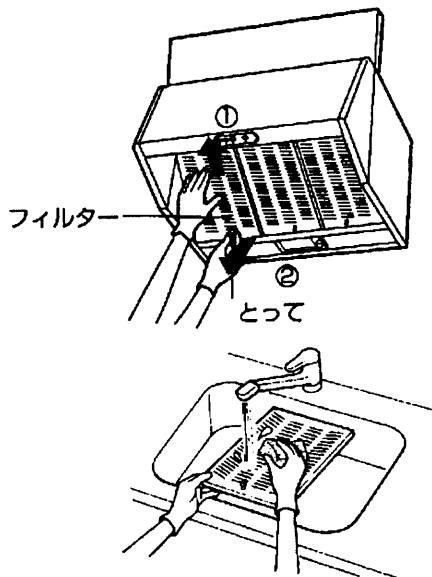
△注意

お手入れのときは、ゴム手袋を使うことがおすすめです。

お願い

- 中性洗剤をご使用ください。
また、化学ぞうきんやスプレー式クリーナー、シンナー、ベンジン、灯油、ベンゾール、アルカリ性の合成洗剤は使用しないでください。(変質、変色の原因となります)
- 金属タワシや、タワシなど固いものを使用しないでください。(きずがつきます)
- グリスフィルターは変形しやすいので、取扱いには十分注意してください

グリスフィルター

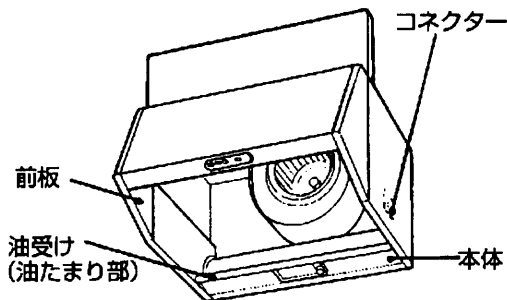


1. フィルターをはずします。
とってをもち、片方の手をそえて、上にあげてから下へはずします。
2. 中性洗剤を溶かした、ぬるま湯に浸して、スポンジなどで汚れを落とします。
●フィルターは目にそってこすってください。
3. 洗剤が残らないよう、十分に水洗いをしてから、水がなくなるまで乾燥させます。
4. 本体・前板・油受けは中性洗剤を溶かしたぬるま湯に浸した布をよくしぼり、布で汚れをふきとります。
5. 洗剤が残らないよう乾いた布で十分ふきとります。
6. 組立ははずした逆の順序でおこないます。

お願い

長時間お手入れをしないと、吸い込みが悪くなったり、油が滴下することがあります。

本体・前板・油受け



試運転

組立が終わったら、つぎのことを確認してください。

- コネクタに水や洗剤が付着していないこと。
- フィルターが確実に取り付けられていること。
- 異常な振動、騒音がないこと。

修理を依頼される前に

■下記のような現象が生じた場合は、お客さま自身で点検してください。

現象	点検
スイッチを入れても羽根が回転しない。	●ブレーカーが切れていませんか。 ●停電ではありませんか。
運転中に異常音や振動がする。	●レンジフードファンが確実に取り付けられていますか。 ●羽根が確実に取り付けられていますか。
ランプが点灯しない。	●ランプが切れていませんか。
煙を吸わない。	●給気口がなく、給気が不十分ではありませんか。

■上記の点検をしても症状が変わらないときは、事故防止のため、すぐに電源を切って、お買い上げの販売店に点検・修理をご依頼ください。(有料)

★ご自分での修理は、危険ですから絶対にしないでください。

ご不明な点や修理に関するご相談は

修理に関するご相談ならびに、お取り扱い・お手入れに関するご不明な点は **お買い上げの販売店にご相談下さい。**

ご購入あるいはご購入者などで販売店に修理のご相談ができない場合 東芝家電修理ご相談センター ☎ 0120-1048-41 携帯電話・PHSからのご利用は 東日本地区(北海道、東北、関東、山梨県) 044-643-0220 西日本地区(上記以外) 06-6440-4411	電話で 24時間 365日 お応えします	新製品などの商品選び、お取り扱い・お手入れなどのご相談 東芝家電ご相談センター ☎ 0120-1048-86 携帯電話・PHSからのご利用は 03-3426-1048 FAX 03-3425-2101(365日・8:00~20:00受付)
---	---------------------------------------	--


※電話受付：365日・24時間受け付けます。 ※フリーダイヤルは、携帯電話・PHSなど一部の電話ではご利用になれません。

修理を依頼されるときは	出張修理																								
<p>●ご使用中に異常が生じたときは、お使いになるのをやめ、電源スイッチを切り、お買い上げの販売店にご連絡ください。</p> <p>ご連絡していただきたい内容</p> <table border="1"> <tr><td>品名</td><td>レンジフードファン</td></tr> <tr><td>形名</td><td></td></tr> <tr><td>お買上げ日</td><td>年 月 日</td></tr> <tr><td>故障の状況</td><td>できるだけ具体的に</td></tr> <tr><td>ご住所</td><td>付近の目印等も合わせてお知らせください</td></tr> <tr><td>お名前</td><td></td></tr> <tr><td>電話番号</td><td></td></tr> <tr><td>訪問希望日</td><td></td></tr> <tr><td>便利メモ</td><td>お買上げ店名 番() -</td></tr> </table>	品名	レンジフードファン	形名		お買上げ日	年 月 日	故障の状況	できるだけ具体的に	ご住所	付近の目印等も合わせてお知らせください	お名前		電話番号		訪問希望日		便利メモ	お買上げ店名 番() -	<p>修理料金の仕組み</p> <p>修理料金は、技術料・部品代・出張料などで構成されています。</p> <table border="1"> <tr> <td>技術料</td> <td>故障した商品を正常に修復するための料金です。</td> </tr> <tr> <td>部品代</td> <td>修理に使用した部品代金です</td> </tr> <tr> <td>出張料</td> <td>商品のある場所へ技術者を派遣する料金です。</td> </tr> </table>	技術料	故障した商品を正常に修復するための料金です。	部品代	修理に使用した部品代金です	出張料	商品のある場所へ技術者を派遣する料金です。
品名	レンジフードファン																								
形名																									
お買上げ日	年 月 日																								
故障の状況	できるだけ具体的に																								
ご住所	付近の目印等も合わせてお知らせください																								
お名前																									
電話番号																									
訪問希望日																									
便利メモ	お買上げ店名 番() -																								
技術料	故障した商品を正常に修復するための料金です。																								
部品代	修理に使用した部品代金です																								
出張料	商品のある場所へ技術者を派遣する料金です。																								

補修用性能部品の保有期間

- レンジフードファンの補修用性能部品の保有期間は製造打切後6年です。
- 補修用性能部品とは、その製品の機能を維持するために必要な部品です。

●長年ご使用のレンジフードファンの点検を！

 愛情点検	ご使用の際このようなことはありませんか。	●スイッチを入れても羽根が回転しない。 ●運転中に異常音や振動がする。 ●回転が遅い、または不規則。 ●こげ臭いにおいがする。 ●ランプが点滅する。	故障や事故防止のため、電源を切って必ず販売店又は工事店にご連絡ください。 点検、修理に要する費用は販売店にご相談ください。
--	----------------------	--	--

東芝キヤリア株式会社 換気統括部
 〒108-0075 東京都港区港南2-12-32 サウスポート品川